

令和5年度長崎市中学校総合体育大会バスケットボール競技 新人大会

1 大会期日 12月9日(土)10日(日)16日(土)

2 試合会場

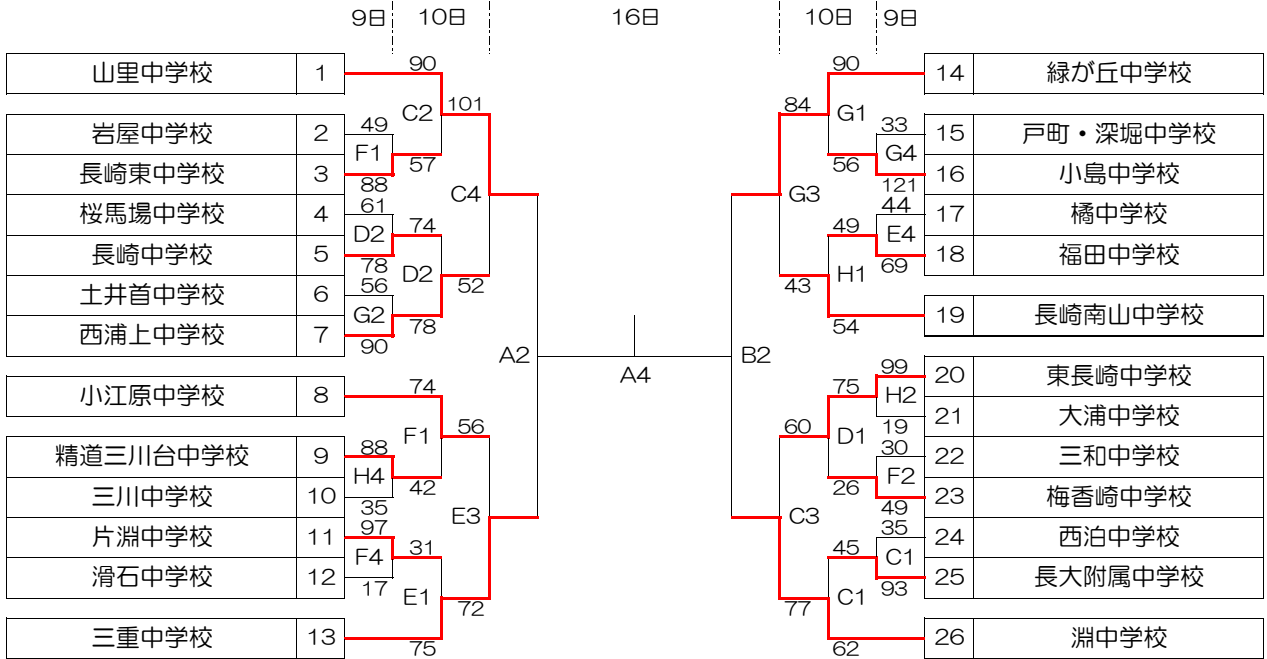
コート	試合会場	使用日		
		9日(土)	10日(日)	16日(土)
A・B コート	市民体育館			○
C・D コート	桜馬場中学校	○	○	
E・F コート	小島中学校	○	○	
G・H コート	深堀中学校	○	○	

3 試合時間

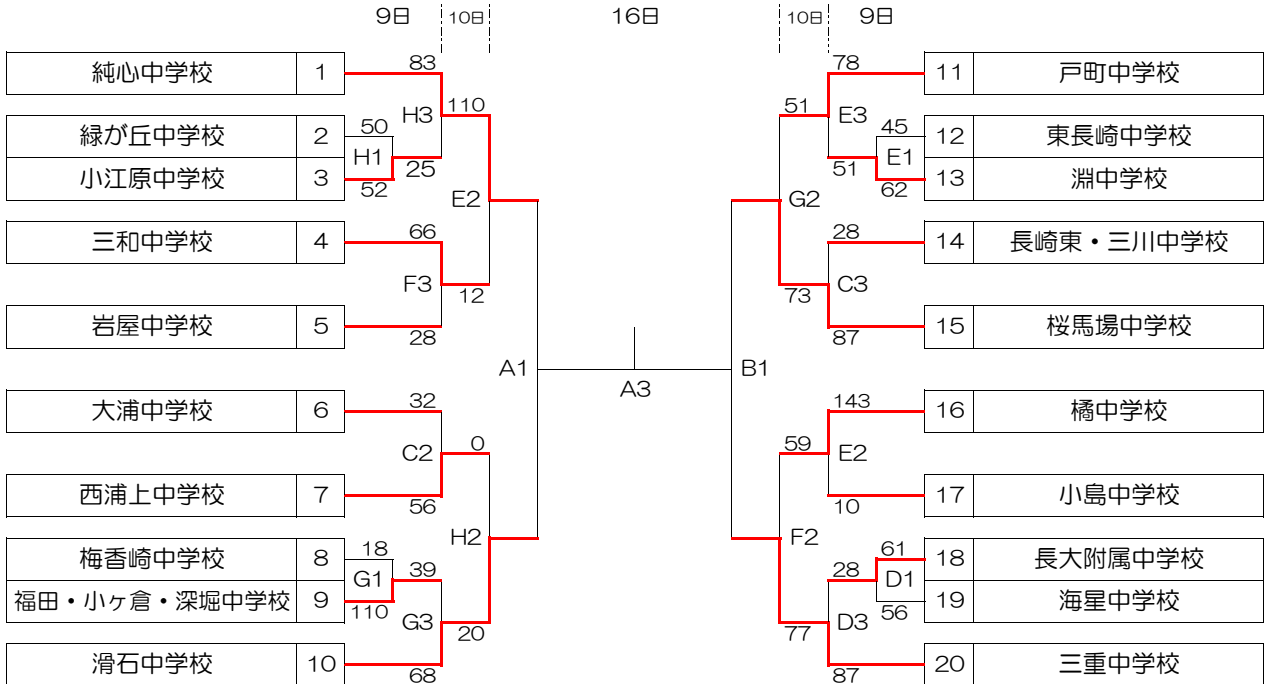
	9日(土)	10日(日)	16日(土)
第1試合	9:30	9:00	9:30
第2試合	10:50	10:20	10:50
第3試合	12:10	11:40	12:10
第4試合	13:30	13:00	13:30

試合時間 8-2-8-(10)-8-2-8

4 組合せ  
【男子】



【女子】



- ・ベンチに入ることができるのは、コーチ・Aコーチ・引率責任者・マネージャー・選手18名 計22名以内とする。
- ・オフィシャルは、9日(土)の第1試合は、指定された学校(事前に連絡有)で、第2試合目以降については、前試合の負けチームで行う。10日(日)の第1試合は、第2試合目の学校で半分ずつ出し合って行い、第2試合目以降については、前試合の負けチームで行う。
- ・駐車許可証のない車は、2日目まで各会場とも駐車不可とする。(バイクも含む)
- ・開門時刻は第1試合開始の60分前とし、フロアに入るのは40分前とする。(早い時間の来場は控えてください。)