

関係各位

長崎少年女子バスケットボール
監督 山崎 純 男

平成13年度 第56回国民体育大会参加について (案内)

1 場 所	仙台市 仙台市体育館・泉総合運動公園体育館				
2 期 間	10月12日(金) - 17日(水)				
3 組合せ	別記				
4 参加者	監督	山崎 純 男	長崎女子高校所属		長崎 大学
	コーチ	尾崎 雅 史	県立長崎西高所属		福岡教育大学
	マネージャー	初田 亜沙美	長崎女子高校1年	168cm	丸尾中学校
	" 4	重村 典 子	長崎女子高校3年	165cm	下山中学校 スタメン
	" 5	重村 安 紀	長崎女子高校3年	171cm	下山中学校 スタメン
	" 6	村川 友 美	長崎女子高校3年	174cm	有明中学校 スタメン
	" 7	花田 有 衣	長崎女子高校3年	175cm	一の宮中学校 スタメン
	" 8	永石 春 奈	長崎女子高校3年	172cm	一の宮中学校 スタメン
	" 9	松本 佳 苗	純心女子高校3年	166cm	三川中学校
	" 10	谷川 雅	長崎女子高校1年	164cm	深江中学校
	" 11	林田 明 佳	長崎女子高校1年	174cm	桜が原中学校
	" 12	立川 美 礼	長崎女子高校1年	179cm	北諫早中学校
	" 13	二宮 可南子	長崎女子高校1年	162cm	甲西中学校
	" 14	清水 さつき	長崎女子高校1年	178cm	吾妻中学校
	" 15	成井 可 奈	長崎女子高校1年	164cm	御所ヶ丘中学校
5 行程	事前練習	11日(木)	09:00	於:長崎女子高校	
	長崎出発	11日(木)	13:00	自バス→新門司16:30分発阪急フェリー	
	仙台到着	12日(金)	16:00	泉大津→米原→富山→新潟→郡山→仙台	
	現地練習	12日(金)	17:00	泉高校Aコート	
	代表者会議	12日(金)	15:30	産業プラザ5F(尾崎先行)青葉区中央Tel022-724-1200	
	総合開会式	13日(土)	10:00	グランディ21宮城スタジアム	
	仙台出発	17日(水)	13:00	仙台→郡山→新潟泊→(福野)→米原→泉大津	
	泉大津出発	18日(木)	20:30	阪急フェリー	
	新門司到着	19日(金)	08:30	長崎着11:30	

6 宿 泊 茂庭荘 982-0251仙台市太白区茂庭字人來田西143-3 Tel022-245-5141 監督090-1876-5918

7 展 望

国体の試合は天皇杯や皇后杯の得点が見込めるかどうかには神経をとがらせます。もちろん優勝するに越したことはないのですが、優勝できなくても2位の可能性はあるとかベスト4は確実だとかいう見通しが立つか立たないかがとても重要なのです。

9月15日の夜、組み合わせの結果がFAXで届きました。それを見ながら「九州国体で第2代表になっていれば初戦の相手は愛知。また、インターハイで国府が2位になっていなければ九州の第1代表で出場しても本国体での第2シード権はなかった。そう思うと選手に感謝、国府に感謝だな」と思いました。

もちろん、この組み合わせなら決勝進出は必至と断言できるわけではありません。昨年の富山国体では優勝候補筆頭の愛知が初戦で福井に負け、その福井が次の試合では長崎に負けてしまいました。このように、勝負の世界ではいろんなことが起きます。が、幸運と不運のどっちかといえば、この組み合わせは長崎にとって幸運だと思います。その幸運に感謝しながら、残る日数を皇后杯得点確保に向けてがんばります。

具体的には初戦の大阪戦の準備を整えます。薫英と樟蔭東の混成ですからゾーンオフENSEをもう一度復習する必要がありますでしょう。「ゾーンディフェンスやプレスディフェンスに対する攻撃は大丈夫」という自信が過信にならないよう、再チェックします。チェック項目は①スペイシング②タイミング③カッティング④ミートです。なかでもミートが最重要チェックポイントとなります。

関係各位

長崎少年女子バスケットボール
監督 山崎 純 男

平成13年度 第56回国民体育大会(みやぎ国体)結果報告

- 1 場 所 仙台市 仙台市体育館
 2 期 日 10月13日(土) - 17日(水)
 3 試合結果 別記
 4 詳 細

選手プロフィール	1st :大阪	2nd :千葉	3rd :愛媛	Fin :愛知				備考
# Name Yr Ht Home	Min:Pt:F	Min:Pt:F	Min:Pt:F	Min:Pt:F	Min:Pt:F	Min:Pt:F	Min:Pt:F	Note
4 重村 165 長崎女子3年	S:33:23:1	S:36:25:3	S:36: 6:	S:				
5 重村 171 長崎女子3年	S:21: 0:4	S:39: 9:3	S:38: 4:	S:				
6 村川 174 長崎女子3年	S:40: 5:2	S:33: 6:2	S:36: 5:	S:				
7 花田 175 長崎女子3年	S:34:24:2	S:39:34:1	S:37:27:	S:				
8 永石 172 長崎女子3年	S:35:31:0	S:32:21:0	S:40:12:	S:				
9 松本 169 純心女子3年	:14: 0:0	: 2: 0:0	: 1: 0:					
10 谷川 164 長崎女子1年	:18: 2:0	: 8:13:2	:12: 3:					
11 林田 174 長崎女子1年								
12 立川 179 長崎女子1年								
13 二宮 162 長崎女子1年	: 3: 0:1	: 1: 0:0						
14 清水 178 長崎女子1年								
15 成井 163 長崎女子1年								

少年女子の部は1回戦から決勝まで、番狂わせはなかったと思います。

組み合わせ表を見て予想を立てた通りのチームが勝ち上がってきました。

とはいえ、各地の激しい予選を勝ち抜いた精鋭16チーム。力の差は紙一重です。

これは安全パイという試合はひとつもありません。

なかでも1回戦の戦いは熾烈です。ここで負ければ参加点しか加点されず、1回戦を突破したチームのみが天皇杯の得点争いに参加できるからです。宿舎の茂庭荘には山形・千葉・福井・長崎の4県9チームが宿泊。各県監督の口からは「とにかくひとつは勝ちたい」というセリフが合い言葉のように飛び出します。

長崎新聞の城記者のインタビュー「初戦突破の感想は？」に対して私は、「とにかくホッとした」と答え、翌日準決勝進出の感想を聞かれて私は「ホッとしたの2票」と答えました。茶化したわけでもなんでもありません。このことばは私の実感そのものです。

「準決勝敗退の感想は？」と聞かれた私は何と答えたか覚えていません。ロビーでインタビューに答えたのは覚えています。内容はまったく思い出せません。怒りを抑えて平静を装うのに一生懸命だったからです。怒りの原因は敗戦そのものではありません。負け方にもいろいろあります。全力を尽くしたけれども「矢尽き刀折れ」という敗戦なら私は心の底から選手をいたわってやります。しかし彼女たちは、矢も刀も与えたのにそれをどこかへ置き忘れてしばしば素手で戦うのです。それは、ありったけの知恵を絞って指示を出す監督としては実に耐え難いことです。

「どこまで欲深いやつだ。少しは選手を認めてやれ」と、自分の心の中で自分自身を諷める声が出ます。

「いいや、この選手たちはこの程度で満足できるような素材じゃない」と、もう一人の自分がソッポを向いてその声に耳を貸そうとしません。全国大会で3位という成績は立派なものですが、それ以上を狙えるという欲が妥協を許さないのです。この2~3年の自分自身を私は嫌いです。でも、このチームに対しては心を鬼にして最後まで追求し続けようと思います。そして、長崎県としてのチームではありませんが、長崎女子単独でもう一度全国優勝めざして挑戦できる大会が2ヶ月後に東京で行われますから、国体3位という足場を利用して皆様に満足していただける試合ができるよう頑張ります。

最後に、お力をお貸しいただいた純心女子高校様、選手が過ごしやすいよう行き届いたサービスをしていただいた茂庭荘の会川様、富山からわざわざ駆けつけていただいた林様、もう自分のお子様は在籍していないのに応援に来ていただいた茨城の工藤様・高島様はじめ多くの方々の温かい心遣いに厚くお礼申し上げます。

【成年男子】

登米町

日程	10/14(回)	10/15(回)	10/16(回)	10/17(回)	10/16(回)	10/15(回)	10/14(回)	日程
返道府県名	1回戦	準々決勝	準決勝	決勝	準決勝	準々決勝	1回戦	返道府県名
長野	1 K② 13:15	2 L① 10:00	3 L① 10:00	4 22-56	5 L① 10:00	6 L① 11:45	7 J① 15:00	9 福 岡
島根	2 K② 11:30	3 L① 10:00	4 L① 10:00	5 22-56	6 L① 11:45	7 J① 15:00	8 石 川	
沖縄	3 K② 11:30	4 L① 10:00	5 L① 10:00	6 22-56	7 L① 11:45	8 J① 15:00	9 山 形	
宮城	4 K② 11:30	5 L① 10:00	6 L① 10:00	7 22-56	8 L① 11:45	9 J① 15:00	10 群 馬	
兵庫	5 K② 15:00	6 L① 11:45	7 L① 11:45	8 22-56	9 L① 11:45	10 J① 15:00	11 岡 山	
北海道	6 K② 15:00	7 L① 11:45	8 L① 11:45	9 22-56	10 L① 11:45	11 J① 15:00	12 徳 島	
福島	7 K② 11:45	8 L① 11:45	9 L① 11:45	10 22-56	11 L① 11:45	12 J① 15:00	13 愛 知	
北 海 道	8 K② 16:45	9 L① 11:45	10 L① 11:45	11 22-56	12 L① 11:45	13 J① 15:00	14 京 都	
東 京	9 K② 16:45	10 L① 11:45	11 L① 11:45	12 22-56	13 L① 11:45	14 J① 15:00	15 京 都	

【少年男子】

仙台市

日程	10/14(回)	10/15(回)	10/16(回)	10/17(回)	10/16(回)	10/15(回)	10/14(回)	日程
返道府県名	1回戦	準々決勝	準決勝	決勝	準決勝	準々決勝	1回戦	返道府県名
秋 田	1 B① 11:30	2 A① 13:30	3 A① 15:15	4 81-103	5 C① 15:15	6 A① 15:15	7 A① 15:15	9 大 阪
沖 縄	2 B① 11:30	3 A① 13:30	4 A① 15:15	5 81-103	6 C① 15:15	7 A① 15:15	8 北 海 道	
愛 媛	3 B① 13:15	4 A① 13:30	5 A① 15:15	6 81-103	7 C① 15:15	8 A① 15:15	9 岡 山	
兵 庫	4 B① 13:15	5 A① 13:30	6 A① 15:15	7 81-103	8 C① 15:15	9 A① 15:15	10 静 岡	
福 島	5 B① 15:00	6 A① 13:30	7 A① 15:15	8 81-103	9 C① 15:15	10 A① 15:15	11 宮 城	
茨 城	6 B① 15:00	7 A① 13:30	8 A① 15:15	9 81-103	10 C① 15:15	11 A① 15:15	12 新 潟	
島 根	7 B① 13:30	8 A① 13:30	9 A① 15:15	10 81-103	11 C① 15:15	12 A① 15:15	13 千 葉	
福 井	8 B① 16:45	9 A① 13:30	10 A① 15:15	11 81-103	12 C① 15:15	13 A① 15:15	14 福 岡	

【少年女子】

仙台市

日程	10/14(回)	10/15(回)	10/16(回)	10/17(回)	10/16(回)	10/15(回)	10/14(回)	日程
返道府県名	1回戦	準々決勝	準決勝	決勝	準決勝	準々決勝	1回戦	返道府県名
愛 知	1 E① 11:30	2 A① 10:00	3 A① 13:30	4 75-62	5 C① 13:30	6 A① 11:45	7 C① 11:30	9 愛 媛
福 岡	2 E① 11:30	3 A① 10:00	4 A① 13:30	5 75-62	6 C① 13:30	7 A① 11:45	8 岡 山	
福 井	3 E① 13:15	4 A① 10:00	5 A① 13:30	6 75-62	7 C① 13:30	8 A① 11:45	9 山 形	
秋 田	4 E① 13:15	5 A① 10:00	6 A① 13:30	7 75-62	8 C① 13:30	9 A① 11:45	10 富 山	
神 奈 川	5 E① 15:00	6 A① 10:00	7 A① 13:30	8 75-62	9 C① 13:30	10 A① 11:45	11 宮 城	
兵 庫	6 E① 15:00	7 A① 10:00	8 A① 13:30	9 75-62	10 C① 13:30	11 A① 11:45	12 千 葉	
山 口	7 E① 15:00	8 A① 10:00	9 A① 13:30	10 75-62	11 C① 13:30	12 A① 11:45	13 大 阪	
北 海 道	8 E① 16:45	9 A① 10:00	10 A① 13:30	11 75-62	12 C① 13:30	13 A① 11:45	14 長 崎	

【成年女子】

仙台市

日程	10/14(回)	10/15(回)	10/16(回)	10/17(回)	10/18(回)	10/17(回)	10/16(回)	10/15(回)	10/14(回)	日程
返道府県名	1回戦	2回戦	3回戦準々決勝	準決勝	決 勝	準決勝	3回戦準々決勝	2回戦	1回戦	返道府県名
愛 知	1 D② 11:30	2 D② 11:45	3 D② 13:30	4 56	5 D② 13:30	6 D② 13:30	7 D② 13:30	8 F① 10:00	9 F① 11:30	24 千 葉
新 潟	2 H① 11:30	3 D② 11:45	4 D② 13:30	5 56	6 D② 13:30	7 D② 13:30	8 F① 10:00	9 F① 11:30	25 静 岡	
東 京	3 H① 11:30	4 D② 11:45	5 D② 13:30	6 56	7 D② 13:30	8 D② 13:30	9 F① 10:00	10 F① 11:30	26 滋 賀	
富 山	4 D② 11:45	5 D② 13:30	6 D② 13:30	7 56	8 D② 13:30	9 D② 13:30	10 F① 10:00	11 F① 11:30	27 熊 本	
大 分	5 D② 11:45	6 D② 13:30	7 D② 13:30	8 56	9 D② 13:30	10 D② 13:30	11 F① 10:00	12 F① 11:30	28 秋 田	
福 島	6 D② 13:30	7 D② 13:30	8 D② 13:30	9 56	10 D② 13:30	11 D② 13:30	12 F① 10:00	13 F① 11:30	29 山 口	
鳥 取	7 H① 13:15	8 E① 10:00	9 E① 10:00	10 70	11 E① 10:00	12 E① 10:00	13 F① 13:15	14 F① 15:00	30 岡 森	
徳 島	8 H① 13:15	9 E① 10:00	10 E① 10:00	11 70	12 E① 10:00	13 E① 10:00	14 F① 13:15	15 F① 15:00	31 栃 木	
茨 城	9 H① 15:00	10 E① 10:00	11 E① 10:00	12 70	13 E① 10:00	14 E① 10:00	15 F① 13:15	16 F① 15:00	32 鹿 児 島	
奈 良	10 H① 15:00	11 E① 10:00	12 E① 10:00	13 70	14 E① 10:00	15 E① 10:00	16 F① 13:15	17 F① 15:00	33 高 知	
沖 縄	11 H① 15:15	12 E① 10:00	13 E① 10:00	14 70	15 E① 10:00	16 E① 10:00	17 F① 13:15	18 F① 15:00	34 広 島	
山 形	12 E① 10:00	13 E① 10:00	14 E① 10:00	15 70	16 E① 10:00	17 E① 10:00	18 F① 13:15	19 F① 15:00	35 石 川	
島 根	13 G① 11:30	14 D② 11:45	15 D② 11:45	16 65	17 D② 11:45	18 D② 11:45	19 F① 13:15	20 F① 15:00	36 福 岡	
長 崎	14 G① 11:30	15 D② 11:45	16 D② 11:45	17 65	18 D② 11:45	19 D② 11:45	20 F① 13:15	21 F① 15:00	37 三 重	
岩 手	15 G① 13:15	16 E① 11:45	17 E① 11:45	18 60	19 E① 11:45	20 E① 11:45	21 F① 13:15	22 F① 15:00	38 香 川	
岐 阜	16 G① 13:15	17 E① 11:45	18 E① 11:45	19 60	20 E① 11:45	21 E① 11:45	22 F① 13:15	23 F① 15:00	39 長 野	
宮 崎	17 G① 13:15	18 E① 11:45	19 E① 11:45	20 60	21 E① 11:45	22 E① 11:45	23 F① 13:15	24 F① 15:00	40 神 奈 川	
群 馬	18 G① 13:15	19 E① 11:45	20 E① 11:45	21 60	22 E① 11:45	23 E① 11:45	24 F① 13:15	25 F① 15:00	41 兵 庫	
大 阪	19 G① 15:00	20 E① 11:45	21 E① 11:45	22 68	23 E① 11:45	24 E① 11:45	25 F① 13:15	26 F① 15:00	42 佐 賀	
福 井	20 G① 15:00	21 E① 11:45	22 E① 11:45	23 68	24 E① 11:45	25 E① 11:45	26 F① 13:15	27 F① 15:00	43 北 海 道	
京 都	21 G① 16:45	22 E① 11:45	23 E① 11:45	24 73	25 E① 11:45	26 E① 11:45	27 F① 13:15	28 F① 15:00	44 岡 山	
山 梨	22 G① 16:45	23 E① 11:45	24 E① 11:45	25 73	26 E① 11:45	27 E① 11:45	28 F① 13:15	29 F① 15:00	45 和 歌 山	
愛 媛	23 G① 16:45	24 E① 11:45	25 E① 11:45	26 67	27 E① 11:45	28 E① 11:45	29 F① 13:15	30 F① 15:00	46 埼 玉	
										47 宮 城

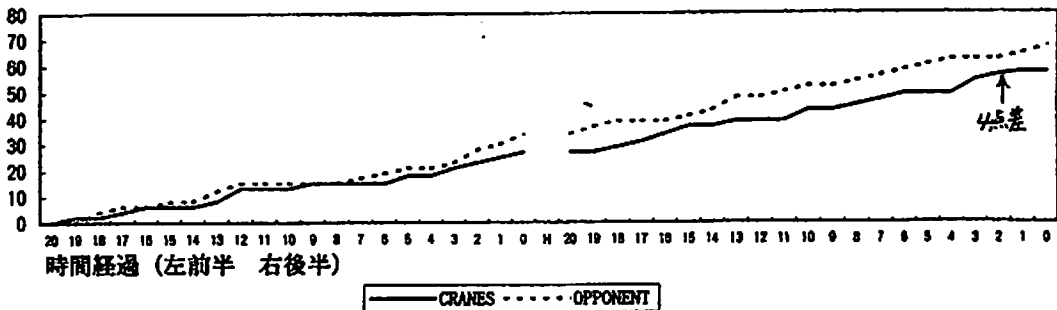
仙台市体育館 ABCM
 泉体育館 DE
 勤労者体育館 F
 東北学院大学泉ヶ丘キャンパス体育館 G
 聖和学園短期大学体育館 H

長崎	NAME	YR	HT	PTS	FOUL	TIME	2PA	2PM	2AVG	3PA	3PM	3AVG	FTA	FTB	FTM	FAVG	OREB	DREB	STL	TO	BS	ASS	
1st Half	④ 重村典 鶴鳴 3	165	6	2	19	3	2	67%	3	0	0%	2	0	2	50%	0	0	0	2	0	1		
	⑤ 重村安 鶴鳴 3	171	1	2	19	3	0	0%	1	0	0%	2	0	1	33%	3	1	0	0	0	1		
	⑥ 村川 鶴鳴 3	174	0	0	19	0	0	*	1	0	0%	0	0	0	*	0	0	0	0	0	0		
	⑦ 花田 鶴鳴 3	175	12	1	20	17	6	35%	1	0	0%	4	0	0	0%	1	2	2	2	0	1		
	⑧ 永石 鶴鳴 3	172	5	0	20	3	1	33%	2	1	50%	0	0	0	*	0	1	1	1	0	0		
	⑨ 松本 純心 3	169	0	0	1	0	0	*	0	0	*	0	0	0	*	0	0	0	0	0	0	0	
	⑩ 谷川 鶴鳴 1	164	3	0	2	0	0	*	1	1	100%	0	0	0	*	0	0	0	0	0	0	0	
	④ 重村典 鶴鳴 3	165	0	0	17	2	0	0%	4	0	0%	0	0	0	*	0	0	0	0	0	0	1	
	⑤ 重村安 鶴鳴 3	171	3	2	19	0	0	*	2	1	50%	0	0	0	*	0	0	0	0	0	0	1	
	⑥ 村川 鶴鳴 3	174	5	2	17	2	1	50%	2	1	50%	0	0	0	*	0	0	0	0	0	0	0	
2nd Half	⑦ 花田 鶴鳴 3	175	15	2	17	11	6	55%	0	0	*	6	0	3	33%	1	4	0	0	2	1		
	⑧ 永石 鶴鳴 3	172	7	0	20	4	1	25%	2	1	50%	2	0	2	50%	0	1	0	0	1	0		
	⑨ 松本 純心 3	169	0	0	0	0	0	*	0	0	*	0	0	0	*	0	0	0	0	0	0		
	⑩ 谷川 鶴鳴 1	164	0	0	10	0	0	*	0	0	*	0	0	0	*	1	1	1	0	0	0		
	1ST HALF DATA				27	5	100	26	9	35%	9	2	22%	8	0	3	38%	5	5	3	5	0	3
	2ND HALF DATA				30	6	100	19	8	42%	10	3	30%	8	0	5	63%	4	9	1	0	3	3
	TOTAL				57	11	200	45	17	38%	19	5	26%	16	0	8	50%	9	14	4	5	3	6
	OTHERS 1ST				POSS	44		PPP 0.61			TRO	1	TRD	1	FTR	2	19%	42%	8%	11%	0%		
	OTHERS 2ND				POSS	35		PPP 0.86			TRO	2	TRD	3	FTR	2	20%	56%	3%	0%	11%		
	OTHERS TOTAL				POSS	79		PPP 0.72			TRO	3	TRD	4	FTR	4	20%	50%	5%	6%	5%		
愛媛	NAME	YR	HT	PTS	FOUL	TIME	2PA	2PM	2AVG	3PA	3PM	3AVG	FTA	FTB	FTM	FAVG	OREB	DREB	STL	TO	BS	ASS	
1st Half	④ 近田丹原 3	173	2	0	20	1	1	100%	1	0	0%	0	0	0	*	1	7	0	1	0	0		
	⑤ 友兼丹原 3	173	10	2	20	6	5	83%	0	0	*	0	0	0	*	2	4	0	2	0	0		
	⑥ 野田丹原 3	163	7	1	20	3	2	67%	5	1	20%	0	0	0	*	0	2	0	2	0	1		
	⑦ 奥岡丹原 3	170	10	0	20	5	4	80%	1	0	0%	2	0	2	50%	0	4	0	3	0	0		
	⑧ 白石丹原 2	166	0	2	3	0	0	*	1	0	0%	0	0	0	*	0	0	0	0	0	0		
	⑨ 川井聖 2	169	5	0	17	2	1	60%	2	1	50%	0	0	0	*	1	2	0	1	0	1		
	2nd Half	④ 近田丹原 3	173	0	3	20	1	0	0%	1	0	0%	0	0	0	*	2	6	1	0	0	0	
		⑤ 友兼丹原 3	173	10	1	20	9	4	44%	0	0	*	2	0	2	50%	2	0	0	1	0	1	
		⑥ 野田丹原 3	163	7	1	20	2	1	50%	2	1	0%	2	0	2	50%	0	1	0	2	0	1	
		⑦ 奥岡丹原 3	170	16	0	20	10	6	50%	2	1	0%	4	0	3	43%	1	6	0	3	0	0	
⑧ 白石丹原 2		166	0	0	0	0	0	*	0	0	*	0	0	0	*	0	0	0	0	0	0		
⑨ 川井聖 2		169	0	1	20	1	0	0%	0	0	*	0	0	0	*	1	2	1	0	0	1		
1ST HALF DATA				34	5	100	17	13	76%	10	2	20%	2	0	2	100%	5	21	0	9	0	2	
2ND HALF DATA				33	6	100	23	10	43%	5	2	40%	8	0	7	88%	7	16	2	6	0	2	
TOTAL				67	11	200	40	23	58%	15	4	27%	10	0	9	90%	12	37	2	15	0	4	
OTHERS 1ST				POSS	40		PPP 0.85			TRO	1	TRD	2	FTR	0	42%	81%	0%	23%	0%			
OTHERS 2ND				POSS	39		PPP 0.85			TRO	1	TRD	1	FTR	0	44%	80%	6%	15%	0%			
OTHERS TOTAL				POSS	79		PPP 0.85			TRO	2	TRD	3	FTR	0	43%	80%	3%	19%	0%			

*POSS=POSSESSION *OTR=TEAM REB(OFF) *STL=STEAL(WITHOUT OWN MISSED PLAY) *◎=STARTER
 *PPP=POINT PER POSS *DTR=TEAM REB(DEF) *TO=TURNOVER(OWN MISSED PLAY, OFFENSIVE FOUL)
 *BS=BLOCKED SHOT *FTR=FREE THROW REB *FTB=BONUS FREE THROW

INDEX NUMBER FOR RADAR GRAPH											#1	2AVG=65%→100, 3AVG=55%→100, FAVG=90%→100
#	PPP	2AVG	3AVG	FAVG	OREB	DREB	STL	TO	BS			OREB=60%→100, DREB=85%→100, BS=10%→100
NAGASAKI TOTAL	47	58	48	56	33	59	51	99	55			STL=10%→100 TO=6%→100, 50%→0
EHIME TOTAL	61	88	48	100	71	95	25	70	0			PPP>1.20→100 PPP<0.3→0

2001みやぎ国体決勝 得点推移



関係各位

長崎女子高校バスケットボール部
監督 山崎 純 男

平成13年度 長崎地区高校バスケットボール新人大会参加について (案内)

1 場 所	北陽台高校体育館				
2 期 間	10月20日(土) - 21日(日)				
3 組合せ	別記				
4 参加者	監督	山崎 純 男 (B・J)	3年所属	168cm	長崎大学 (長崎市)
	コーチ	重村 典子 (ド ン)	3年7組	165cm	下山中学校 (新潟市)
	マネージャー	初田 亜沙美 (マ ム)	1年4組	168cm	丸尾中学校 (長崎市)
	＃ 4	和田 綾子 (ア ッ プ)	2年2組	166cm	愛宕中学校 (佐世保)
	＃ 5	進藤 輝 (シャイ)	2年7組	158cm	愛野中学校 (南高来)
	＃ 6	谷川 雅 (パ ル)	1年4組	164cm	深江中学校 (南高来) スタメン
	＃ 7	林田 明佳 (ア ル)	1年1組	174cm	桜が原中学校 (大村市) スタメン
	＃ 8	立川 美礼 (マ ナ)	1年1組	179cm	北諫早中学校 (諫早市) スタメン
	＃ 9	二宮 可南子 (フ ジ)	1年1組	162cm	甲西中学校 (山梨県) スタメン
	＃ 10	清水 さつき (ゼ イ)	1年1組	178cm	吾妻中学校 (南高来) スタメン
	＃ 11	成井 可奈 (セ ブ)	1年4組	164cm	御所ヶ丘中学校 (茨城県)
	＃ 12	平川 桃子 (ア ン)	1年4組	161cm	土井首中学校 (長崎市)
	＃ 13	黒石 純子 (ピュア)	1年4組	170cm	三重中学校 (長崎市)

5 展 望

選抜予選の案内文書に、「選抜予選をどう戦うかということよりもそれを跳び越して本国体のことが気になります。それと同時に、本国体終了直後に待ち受けている長崎地区新人戦のことも気になります」と書きました。ですから、上記スタメンの5人を個人個人としてではなくチームとして見ながらこの1ヶ月手を加えてきました。すると、まず症状として出てきたのがさまざまな身体的傷害でした。

皮切りは谷川。膝が痛いと言ってきました。診察するとジャンパーズニーでした。

次に立川が足の甲が痛いと言ってきました。中足骨の疲労性骨膜炎でした。

次はまた立川。練習中に他の選手の足にひっかかって転倒し、左肩を痛めました。

次もまた立川。エンドライン付近で他の選手ともつれた際に足首の捻挫をしました。

さらに、清水が腰が痛いと言いました。

少し遅れて今度は二宮が腰が痛いと言いました。

トドメは谷川の足首捻挫でした。県総合選手権の直前に捻挫してしまい、初戦に出られませんでした。

谷川の捻挫は10日ぐらいは無理させられない捻挫ですが、他はすべて軽い傷害で、痛みの様子を見ながら練習は継続できる程度のものでした。

練習がハードになったわけではありません。一人一人の役割がはっきりしてきて責任範囲が明確になってきただけです。するとこうやってちょこちょこことあちこち傷める選手が出てくる。それは、責任というストレスに身体をいじめられた結果です。新チームはまだそのレベルのチームだということです。

1年生が入学して半年。隠れていたよい面が表に出てきたり、また隠れていた弱い面が表に出てきたりして、ひとりひとりの人物像がはっきりしてきました。そういう場合はたいてい良い面よりも弱い面の方が多く見つかるものです。私は長年のコーチ生活でそんなことには慣れていますが、選手たちは初めて見るそんな自分にふりまわされます。そして上記のようなことが起こるのです。

強い選手はこの時期を短期間で乗り切って先に進みますが、弱い選手はいつまでも引きずります。よく、人を伸ばすには長所を見つけて誉めてやるのが大切だと言われますが、それは選手とともにどろんこになって戦ったことのない評論家と言うセリフだと私は思っています。人を伸ばすには、自分の弱点から目をそらそうとする選手に、首根っこをおさえつけてでもイヤというほど自分の弱点を見せる。そして、自分のどん底を見た選手がそこからはい上る努力を、自分も汗みどろになって手伝う。それがもっとも大切なことだと私は思っています。

関係各位

クレインズバスケットボール
監督 山崎 純男

平成13年度 長崎地区高校新人大会結果報告

- 1 場 所 長与町 北陽台高校体育館
- 2 期 日 10月20日(土)・21日(日)
- 3 試合結果 別記
- 4 詳 細

選手プロフィール	1st : 五商	2nd : 北陽	3rd : 長西	Fin : 長商				備 考
# Name Yr Ht Home	Min:Pt:F	Min:Pt:F	Min:Pt:F	Min:Pt:F	Min:Pt:F	Min:Pt:F	Min:Pt:F	Note
4 和田 Jr166佐世保愛宕	:15: 6:0	:14: 3:0	: 5: 0:1	: 0: 0:0				
5 進藤 Jr158南高来愛野	:14: 6:2	:14: 3:0	: 1: 2:0	: 0: 0:0				
6 谷川 Fr164南高来深江	S: 9:10:0	S:26:11:1	S:35:17:0	S:37:30:4				
7 林田 Fr174大村桜が原	S:24:24:0	S:26:24:0	S:40:38:0	S:40:19:1				
8 立川 Fr179諫早北諫早	S:30:13:4	S:26:15:0	S:37: 2:3	S:40: 8:4				
9 二宮 Fr162山梨果甲西	S:26:10:1	S:26: 6:0	S:38:30:1	S:39:12:1				
10 清水 Fr178南高来吾妻	S:30:36:0	S:26:13:0	S:30: 4:1	S:40: 9:3				
11 成井 Fr163茨城御所丘	:15: 8:0	:14: 2:0	: 4: 2:0	: 0: 0:0				
12 平川 Fr161長崎土井首	:27:14:0	:14: 5:2	: 2: 0:1	: 4: 0:0				
13 黒石 Fr170長崎市三重	:10: 2:0	:14: 6:2	: 0: 0:0	: 0: 0:0				

私のベンチ采配態度は実に見苦しいものでした。

私は、日常の練習では激しい言葉で選手を追いつめることがあります。他校との練習試合や公式戦で選手をなじることは絶対にしません。しかし、この地区新人戦では終始コートサイドから選手をののしり続けてしまいました。

話しは9月下旬の全国選抜大会予選にさかのぼります。決勝戦の相手は純心。純心は新チームなのでクレインズも新チームのメンバーで臨みました。前半を終了した時点でクレインズ2点のビハインド。意地を張りすぎて後半も1年生だけで戦わせ、もし負けでもしたら全国選抜大会には出場できないので後半は3年生を投入し、大差の勝利でキップはもぎ取りました。

この時点で新チームの選手たちは危機感を持たなければなりません。新チーム同士の戦いでは負けたのですから。私は、選抜予選以後の練習内容を3分の2は主力選手主体に、3分の1を新チームの選手主体に切り替えました。それをもとに、新チームの選手たちは国体のことなどアタマの中から消し去り、国体直後に控えている地区新人戦のことだけを考えて日々をすごさなければならなかったのです。

特に国体期間中は全国の強豪相手ですから1年生の出番は少なく、しかも国体の食事はご馳走ですから3食おいしいものを食べてエネルギーは消費しないという生活が約1週間続きますから、そのままだと身体がなまってしまします。ところが、じっと選手を観察していても、表情にも行動にも具体的に何の変化も起きません。

そんな1年生の間抜けさはずっと腹が立っていましたが、下級生を導くことにまったく気が利かない3年生にも腹が立ってました。それに火をつけたのが谷川です。国体前の大事な時期に捻挫をし、国体では半分ぐらいの力しか出せなかったにもかかわらず、この新人戦の初日にまた相手選手の足を踏んで捻挫してしまったのです。これで私の怒りが爆発してしまいました。

身内の方々やクレインズファンの方々に敗れて申しますが、「まだ1年生なのに、かわいそう」ではありません。意図的に自分を改革しようとしなければ「まだ1年生だから」が、来年は「もう2年生なのに」となり、さらにその翌年は「1年生の時から変わってないなあ」になります。「ケガは仕方がないでしょう」ではありません。ケガをしない選手が実力のある選手なのです。ついでに言いますが、実力のある選手は5反則退場もしません。

選抜予選が終わった時点で、「1年生は危機感を持って練習しろよ」と私がアドバイスしたら傷は浅くて済んだかもしれません。3年生に、「地区新人戦に向けてのアドバイスをちゃんと下級生にしてやれよ」と指示したらもう少しなるとかなったのかも知れません。しかし私は、わかりやすいことばや態度や具体的な行動で、選手には毎日サインを出しています。行動そのものを指示するのではなく、私のサインを眺みとって自ら行動に移せるようになって欲しいという願いを込めて。選手にその兆候が見えるようになるまで、たとえ見苦しいと言われようが厳しすぎると言われようが、追い込みはやめません。

長崎地区新人戦決勝

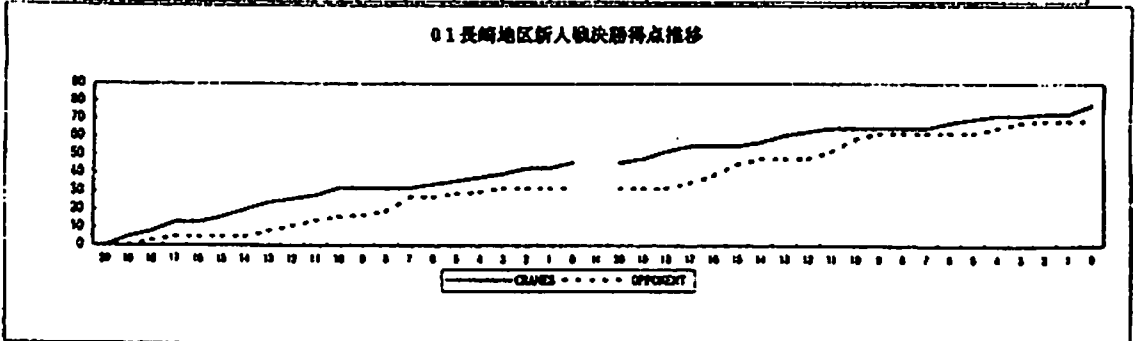
01 Oct. 21 Final Game

CRANES		78 (46 + 32 : 32 + 37)										69 CHOSHO					Excel				
CRANES	NAME YR HT	PTS	FOUL	TIME	2PA	2PM	2AVG	3PA	3PM	3AVG	FTA	FTB	FTM	FVAVG	OREB	DREB	STL	TO	BS	ASS	
1st	⑥谷川 Fr 164	21	2	19	8	2	33%	14	5	36%	2	0	2	50%	0	1	0	0	0	2	
	⑦林田 Fr 174	12	0	20	8	4	50%	4	1	25%	0	1	1	50%	7	6	1	1	0	2	
	⑧立川 Fr 179	6	2	20	8	3	38%	0	0	*	0	0	0	*	7	7	0	2	0	1	
	⑨二宮 Fr 162	5	0	19	8	2	25%	2	0	0%	2	0	1	33%	1	4	0	3	0	3	
	⑩清水 Fr 178	2	2	20	4	1	25%	0	0	*	0	0	0	*	6	1	0	0	1	1	
F	12平川 Fr 161	0	0	2	0	0	*	0	0	*	0	0	0	*	0	0	0	0	0	0	0
2nd	⑥谷川 Fr 164	9	2	18	11	3	27%	5	1	20%	0	0	0	*	0	0	2	3	1	0	
	⑦林田 Fr 174	7	1	20	9	3	33%	1	0	0%	2	0	1	33%	3	2	3	0	0	0	
	⑧立川 Fr 179	2	2	20	3	1	33%	0	0	*	0	0	0	*	8	3	1	0	0	0	
	⑨二宮 Fr 162	7	1	20	4	1	25%	2	1	50%	2	0	2	50%	3	1	0	2	0	1	
	⑩清水 Fr 178	7	1	20	4	3	75%	0	0	*	4	0	1	20%	3	2	0	1	0	0	
F	12平川 Fr 161	0	0	2	0	0	*	1	0	0%	0	0	0	*	0	0	0	0	0	0	0
SUM	1ST HALF DATA	46	6	100	34	12	35%	20	8	30%	4	1	4	80%	24	20	1	6	1	9	
	2ND HALF DATA	32	7	100	31	11	35%	9	2	22%	8	0	4	50%	17	10	6	6	1	1	
	TOTAL	78	13	200	65	23	35%	29	8	28%	12	1	8	62%	41	30	7	12	2	10	
	OTHERS 1ST	POSS	64		PPP 0.72				TRO	4	TRD	1	FTR	1	65%	63%	2%	9%	2%		
	OTHERS 2ND	POSS	54		PPP 0.59				TRO	0	TRD	2	FTR	1	61%	37%	11%	11%	3%		
OTHERS TOTAL	POSS	118		PPP 0.66				TRO	4	TRD	3	FTR	2	63%	61%	7%	10%	3%			
CHOSHO																					
CHOSHO	NAME YR HT	PTS	FOUL	TIME	2PA	2PM	2AVG	3PA	3PM	3AVG	FTA	FTB	FTM	FVAVG	OREB	DREB	STL	TO	BS	ASS	
1st	④榎木 Jr 167	6	3	13	2	0	0%	10	2	20%	0	0	0	*	0	1	0	0	0	1	
	⑤鬼丸 Jr 160	6	2	20	1	0	0%	7	2	29%	0	0	0	*	0	1	0	2	0	1	
	⑥山口 Jr 185	0	0	14	1	0	0%	2	0	0%	0	0	0	*	2	1	0	0	0	1	
	⑦酒井 Fr 170	6	2	20	7	2	29%	0	0	*	4	0	1	20%	7	3	0	2	3	0	
	⑧川口 Fr 187	8	1	16	4	3	75%	0	0	*	4	0	2	33%	2	5	2	3	1	0	
2nd	④榎木 Jr 167	6	2	12	1	0	0%	5	2	40%	0	0	0	*	0	3	1	1	0	1	
	⑤鬼丸 Jr 160	20	3	19	3	2	67%	10	5	50%	2	1	1	25%	1	9	2	3	0	1	
	⑥山口 Jr 185	3	2	16	3	1	33%	0	0	*	4	0	1	20%	3	0	0	0	0	1	
	⑦酒井 Fr 170	0	2	20	2	0	0%	0	0	*	0	0	0	*	2	4	0	0	2	0	
	⑧川口 Fr 167	0	0	8	0	0	*	0	0	*	0	0	0	*	0	0	0	0	1	0	
SUM	1ST HALF DATA	32	10	100	20	8	40%	22	4	49%	8	1	4	44%	13	12	2	7	4	4	
	2ND HALF DATA	37	11	100	13	4	31%	25	9	36%	6	1	2	29%	8	17	4	6	3	4	
	TOTAL	69	21	200	33	12	36%	47	13	28%	14	2	6	38%	21	29	6	13	7	8	
	OTHERS 1ST	POSS	54		PPP 0.59				TRO	2	TRD	1	FTR	2	41%	32%	3%	13%	7%		
	OTHERS 2ND	POSS	53		PPP 0.70				TRO	2	TRD	0	FTR	2	30%	61%	7%	11%	8%		
OTHERS TOTAL	POSS	107		PPP 0.64				TRO	4	TRD	1	FTR	4	36%	45%	6%	12%	7%			

- *POSS=POSSESSION *OTR=TEAM REB(OFF) *STL=STEAL(WITHOUT OWN MISSED PLAY) *④=STARTER
- *PPP=POINT PER POSS *DTR=TEAM REB(DEF) *TO=TURNOVER(OWN MISSED PLAY, OFFENSIVE FOUL)
- *BS=BLOCKED SHOT *FTR=FREE THROW REB *FTB=BONUS FREE THROW

INDEX NUMBER FOR RADAR GRAPH										#1	2AVG=65%→100, 3AVG=55%→100, FAVG=90%→100
#	PPP	2AVG	3AVG	FAVG	OREB	DREB	STL	TO	BS	OREB=60%→100, DREB=85%→100, BS=10%→100	
CRANES TOTAL	40	54	50	68	100	60	65	91	25	STL=10%→100 TO=6%→100, 50%→0	
CHOSHO TOTAL	38	56	50	42	59	52	51	85	74	PPP>1.20→100 PPP<0.3→0	

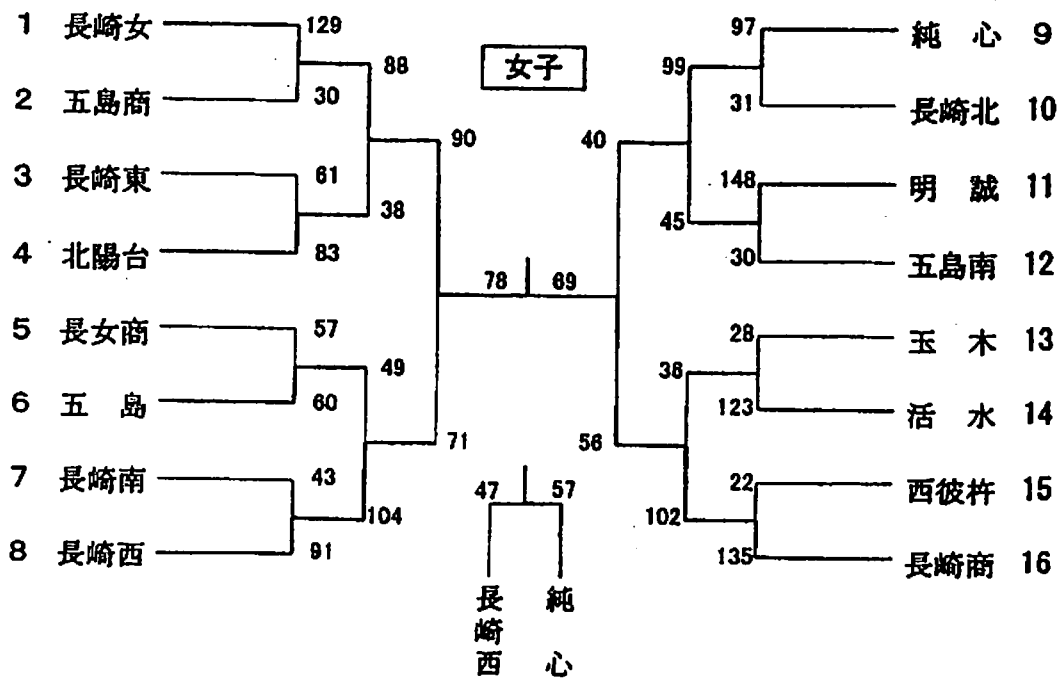
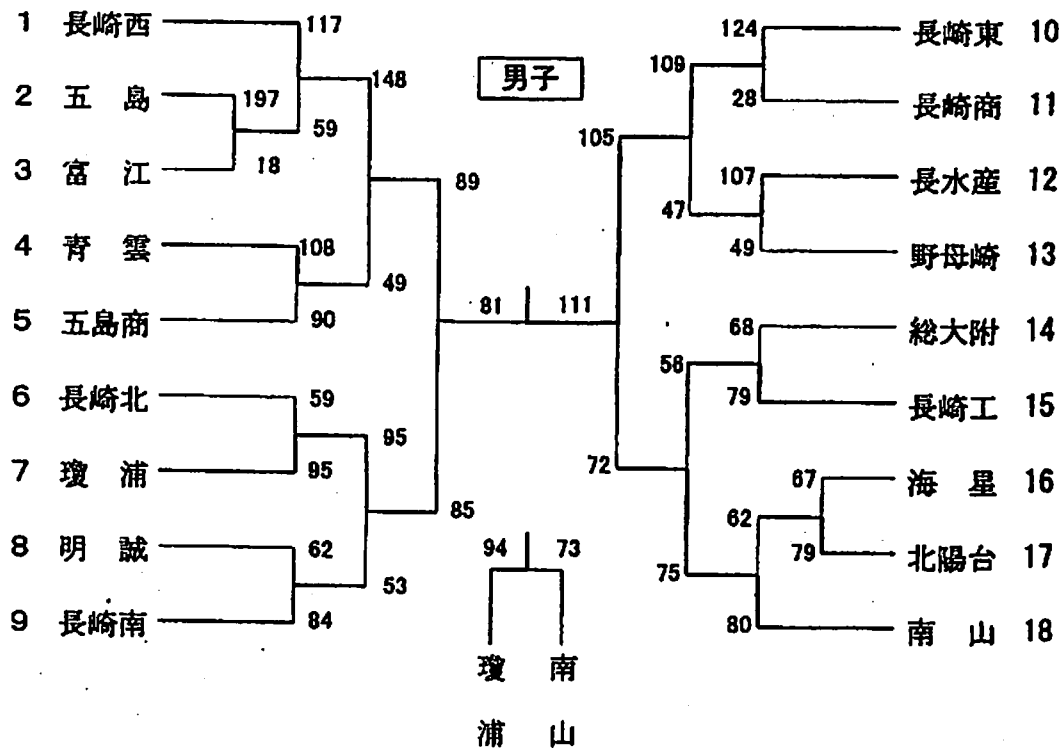
01 長崎地区新人戦決勝得点推移



平成13年度 長崎地区高等学校新人体育大会 バスケットボール競技大会

試合結果

期 日 平成13年 10月19日(金)・20日(土)・21日(日)



関係各位

長崎女子高校バスケットボール部
監督 山崎 純 男

平成13年度 九州総合バスケットボール選手権大会参加について (案内)

1	場 所	長崎市 県立総合体育館																																																																																										
2	期 間	11月2日(金) - 4日(日)																																																																																										
3	組合せ	別記																																																																																										
4	参加者	<table border="1"> <tr> <td>監督</td> <td>山崎 純 男 (B・J)</td> <td>3年所属</td> <td>168cm</td> <td>長崎大学 (長崎市)</td> </tr> <tr> <td>コーチ</td> <td>浜崎 美 里 (グ ル)</td> <td>3年8組</td> <td>159cm</td> <td>西浦上中学校 (長崎市)</td> </tr> <tr> <td>マネージャー</td> <td>初田 亜沙美 (マ ム)</td> <td>1年4組</td> <td>168cm</td> <td>丸尾中学校 (長崎市)</td> </tr> <tr> <td>選手4</td> <td>重村 典子 (ド ン)</td> <td>3年7組</td> <td>165cm</td> <td>下山中学校 (新潟市) スタメン</td> </tr> <tr> <td>"</td> <td>5 重村 安 紀 (カ ル)</td> <td>3年6組</td> <td>171cm</td> <td>下山中学校 (新潟市) スタメン</td> </tr> <tr> <td>"</td> <td>6 村川 友 美 (エ ク)</td> <td>3年7組</td> <td>174cm</td> <td>有明中学校 (玉名郡) スタメン</td> </tr> <tr> <td>"</td> <td>7 花田 有 衣 (レ イ)</td> <td>3年6組</td> <td>175cm</td> <td>一の宮中学校 (阿蘇郡) スタメン</td> </tr> <tr> <td>"</td> <td>8 永石 春 奈 (ム ー)</td> <td>3年6組</td> <td>172cm</td> <td>一の宮中学校 (阿蘇郡) スタメン</td> </tr> <tr> <td>"</td> <td>9 和田 綾 子 (ア ップ)</td> <td>2年2組</td> <td>166cm</td> <td>愛宕中学校 (佐世保)</td> </tr> <tr> <td>"</td> <td>10 進藤 輝 (シ ャイ)</td> <td>2年7組</td> <td>158cm</td> <td>愛野中学校 (南高来)</td> </tr> <tr> <td>"</td> <td>11 谷川 雅 (パ ル)</td> <td>1年4組</td> <td>164cm</td> <td>深江中学校 (南高来)</td> </tr> <tr> <td>"</td> <td>12 林田 明 佳 (ア ル)</td> <td>1年1組</td> <td>174cm</td> <td>桜が原中学校 (大村市)</td> </tr> <tr> <td>"</td> <td>13 立川 美 礼 (マ ナ)</td> <td>1年1組</td> <td>179cm</td> <td>北諫早中学校 (諫早市)</td> </tr> <tr> <td>"</td> <td>14 二宮 可南子 (フ ジ)</td> <td>1年1組</td> <td>162cm</td> <td>甲西中学校 (山梨県)</td> </tr> <tr> <td>"</td> <td>15 清水 さつき (ゼ イ)</td> <td>1年1組</td> <td>178cm</td> <td>吾妻中学校 (南高来)</td> </tr> <tr> <td>"</td> <td>16 成井 可 奈 (セ ブ)</td> <td>1年4組</td> <td>164cm</td> <td>御所ヶ丘中学校 (茨城県)</td> </tr> <tr> <td>"</td> <td>17 平川 桃 子 (ア ン)</td> <td>1年4組</td> <td>161cm</td> <td>土井首中学校 (長崎市)</td> </tr> <tr> <td>"</td> <td>18 黒石 純 子 (ビ ュア)</td> <td>1年4組</td> <td>170cm</td> <td>三重中学校 (長崎市)</td> </tr> </table>	監督	山崎 純 男 (B・J)	3年所属	168cm	長崎大学 (長崎市)	コーチ	浜崎 美 里 (グ ル)	3年8組	159cm	西浦上中学校 (長崎市)	マネージャー	初田 亜沙美 (マ ム)	1年4組	168cm	丸尾中学校 (長崎市)	選手4	重村 典子 (ド ン)	3年7組	165cm	下山中学校 (新潟市) スタメン	"	5 重村 安 紀 (カ ル)	3年6組	171cm	下山中学校 (新潟市) スタメン	"	6 村川 友 美 (エ ク)	3年7組	174cm	有明中学校 (玉名郡) スタメン	"	7 花田 有 衣 (レ イ)	3年6組	175cm	一の宮中学校 (阿蘇郡) スタメン	"	8 永石 春 奈 (ム ー)	3年6組	172cm	一の宮中学校 (阿蘇郡) スタメン	"	9 和田 綾 子 (ア ップ)	2年2組	166cm	愛宕中学校 (佐世保)	"	10 進藤 輝 (シ ャイ)	2年7組	158cm	愛野中学校 (南高来)	"	11 谷川 雅 (パ ル)	1年4組	164cm	深江中学校 (南高来)	"	12 林田 明 佳 (ア ル)	1年1組	174cm	桜が原中学校 (大村市)	"	13 立川 美 礼 (マ ナ)	1年1組	179cm	北諫早中学校 (諫早市)	"	14 二宮 可南子 (フ ジ)	1年1組	162cm	甲西中学校 (山梨県)	"	15 清水 さつき (ゼ イ)	1年1組	178cm	吾妻中学校 (南高来)	"	16 成井 可 奈 (セ ブ)	1年4組	164cm	御所ヶ丘中学校 (茨城県)	"	17 平川 桃 子 (ア ン)	1年4組	161cm	土井首中学校 (長崎市)	"	18 黒石 純 子 (ビ ュア)	1年4組	170cm	三重中学校 (長崎市)
監督	山崎 純 男 (B・J)	3年所属	168cm	長崎大学 (長崎市)																																																																																								
コーチ	浜崎 美 里 (グ ル)	3年8組	159cm	西浦上中学校 (長崎市)																																																																																								
マネージャー	初田 亜沙美 (マ ム)	1年4組	168cm	丸尾中学校 (長崎市)																																																																																								
選手4	重村 典子 (ド ン)	3年7組	165cm	下山中学校 (新潟市) スタメン																																																																																								
"	5 重村 安 紀 (カ ル)	3年6組	171cm	下山中学校 (新潟市) スタメン																																																																																								
"	6 村川 友 美 (エ ク)	3年7組	174cm	有明中学校 (玉名郡) スタメン																																																																																								
"	7 花田 有 衣 (レ イ)	3年6組	175cm	一の宮中学校 (阿蘇郡) スタメン																																																																																								
"	8 永石 春 奈 (ム ー)	3年6組	172cm	一の宮中学校 (阿蘇郡) スタメン																																																																																								
"	9 和田 綾 子 (ア ップ)	2年2組	166cm	愛宕中学校 (佐世保)																																																																																								
"	10 進藤 輝 (シ ャイ)	2年7組	158cm	愛野中学校 (南高来)																																																																																								
"	11 谷川 雅 (パ ル)	1年4組	164cm	深江中学校 (南高来)																																																																																								
"	12 林田 明 佳 (ア ル)	1年1組	174cm	桜が原中学校 (大村市)																																																																																								
"	13 立川 美 礼 (マ ナ)	1年1組	179cm	北諫早中学校 (諫早市)																																																																																								
"	14 二宮 可南子 (フ ジ)	1年1組	162cm	甲西中学校 (山梨県)																																																																																								
"	15 清水 さつき (ゼ イ)	1年1組	178cm	吾妻中学校 (南高来)																																																																																								
"	16 成井 可 奈 (セ ブ)	1年4組	164cm	御所ヶ丘中学校 (茨城県)																																																																																								
"	17 平川 桃 子 (ア ン)	1年4組	161cm	土井首中学校 (長崎市)																																																																																								
"	18 黒石 純 子 (ビ ュア)	1年4組	170cm	三重中学校 (長崎市)																																																																																								

5 展 望

7月中旬から長崎成年女子国体チームとはしばしば練習試合をさせていただきました。

8月にはアイシンAWに胸を借りてスクリメージをさせていただきました。

9月になったらまた長崎成年女子と練習試合をさせていただきました。

そして今回、この総合選手権で成年の部との公式試合を4試合も経験させていただきました。

今年のチームは身体的能力は高いのに読みが浅く、ちょっとした出来事にほんろうされやすい選手が多いので、成年の部のチームと試合をするのはとてもためになります。成年のチームはこちらがただ頑張るだけでは通用しないしたたかさをもっているからです。

中 略

総合選手権と山口成年女子との練習試合で感じたことですが、ひょっとしたらクレインズは8月下旬の九州国体の頃よりも少しだけ強くなったかもしれません。まだまだ甘いところはたくさんあります。が、「相変わらず単細胞だなこいつら」と嘆きたくするような場面を、3回に1回ぐらいはしのげるようになってきたのです。

上記は、10月8日付けの県下総合選手権大会の結果報告の一部です。

国体3位は成年の部のチームとたくさん試合をさせていただいたおかげだと思っています。

この大会で、今年の成年の部のチームと試合をするのは最後になります。

この大会では、ひとつでも多く勝ち進んで成年の部のチームとの対戦回数を重ねることにより、上級生にとってはウィンターカップへの足がかりとし、下級生にとっては来月行われる県新人戦への足がかりとしたいと思っています。

このところ、「追い込む」「とか「追求」ということばが毎回文中に登場しますが、人間は自分の愚かさに直面し、一度その愚かさに打ちのめされなければ成長しません。こどもが苦しむ姿を見ているとおとなはつい手をさしのべてやりたくなりますが、それが成長を妨げるもとになります。がまんしてください。

関係各位

クレインズバスケットボール
監督 山崎 純 男

平成13年度 九州総合バスケットボール選手権大会結果報告

- 1 場 所 長崎市 県立総合体育館 (アリーナカブトガニ)
- 2 期 日 11月2 (金)・11月3日 (土)・4日 (日)
- 3 試合結果 別記
- 4 詳 細

選手プロフィール		1st : 鹿教	2nd : 清和	3rd : 鶴屋	Fin : 鹿体				備考
#	Name Yr Ht Home	Min:Pt:F	Min:Pt:F	Min:Pt:F	Min:Pt:F	Min:Pt:F	Min:Pt:F	Min:Pt:F	Note
4	重村 Sr165新潟市下山	S:21:18:2	S:26:11:2	S:34:21:1	S:				
5	重村 Sr171新潟市下山	S:25: 8:0	S:22: 6:3	S:40:11:4	S:				
6	村川 Sr174玉名市有明	S:25: 5:0	S:26: 8:0	S:34: 5:2	S:				
7	花田 Sr176阿蘇一の宮	S:25:14:1	S:26:16:2	S:39:22:5	S:				
8	永石 Sr172阿蘇一の宮	S:24: 9:0	S:23:19:0	S:38: 9:0	S:				
9	和田 Jr168佐世保愛宕								
10	谷川 Fr164南高来深江	:17: 7:0	:19:11:1	:13: 3:0					
11	林田 Fr174大村桜が原	:16: 4:0	:14: 6:0						
12	立川 Fr179藤早北藤早	:15: 2:1	:14: 0:1						
13	二宮 Fr162山梨県甲西	:15:11:1	:14:14:2	: 2: 0:0					
14	清水 Fr178南高来吾妻	:15: 6:0	:14: 1:0						
15	成井 Fr163茨城御所丘	: 2: 0:0	: 2: 6:0						

トーナメント表の組み合わせを見た時は準決勝で鶴屋を破り、なんとか決勝進出を果たしたいと思いました。

鶴屋のデータを収集し、鶴屋の戦力をちゃんと分析をしてそう思ったのではなく、「数人の引退選手が出ているから全盛期に比べて戦力はダウンしているはずだ」と、勝手にそう思っただけです。鶴屋さんにはずいぶん失礼なことを考えたものだと思います。すみません。

大会前日(11月2日)、三菱重工の体育館を借りて鹿屋体育大学と小林高校とクレインズの3チームでスクリメージを行いました。このスクリメージが終わった時点では上記の考えが一步進み、あわよくば優勝を狙いたいという気持ちになりました。そう思った理由のひとつには「鹿屋体大には手も足も出なかった」という試合ではなかったという感想を持ったことが挙げられますが、それは第一の理由ではありません。本番の試合ではスクリメージのようにうまく行かないのは百も承知です。

第一の理由は、立川と清水の両長身選手のディフェンス特訓のために考え出した練習内容が、上級生にも浸透し、鹿屋体大や小林とのスクリメージで随所に出たことにあります。これはとてつもなく大きな収穫です。なぜなら、彼女たちはいつも、誰からも、「オフェンスはまあいいとして、ディフェンスがねえ…」と言われ続けてきたチームだからです。「お、今までと違うぞ」と、第三者ではなく、当の本人たちがコートの上で実感した。しかも、もっとも気になっていた部分が…。これほど元気づけられるできごとはめったにないでしょう。

しかしそれは、鶴屋戦でシャボン玉になってしまいました。「守ったッ!」「苦しいシュートだ!」「ヨシ!」が、次の瞬間ガバッとオフェンスリバウンドを取られてねじ込まれる。そんなことが前半にも後半にも頻繁に起きました。頻繁に起きたいうちの3本に1本でもリバウンドを制していれば試合展開はまったく違ったはずで、では、スクリーンアウトの練習をすればそれが解決するかというところではありません。それは状況把握能力の問題だと思います。もともと立川と清水のために始めたものが上級生にも波及しただけで、上級生のために本格的に取り組んだのではないので上級生の訓練時間が足りなかったのだと思います。

ともあれ、この九州総合選手権で「元気の素」が見つかりました。あと正味26回の練習で、ディフェンスの「できた!」「守った!」「大丈夫!」をもっと膨らませて選抜大会に臨みたいと思います。どのくらいまでに膨らませるかと言えば、シャボン玉をアドバールンぐらいの大きさに膨らませたいと思います。シャボン玉は屋根までしか飛ばせん。屋根まで飛んで壊れて消えてしまいます。アドバールンは少々高く挙げて壊れません。

成井千夏は卒業の2週間前に弟子として認定しました。最後の最後まであきらめなければこういうことも起きます。さんざん罵倒してきた今年の3年生ですが、あと26回の練習で弟子として認定してやるまでに引き上げ、最後の大会に臨みたいと思います。

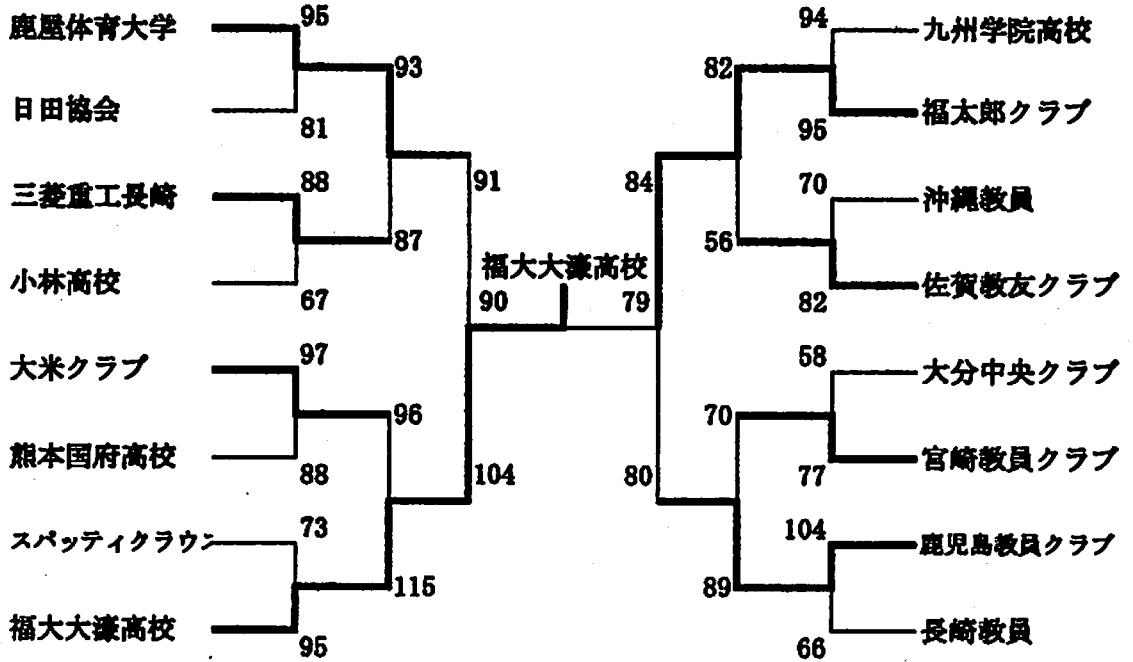
第53回全九州バスケットボール総合選手権大会 大会結果

1 期日 平成13年11月3日(土) 4日(日)

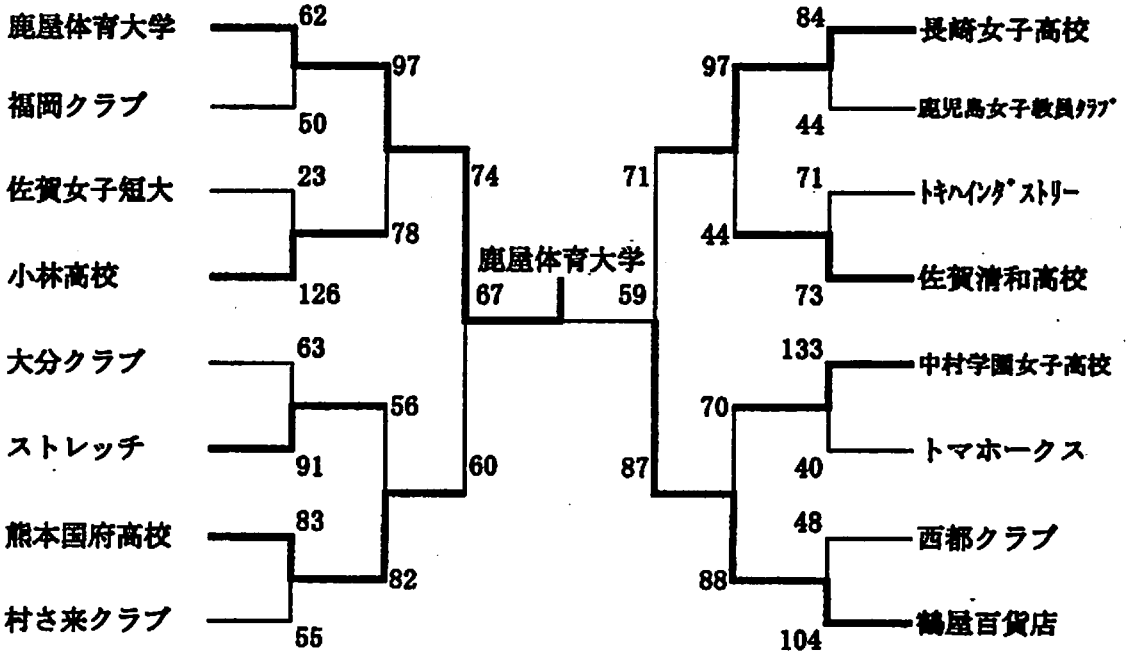
2 会場 長崎県立総合体育館

3 大会結果

男子



女子



	男子	女子
優勝	福大大濠高校	鹿屋体育大学
第2位	福太郎クラブ	鶴屋百貨店
第3位	鹿屋体育大学	熊本国府高校
第3位	鹿児島教員クラブ	長崎女子高校
男女優勝チームは、全日本選手権大会に出場		

連絡先	
長崎県バスケットボール協会	
理事長	森永 誠
電話	090-7988-6305

九州総合選手権大会

01 Nov. 4 Semifinal Game

CRANES 71 (37 + 34 : 47 + 40)

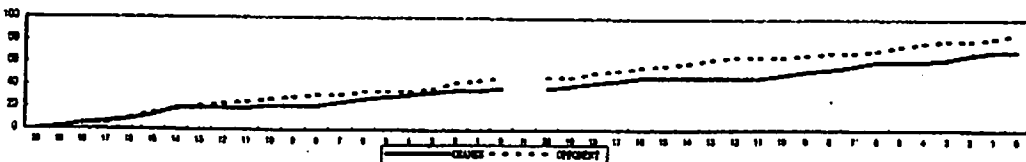
87 TSURUYA Excel

CRANES	NAME	YR	HT	PTS	FOUL	TIME	2PA	2PM	2AVG	3PA	3PM	3AVG	FTA	FTB	FTM	FAVG	OREB	DREB	STL	TO	BS	ASS	
1st HALF	④ 重村典	Sr	165	13	0	19	7	4	57%	6	1	17%	0	2	2	50%	1	1	2	0	1	1	
	⑤ 重村安	Sr	171	4	1	20	3	2	67%	1	0	0%	0	0	0	*	2	0	0	0	0	1	
	⑥ 村川	Sr	174	5	0	20	1	1	100%	3	1	33%	0	0	0	*	0	3	0	1	0	0	
	⑦ 花田	Sr	175	12	4	20	11	6	55%	0	0	*	0	0	0	*	0	4	0	2	0	1	
	⑧ 永石	Sr	172	3	0	18	1	0	0%	1	1	100%	0	0	0	*	0	2	0	0	0	0	
	⑩ 谷川	Fr	164	0	0	3	0	0	*	0	0	*	0	0	0	*	0	0	1	0	0	0	
	⑬ 二宮	Fr	162	0	0	0	0	0	*	1	0	0%	0	0	0	*	0	0	0	0	0	0	
	④ 重村典	Sr	165	8	1	15	2	2	100%	5	1	20%	2	0	1	33%	2	0	0	0	1	1	
	⑤ 重村安	Sr	171	7	3	20	4	2	50%	1	0	0%	2	1	3	50%	1	3	2	0	0	0	
	⑥ 村川	Sr	174	0	2	14	2	0	0%	0	0	*	0	0	0	*	1	0	0	1	0	0	
	⑦ 花田	Sr	175	10	1	19	9	5	56%	0	0	*	0	1	0	0%	2	4	1	3	0	1	
	⑧ 永石	Sr	172	6	0	20	3	0	0%	8	2	25%	0	0	0	*	0	2	1	2	0	1	
	⑩ 谷川	Fr	164	3	0	10	0	0	*	4	1	25%	0	0	0	*	0	3	1	0	0	0	
⑬ 二宮	Fr	162	0	0	2	0	0	*	0	0	*	0	0	0	*	0	1	0	0	0	0		
SUM	1ST HALF DATA			37	5	100	23	13	57%	12	3	25%	0	2	2	100%	3	10	3	3	1	3	
	2ND HALF DATA			34	7	100	20	9	45%	18	4	22%	4	2	4	67%	7	13	5	6	1	3	
	TOTAL			71	12	200	43	22	51%	30	7	23%	4	4	6	75%	10	23	8	9	2	6	
	OTHERS 1ST	POSS	38		PPP 0.97		TRO	0	TRD	0	FTR	0	16%	45%	6%	8%	3%						
OTHERS 2ND	POSS	46		PPP 0.74		TRO	1	TRD	0	FTR	1	27%	68%	11%	13%	3%							
OTHERS TOTAL	POSS	84		PPP 0.85		TRO	1	TRD	0	FTR	1	22%	56%	9%	11%	3%							
TSURUYA	NAME	YR	HT	PTS	FOUL	TIME	2PA	2PM	2AVG	3PA	3PM	3AVG	FTA	FTB	FTM	FAVG	OREB	DREB	STL	TO	BS	ASS	
1st HALF	④ 嶋田	28	177	6	0	20	7	3	43%	0	0	*	0	0	0	*	4	4	0	1	1	1	
	⑤ 上田	23	165	2	3	16	4	1	25%	0	0	*	0	1	0	0%	0	3	0	0	0	1	
	⑥ 村上	29	166	0	0	4	0	0	*	0	0	*	0	0	0	*	0	1	0	0	0	0	
	⑨ 長瀬	23	170	0	0	0	0	0	*	0	0	*	0	0	0	*	0	0	0	0	0	0	
	⑩ 永友	23	180	0	0	0	0	0	*	0	0	*	0	0	0	*	0	0	0	0	0	0	
	⑪ 馬場	19	169	0	0	0	0	0	*	0	0	*	0	0	0	*	0	0	0	0	0	0	
	⑫ 桑原	28	173	19	1	20	3	2	67%	5	5	100%	0	0	0	*	0	4	0	2	0	2	
	⑬ 長瀬	23	171	7	0	20	8	3	38%	0	0	*	2	0	1	33%	1	1	0	0	0	0	
	⑭ 宝口	18	163	13	0	20	4	2	50%	9	3	33%	0	0	0	*	0	2	0	0	0	1	
	2nd HALF	④ 嶋田	28	177	14	1	20	11	7	64%	0	0	*	0	0	0	*	0	4	0	0	2	2
		⑤ 上田	23	165	1	1	7	0	0	*	0	0	*	2	0	1	33%	0	3	0	0	0	1
		⑥ 村上	29	166	2	2	13	2	1	50%	0	0	*	0	0	0	*	2	2	0	1	0	0
		⑨ 長瀬	23	170	0	2	4	0	0	*	2	0	0%	0	0	0	*	0	0	0	0	0	0
⑩ 永友		23	180	2	1	5	0	0	*	0	0	*	2	0	2	50%	1	1	0	0	0	0	
⑪ 馬場		19	169	0	0	1	1	0	0%	0	0	*	0	0	0	*	0	1	0	0	0	0	
⑫ 桑原		28	173	9	0	16	4	4	100%	1	0	0%	0	1	1	50%	5	3	0	0	1	2	
⑬ 長瀬		23	171	8	1	16	4	3	75%	1	0	0%	2	0	2	50%	0	3	0	0	0	0	
⑭ 宝口		18	163	4	0	19	4	2	50%	5	0	0%	0	0	0	*	0	1	0	1	0	1	
SUM		1ST HALF DATA			47	4	100	26	11	42%	14	8	1.33	2	1	1	33%	7	16	0	3	1	6
		2ND HALF DATA			40	8	100	26	17	65%	9	0	0%	6	1	6	86%	8	20	0	2	3	6
		TOTAL			87	12	200	52	28	54%	23	8	35%	8	2	7	70%	15	36	0	5	4	12
		OTHERS 1ST	POSS	47		PPP 1.00		TRO	2	TRD	1	FTR	1	32%	84%	0%	6%	3%					
OTHERS 2ND	POSS	45		PPP 0.89		TRO	0	TRD	2	FTR	1	42%	77%	0%	4%	8%							
OTHERS TOTAL	POSS	92		PPP 0.95		TRO	2	TRD	3	FTR	2	37%	80%	0%	5%	5%							

*POSS=POSSESSION *OTR=TEAM REB(OFF) *STL=STEAL(WITHOUT OWN MISSED PLAY) *④=STARTER
 *PPP=POINT PER POSS *DTR=TEAM REB(DEF) *TO=TURNOVER(OWN MISSED PLAY, OFFENSIVE FOUL)
 *BS=BLOCKED SHOT *PTR=FREE THROW REB *FTB=BONUS FREE THROW

INDEX NUMBER FOR RADAR GRAPH											#1	2AVG=65%→100, 3AVG=55%→100, FAVG=90%→100			
#	PPP	2AVG	3AVG	FAVG	OREB	DREB	STL	TO	BS	ASS	OREB	DREB	BS	TO	ASS
CRANES TOTAL	61	79	42	83	37	66	87	89	27	27	STL=10%→100	TO=6%→100	50%→0		
TSURUYA TOTAL	72	83	63	78	61	94	0	100	55	PPP>1.20→100	PPP<0.3→0				

01九州総合選手権準決勝得点推移



平成13年11月8日

関係各位

崎学園長崎女子高校バスケットボール部
監督 山崎 純 男

平成13年度 長崎県高等学校駅伝大会結果報告

このことについて、下記のとおり報告いたします。

記

- 1 期 日 平成13年11月7日(水)
- 2 場 所 南高来郡小浜町公認マラソンコース(21.0975km)
- 3 結 果 第17位

年度	1区 6000	2区 4097.5	3区 3000	4区 3000	5区 5000	備 考
平成2年 7位	松尾 朋子バスケッ 22'29" 区間8位	藤原 由理バスケッ 16'14" 区間9位	川原 涼子バスケッ 11'21" 区間7位	浜口 典子バスケッ 11'42" 区間10位	池田 千代バスケッ 20'10" 区間15位	
平成3年 7位	松尾 朋子バスケッ 22'17" 区間8位	山口美由紀バスケッ 15'16" 区間7位	浜口 典子バスケッ 11'41" 区間16位	一瀬由貴子バスケッ 11'25" 区間5位	川原 涼子バスケッ 20'11" 区間15位	
平成4年 8位	山口美由紀バスケッ 22'46" 区間15位	野本 裕子 陸上 14'52" 区間6位	森 沙弥香 陸上 11'17" 区間8位	池田 紫乃 陸上 11'59" 区間13位	三浦 由美バスケッ 19'36" 区間12位	
平成5年 9位	野本 裕子 陸上 23'12" 区間15位	神崎 景子バスケッ 14'14" 区間3位	池田 紫乃 陸上 11'23" 区間7位	工藤 洋子バスケッ 11'35" 区間8位	森 沙弥香 陸上 19'37" 区間12位	
平成6年 5位	森 沙弥香 陸上 22'46" 区間12位	櫻田 綾香バスケッ 16'11" 区間11位	大滝まゆみバスケッ 11'06" 区間5位	大野 慎子バスケッ 11'12" 区間5位	工藤 雅子バスケッ 18'53" 区間6位	
平成7年 17位	大滝まゆみバスケッ 23'30" 区間22位	大野 慎子バスケッ 16'23" 区間16位	櫻田 綾香バスケッ 11'44" 区間17位	大久保光子 陸上 11'52" 区間16位	工藤 雅子バスケッ 19'08" 区間9位	
平成8年 11位	大滝まゆみバスケッ 23'14" 区間20位	大野 慎子バスケッ 15'20" 区間6位	岡 葵紀バスケッ 11'48" 区間11位	大久保光子 陸上 12'30" 区間14位	工藤 雅子バスケッ 19'54" 区間8位	
平成9年 13位	高橋 彩バスケッ 23'34" 区間20位	平野 未希バスケッ 15'52" 区間13位	山口 友美バスケッ 11'51" 区間12位	森崎 絵梨バスケッ 12'11" 区間13位	齊藤 千夏バスケッ 20'11" 区間13位	
平成10年 8位	高島 淳子バスケッ 23'23" 区間14位	飯笹明日香バスケッ 15'25" 区間9位	成井 千夏バスケッ 11'43" 区間7位	野田 仁美バスケッ 11'43" 区間7位	高橋 彩バスケッ 20'26" 区間6位	
平成11年 12位	飯笹明日香バスケッ 23'20" 区間15位	成井 千夏バスケッ 16'27" 区間11位	森 美穂 陸上 12'14" 区間17位	小森 美希バスケッ 12'18" 区間13位	高橋 彩バスケッ 19'52" 区間13位	
平成12年 14位	森 美穂 陸上 24'08" 区間17位	成井 千夏バスケッ 16'07" 区間12位	進藤 輝バスケッ 11'59" 区間12位	木原 朋子 陸上 11'52" 区間7位	重村 安紀バスケッ 21'09" 区間22位	
平成13年 17位	森 美穂 陸上 23'06" 区間14位	重村 安紀バスケッ 17'25" 区間24位	永石 春奈バスケッ 12'35" 区間20位	林田 明佳バスケッ 11'40" 区間7位	進藤 輝バスケッ 22'55" 区間29位	

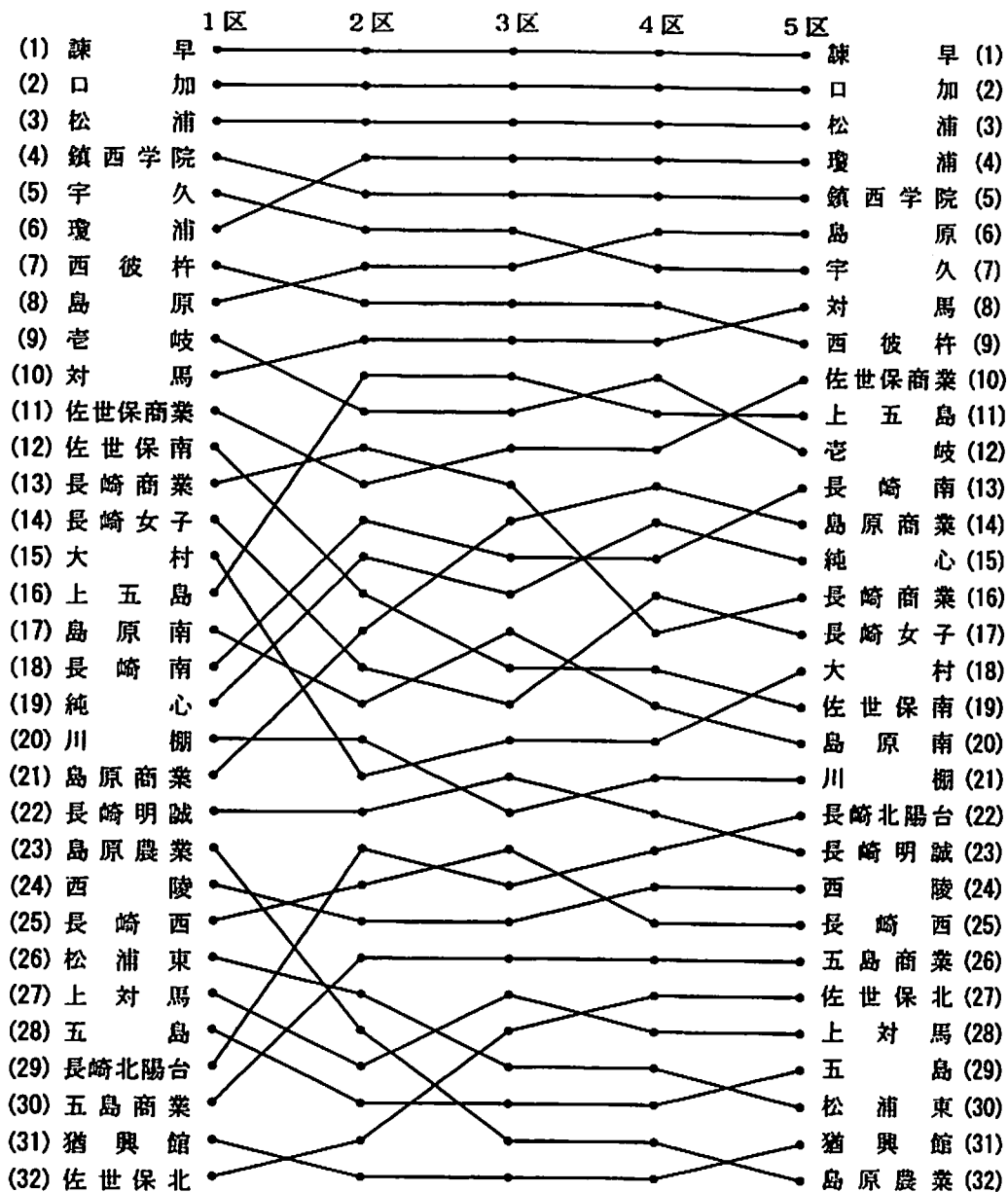
4 感 想

3年連続、森選手のことについて書きます。今では部活動を主体に置きながら特別進学コースに在籍している生徒が数人いて、その生徒たちは補習や模擬試験は義務づけられていませんが、森選手が入学した頃の特別進学コースの生徒は、自由意志とはいいいながらも補習や模擬試験は義務づけられたようなもので、部活動をするなどもってのほかという状態でした。森選手はそのような暗黙のきまりを破りました。補習で放課後に充分練習時間をとれない森選手は登校時に走るなどして生活時間の中からもなんとかして走る時間を作り出しました。

しかし、何をやるにも順風満帆とはいきません。2年生の時は燃え尽き症候群に襲われて部活動を辞めようと思ひ、それから立ち直ったかと思うと3年時には重症の貧血に襲われました。それでも彼女は走り続けました。が、今年受験のために木原選手が高校総体を最後にリタイヤし、陸上部の長距離陣は森選手一人しかいません。

私はバスケット部の選手たちに言いました。「今年は森のために走ってやれ」。そう言っって4人の選手を指名しましたが、森選手をフォローするはずの4人は逆に順位を下げて森選手の足を引っ張る事になってしまいました。

でも、バスケット部員がだらしなかったからそうだったのではありません。今年は技術と戦術の練習に追われてトレーニングにまで手が回らなかったのです。バスケット部員はみんなたすきを渡したあとはぶっ倒れるほどがんばって走ってくれました。今年、順位こそ過去最低タイ記録となりましたが、文武一道のバイオニアとなった森選手の走り、トレーニング不足にもかかわらずぶっ倒れるまで走ってくれたバスケット部員の走りは、長崎女子高校の歴史に新たな足跡を残してくれたと思います。



平成13年11月5日

関係各位

長崎女子高校バスケットボール部
監督 山崎 純 男

平成13年度 長崎県下高校バスケットボール新人大会参加について (案内)

- 1 場 所 長崎商業高校体育館・長崎東高校体育館
- 2 期 間 11月17日(土)・18日(日)・19日(月)
- 3 組合せ 別記
- 4 参加者 監督 山崎 純 男 (B・J) 3年所属 168cm 長崎大学(長崎市)
コーチ 花田 有 衣 (レイ) 3年6組 175cm 一の宮中学校(阿蘇郡)
マネージャー 初田 亜沙美 (マム) 1年4組 168cm 丸尾中学校(長崎市)
4 進藤 輝 (シャイ) 2年7組 158cm 愛野中学校(南高来)
5 和田 綾子 (アップ) 2年2組 166cm 愛宕中学校(佐世保)
6 谷川 雅 (バル) 1年4組 164cm 深江中学校(南高来) スタメン
7 林田 明佳 (アル) 1年1組 174cm 桜が原中学校(大村市) スタメン
8 立川 美礼 (マナ) 1年1組 179cm 北諫早中学校(諫早市) スタメン
9 二宮 可南子 (フジ) 1年1組 162cm 甲西中学校(山梨県) スタメン
10 清水 さつき (ゼイ) 1年1組 178cm 吾妻中学校(南高来) スタメン
11 成井 可奈 (セブ) 1年4組 164cm 御所ヶ丘中学校(茨城県)
12 平川 桃子 (アン) 1年4組 161cm 土井首中学校(長崎市)
13 黒石 純子 (ビュア) 1年4組 170cm 三重中学校(長崎市)

5 展 望

先の九州総合選手権にはぶっつけ本番で谷川を試合に出しましたが、彼女は地区新人戦終了後約3週間チーム練習に参加していません。これからは少しずつチーム練習に参加できるようになるでしょうが、そうなったとしても県新人戦の谷川はぶっつけ本番に近い状態でしょう。個人技や体力という面ではそれでも一向にかまわないのですが、システムの中で谷川が自分自身を機能させ得るかどうかは難しいところです。一方、チーム全体としては、新チームで試合を成立させるためには条件が限定されます。

1)まず、マンツーマンディフェンスでは試合ができません。かといって立っているだけのゾーンディフェンスではおもしろくないので、積極的に相手を潰しに行く攻撃的なゾーンディフェンスを採用しなければなりません。そこで今年は、3-2・2-3・1-3-1の3種類を使い分けようと思います。

2)ファーストブレイクによる得点を増やさなければなりません。セットプレイでの確実な得点は今は望みません。

3)将来立川は、フォワードとしてアウトサイドプレイヤーに仕立てるつもりですが、現在の能力を試合で活かすためには、清水とともにインサイドでプレーさせなければなりません。それをシステムの中に取り込んで、周囲の選手にも共通理解させる必要があります。

というわけで、新チームは3年生チームと同じことをやらせては強くなりません。

そこで、地区新人戦の前は新チーム用のための内容を少し盛り込みましたが、それは3-2のゾーンディフェンスを少しだけ練習させただけで、それ以外の内容は3年生と一緒に練習しながら個人の特性についてだけ手を加え、地区新人戦に臨みました。

地区新人戦以後、上記の条件に基づいた練習内容を少しずつ増やしていますが、このようなことは、黒板で図解してもらったり、ことばで説明してもらっただけではなかなか自分のものにはなりません。実際に身体を動かしてみなければ身に付かないのです。谷川は説明を聞いただけ。仲間の練習を見ていただけ。ですから谷川にとっての県新人戦は、それらのことを学習する場でもあるし、失敗の許されない真剣勝負の場でもあるわけです。アタマが混乱してまたケガをしなければいいのですが…。

ともあれ、実際に地区新人戦を見たりその試合のビデオを見たりした方は「これでは長崎夢総体で優勝なんて、とてとても…」と思われたはず。それは選手自身が一番感じているし、ようやく自分が如何ほどのものかわかりかけてきたところです。選手にとっても私にとっても、思わぬ誤算や意外な弱点発見との泥沼の闘いが始まりました。これからの闘いで選手ひとりひとりの本当の資質が明らかになってきます。これから大切なことは、選手は自分を直視すること。周囲の者は同情の手を差し控えることです。

平成13年11月20日

関係各位

クレインズバスケットボール
監督 山崎純男

平成13年度 長崎県下高校新人大会結果報告

- 1 場 所 長崎市 長崎商業高校体育館・長崎東高校体育館
 2 期 日 11月17日(土)・18日(日)・19日(月)
 3 試合結果 別記
 4 詳 細

選手プロフィール	1st : 不戦	2nd : 日大	3rd : 明誠	4th : 佐北	Semi : 長西	Fin : 純心	備 考
# Name Yr Ht Home	Min:Pt:F	Min:Pt:F	Min:Pt:F	Min:Pt:F	Min:Pt:F	Min:Pt:F	Note
4 進藤 Jr158南高来愛野	::: ::	:10: 2:2	:10: 6:0	:20: 5:0	: 9: 1:0	: 1: 0:0	
5 和田 Jr166佐世保愛宕	::: ::	:10: 4:1	:10: 3:3	:20: 5:0	: 1: 0:0	:39: 0:2	
6 谷川 Fr164南高来深江	::: ::	S:30:12:2	S:30:22:0	S:20:14:1	S:33:20:4	S:40:30:1	
7 林田 Fr174大村桜が原	::: ::	S:30:24:3	S:30:33:1	S:20:32:1	S:39:31:1	S:40:17:0	
8 立川 Fr179諫早北諫早	::: ::	S:30:30:0	S:30:25:3	S:20:10:0	S:40: 7:1	S:40: 6:0	
9 二宮 Fr162山梨県甲西	::: ::	S:30: 8:0	S:30:21:2	S:20:16:0	S:33:20:1	S:40:16:0	
10 清水 Fr178南高来吾妻	::: ::	S:30:15:0	S:30:16:0	S:20:11:1	S:38:17:1	S:40:14:2	
11 成井 Fr164茨城御所丘	::: ::	:10: 0:0	:10: 0:0	:20: 4:0	: 2: 0:0	: 0: 0:0	
12 平川 Fr161長崎土井首	::: ::	:10: 0:0	:10: 9:0	:20: 7:0	: 5: 0:1	: 0: 0:0	
13 黒石 Fr170長崎市三重	::: ::	:10: 6:0	:10: 0:1	:20: 6:2	: 0: 0:0	: 0: 0:0	

九州総合選手権後、立川と清水の長身選手を活かす動きを練習の中に取り入れ、3年生相手のクリメージで実戦的な練習をしました。また、ディフェンスでは1-3-1ゾーンディフェンスの動きと狙いを教え、3-2ゾーンディフェンスと併用しながらこれも3年生相手のスクリメージで覚え込ませました。ディフェンスではさらに、1-2-1-1のゾーンプレスも教えました。

そのほかの練習では、オールコートを走り回る練習例えば、オールコートドリブル1on1・スリーメン・スリーメン2on1・オールコート3on4・LMUなどをたくさん取り入れました。オールコートを走り回る練習をたくさん取り入れた理由は、ディフェンスで積極的にボールを奪い、それを速攻につなげる攻撃方法は、攻撃のセオリーを完璧に理解できていなくても得点につながるからです。

ご承知のようにクレインズの新チームのスタメンは全員1年生です。1年生にセオリーを理解させるのはまだ無理です。だから、元気と勇気さえあればセオリーを覚えていなくてもけっこう戦える武器となる”単に走る”ことを多く取り入れたわけです。

短期間の練習にもかかわらず見違えるほどよくなったのは立川と清水のディフェンスです。制限区域内で相手にボールを持たれたら絶対に手を下げないで守ることを教えただけで地区新人戦とはまったく違うディフェンスになりました。データの中のブロックショット本数を見ても、立川がいかにも相手にとって邪魔になっているかがおわかりでしょう。ブロックショットだけでなく、立川は簡単にドライブで抜かれることもなくなりました。

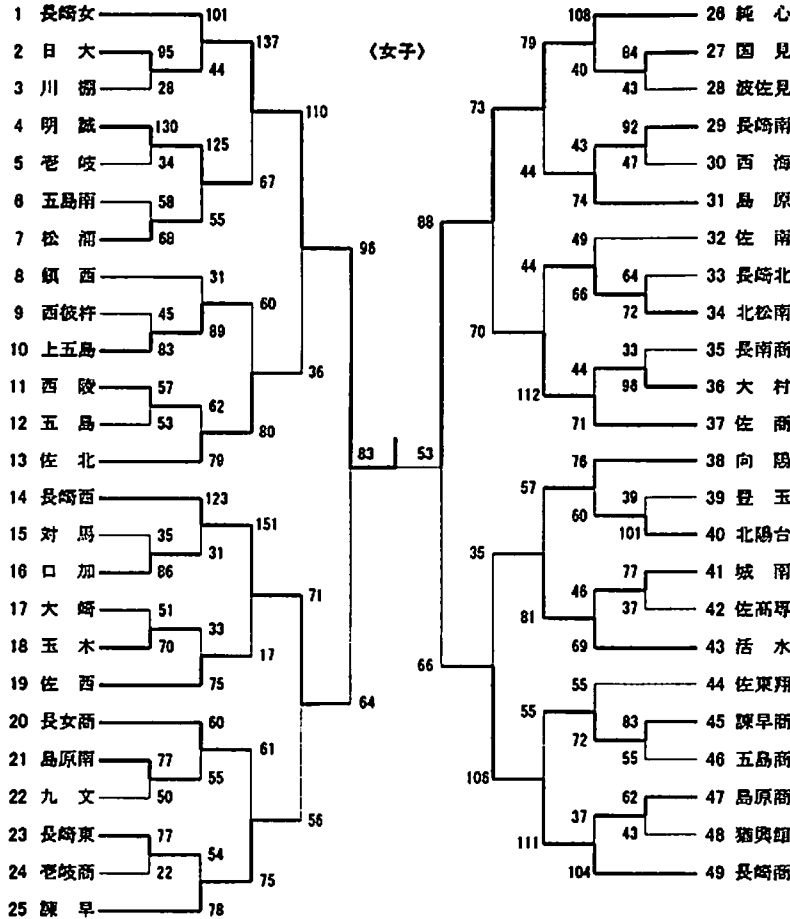
11月5日付けの案内文書に、谷川が心配だと書きましたが、それは試合前日の11月16日まで続きました。九州総合選手権直後に九州女子高校と小林高校を招待して練習試合をしました。九州女子の池田先生が「3年生の中に入ってやってる時の谷川とこうして新チームでプレイしている時の谷川は全然違いますね。やっぱり責任がかかってくるとこんなに消極的になるものなんですかね」と評したようにまったくダメでした。その後の3年生相手のスクリメージでもそれは続き、とうとうそのまま新人戦を迎えることになってしまいました。

自信をなくしたわけでもなく、臆病になったわけでもありません。彼女は彼女なりに「力でねじ伏せるだけではダメ。正しいバスケットを理解できなければ本当に強い相手には通用しない」と、私から言われ続けてきたことを自分のものにしようと思ひ、それ故にすべてが中途半端になってしまったのです。

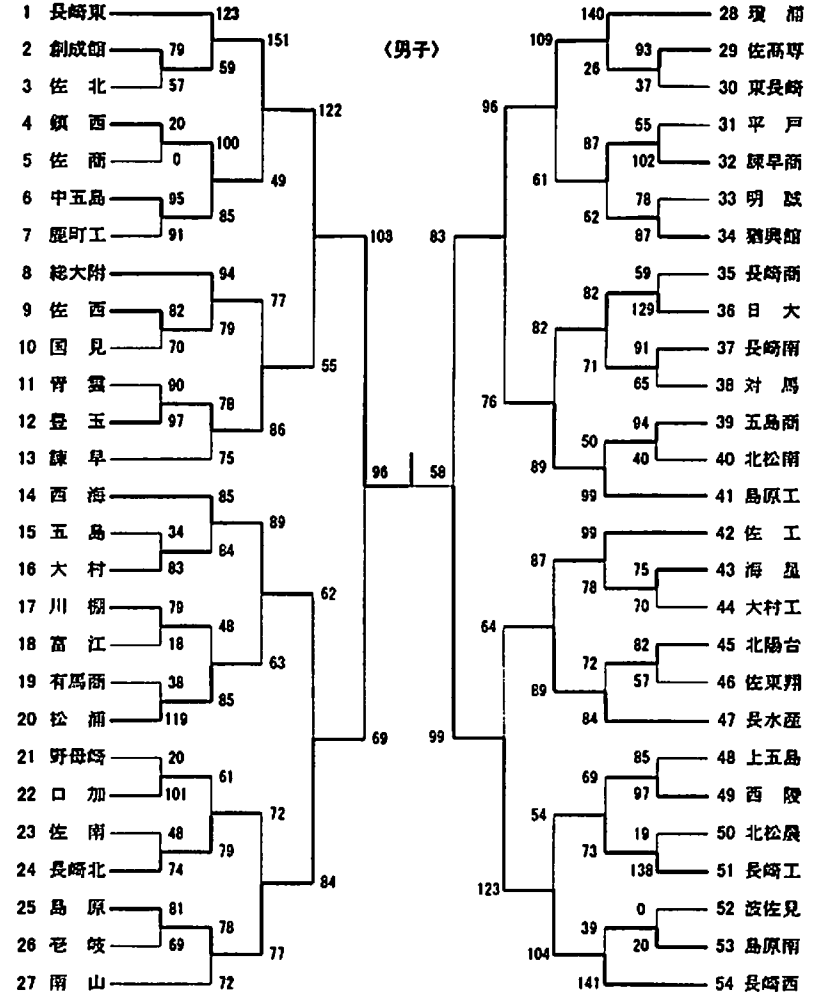
そこで私は、この新人戦で谷川に出すベンチからの指示語は「いけ！」と「やっしまえ！」のふたつだけに絞りこみ、「待て！」とか「パス！」など、否定的な用語やプレイの種類を指示する声は出さないように心がけました。それは功を奏しました。自滅もたくさんありましたが、谷川らしいブルドーザーみたいなプレイが久しぶりに蘇りました。これで、選抜予選の決勝戦前半、1年生だけで戦って純心の新チームに負けたあの日からずーっと気になっていたことがいつに吹き飛んでしまい、なんの憂いもなくウィンターカップに向けて全力集中できます。

平成13年度 長崎県高等学校新人体育大会バスケットボール競技 結果報告
 期日 平成13年 11月17日(土)~19日(月)
 場所 長崎商業高等学校体育館 他

平成13年度 長崎県高等学校新人体育大会バスケットボール競技 結果報告
 期日 平成13年 11月17日(土)~19日(月)
 場所 長崎商業高等学校体育館 他



優勝 鶴鳴学園長崎女子高等学校
 準優勝 純心女子高等学校
 第3位 長崎県立長崎西高等学校
 長崎市立長崎商業高等学校



優勝 長崎県立長崎東高等学校
 準優勝 長崎県立長崎西高等学校
 第3位 長崎県立島原高等学校
 瓊浦高等学校

13年度 県下高校新人戦 決勝

01 Nov. 19 Final Game

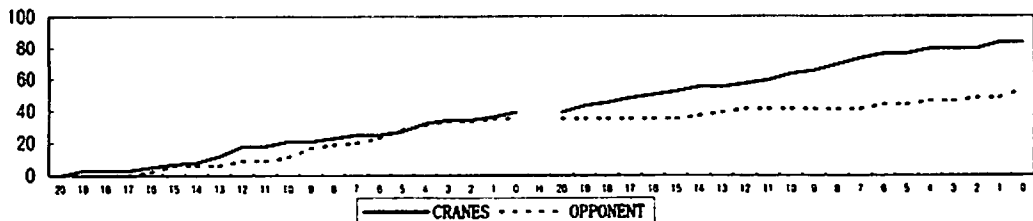
CRANES 83 (39 + 44 : 35 + 18) 53 JUNSHIN Excel

CRANES	NAME	YR	HT	PTS	FOUL	TIME	2PA	2PM	2AVG	3PA	3PM	3AVG	FTA	FTB	FTM	FAVG	OREB	DREB	STL	TO	BS	ASS
1st	④ 進藤 Jr	158	0	0	0	0	0	0	*	0	0	*	0	0	0	*	0	0	0	0	0	0
st	⑥ 谷川 Fr	164	12	1	20	8	3	38%	6	2	33%	0	0	0	0	*	2	1	5	2	0	3
A	⑦ 林田 Fr	174	11	1	20	8	4	50%	1	0	0%	2	1	3	50%	4	1	1	0	0	1	
L	⑧ 立川 Fr	179	3	0	20	3	1	33%	0	0	*	2	0	1	33%	3	3	1	0	1	1	
F	⑨ 二宮 Fr	162	7	0	20	2	0	0%	2	0	0%	8	0	7	47%	0	3	3	3	0	2	
2nd	⑩ 清水 Fr	178	6	2	20	6	2	33%	0	0	*	2	1	2	40%	1	3	1	0	0	2	
H	④ 進藤 Jr	158	0	0	1	0	0	*	0	0	*	0	0	0	*	0	0	0	0	0	0	0
A	⑥ 谷川 Fr	164	18	1	19	4	2	50%	9	4	44%	2	0	2	50%	1	2	1	0	0	1	
L	⑦ 林田 Fr	174	6	0	20	8	3	38%	0	0	*	0	0	0	*	3	2	2	2	0	1	
F	⑧ 立川 Fr	179	3	0	20	5	1	20%	0	0	*	4	0	1	20%	1	4	1	1	5	2	
U	⑨ 二宮 Fr	162	9	0	20	5	4	80%	1	0	0%	0	1	1	50%	0	3	2	2	0	2	
M	⑩ 清水 Fr	178	8	0	20	7	4	57%	0	0	*	0	0	0	*	5	5	1	0	1	1	
S	1ST HALF DATA		39	4	100	27	10	37%	9	2	22%	14	2	13	81%	10	12	11	5	1	9	
U	2ND HALF DATA		44	1	100	29	14	48%	10	4	40%	6	1	4	57%	10	21	7	5	6	7	
M	TOTAL		83	5	200	56	24	43%	19	6	32%	20	3	17	74%	20	33	18	10	7	16	
	OTHERS 1ST	POSS	52			PPP 0.75			TRO	0	TRD	1	FTR	1	40%	52%	21%	10%	3%			
	OTHERS 2ND	POSS	52			PPP 0.85			TRO	0	TRD	5	FTR	2	43%	78%	16%	10%	18%			
	OTHERS TOTAL	POSS	104			PPP 0.80			TRO	0	TRD	6	FTR	3	42%	66%	19%	10%	10%			
JUNSHIN	NAME	YR	HT	PTS	FOUL	TIME	2PA	2PM	2AVG	3PA	3PM	3AVG	FTA	FTB	FTM	FAVG	OREB	DREB	STL	TO	BS	ASS
1st	④ 山下 Jr	154	3	3	10	1	0	0%	1	1	100%	0	0	0	*	1	1	0	1	0	1	
st	⑤ 木村 Jr	170	6	1	20	4	2	50%	0	0	*	4	0	2	33%	3	5	1	1	1	1	
A	⑥ 川嶋 Jr	157	0	3	20	0	0	*	4	0	0%	0	0	0	*	1	2	0	2	0	2	
L	⑦ 宮本 Jr	162	0	2	4	1	0	0%	2	0	0%	0	0	0	*	0	1	2	0	0	0	
F	⑧ 関田 Jr	165	5	2	20	5	1	20%	5	1	20%	0	0	0	*	0	1	0	0	0	2	
2nd	9 山崎 Jr	170	9	1	17	4	4	100%	0	0	*	0	1	1	50%	2	2	1	0	0	2	
H	13 山村 Fr	164	12	1	9	0	0	*	8	4	50%	0	0	0	*	2	1	0	1	0	0	
A	④ 山下 Jr	154	2	1	11	2	1	50%	4	0	0%	0	0	0	*	0	0	0	0	0	1	
L	⑤ 木村 Jr	170	2	1	20	5	1	20%	0	0	*	0	0	0	*	2	4	1	1	0	1	
F	⑥ 川嶋 Jr	157	3	1	19	1	0	0%	6	1	17%	0	0	0	*	0	0	1	1	0	2	
U	⑦ 宮本 Jr	162	0	1	7	0	0	*	1	0	0%	0	0	0	*	0	0	0	0	0	0	
M	⑧ 関田 Jr	165	2	1	15	3	1	33%	1	0	0%	0	0	0	*	0	4	0	1	0	0	
S	9 山崎 Jr	170	6	2	20	7	3	43%	0	0	*	0	1	0	0%	3	1	3	0	1	0	
U	13 山村 Fr	164	3	1	8	0	0	*	4	1	25%	0	0	0	*	0	2	0	0	0	1	
M	1ST HALF DATA		35	13	100	15	7	47%	20	6	1.7	4	1	3	60%	10	16	4	5	1	8	
S	2ND HALF DATA		18	8	100	18	6	33%	16	2	13%	0	1	0	0%	6	11	5	3	1	5	
U	TOTAL		53	21	200	33	13	39%	36	8	22%	4	2	3	50%	16	27	9	8	2	13	
	OTHERS 1ST	POSS	53			PPP 0.66			TRO	1	TRD	3	FTR	1	43%	64%	8%	9%	3%			
	OTHERS 2ND	POSS	44			PPP 0.41			TRO	1	TRD	0	FTR	1	22%	48%	10%	7%	3%			
	OTHERS TOTAL	POSS	97			PPP 0.55			TRO	2	TRD	3	FTR	2	32%	56%	9%	8%	3%			

*POSS=POSSESSION *OTR=TEAM REB(OFF) *STL=STEAL(WITHOUT OWN MISSED PLAY) *④=STARTER
 *PPP=POINT PER POSS *DTR=TEAM REB(DEF) *TO=TURNOVER(OWN MISSED PLAY, OFFENSIVE FOUL)
 *BS=BLOCKED SHOT *FTR=FREE THROW REB *FTB=BONUS FREE THROW

INDEX NUMBER FOR RADAR GRAPH										#1	2AVG=65%→100, 3AVG=55%→100, FAVG=90%→100
#	PPP	2AVG	3AVG	FAVG	OREB	DREB	STL	TO	BS		OREB=60%→100, DREB=85%→100, BS=10%→100
CRANES TOTAL	55	66	57	82	69	78	100	92	100		STL=10%→100 TO=6%→100, 50%→0
JUNSHIN TOTAL	27	61	40	56	53	66	87	95	27		PPP>1.20→100 PPP<0.3→0

01 県下新人戦決勝得点推移



平成13年12月5日

関係各位

長崎女子高校バスケットボール部
監督 山崎 純 男

平成13年度 全国高校選抜優勝大会参加について (案内)

- 1 場 所 東京都 東京体育館 (千駄ヶ谷)
- 2 期 間 12月21日 (金) - 12月27日 (木)
- 3 組合せ 別記
- 4 参加者 監督 山崎 純 男 (B・J) 3年所属 168cm 長崎大学 (長崎市)
コーチ 浜崎 美里 (グル) 3年8組 159cm 西浦上中学校 (長崎市)
マネージャー 初田 亜沙美 (マム) 1年4組 168cm 丸尾中学校 (長崎市)
選手4 重村 典子 (ドン) 3年7組 165cm 下山中学校 (新潟市) スタメン
" 5 重村 安紀 (カル) 3年6組 171cm 下山中学校 (新潟市) スタメン
" 6 村川 友美 (エク) 3年7組 174cm 有明中学校 (玉名郡) スタメン
" 7 花田 有衣 (レイ) 3年6組 175cm 一の宮中学校 (阿蘇郡) スタメン
" 8 永石 春奈 (ムー) 3年6組 172cm 一の宮中学校 (阿蘇郡) スタメン
" 9 進藤 輝 (シャイ) 2年7組 158cm 愛野中学校 (南高来)
" 10 和田 綾子 (アップ) 2年2組 166cm 愛宕中学校 (佐世保)
" 11 谷川 雅 (バル) 1年4組 164cm 深江中学校 (南高来)
" 12 林田 明佳 (アル) 1年1組 174cm 桜が原中学校 (大村市)
" 13 立川 美礼 (マナ) 1年1組 179cm 北諫早中学校 (諫早市)
" 14 二宮 可南子 (フジ) 1年1組 162cm 甲西中学校 (山梨県)
" 15 清水 さつき (ゼイ) 1年1組 178cm 吾妻中学校 (南高来)
" 16 成井 可奈 (セブ) 1年4組 164cm 御所ヶ丘中学校 (茨城県)
" 17 平川 桃子 (アン) 1年4組 161cm 土井首中学校 (長崎市)
" 18 黒石 純子 (ピュア) 1年4組 170cm 三重中学校 (長崎市)
" 補 三輪 さやか (シン) 3年3組 160cm 瑞穂中学校 (南高来)
マネージャー 下釜 聖子 (サン) 3年2組 160cm 飯盛中学校 (北高来)
- 5 行 程 長崎出発 18日 (木) 12:40 自バス→新門司16:30分発阪急フェリー
柏到着 19日 (木) 16:00 泉大津→名古屋→静岡→東京→柏 (ジャパンエナジー)
代表者会議 21日 (金) 16:00 岸記念体育会館
開会式 22日 (土) 10:00 東京体育館 スリーポイントコンテスト (永石)
東京出発 28日 (金) 05:00 柏→東京→名古屋→泉大津17:30
新門司到着 29日 (土) 06:30 長崎着10:00
- 6 宿 泊 ビジネスホテル大吉 〒277-0023 千葉県柏市中央1-9-8 TEL0471-67-1808 監督090-1876-5918
- 7 展 望

11月17日から12月3日まで、永石・重村(安)・村川の大学入試がとびとびにあったので全員が揃わない日が続きました。続いて期末試験があり、それが今日(12月5日)終わりました。今日から全員が揃った通常の練習が、出発当日までに12回できます。この12回の練習で確認と仕上げをして大会に臨みます。

上記のスタメン5人は、入学当初から主力選手として公式試合に出場してきました。しかし最初の1年間はチームの将来像が描けず、苦しみ続けました。このチームの先が見え始めたのは昨年の2月、苦肉の策として花田をポイントガードにコンバートした時からです。しかし、先が見えたと言っても毎日がモンスーンの吹き荒れるインド洋を航海しているようなもので、1日たりとも平穏な日はありませんでした。それも、あと3週間でどの港に入港できるのか答えが出ます。

この2年半、いろんな思い出ができましたが、荒波のインド洋航海だったからといって苦しい思い出ばかりではありません。責任を果たしてほっと胸をなで下ろした思い出もあります。でも、最高の思い出はまだありません。最後は誰もいない小さな港よりも大勢の人が出迎えてくれる大きな港に入港したいのがんばります。あと3週間、ケガをさせないよう、風邪をひかせないよう、細心の注意を払って東京に乗り込みたいと思います。

関係各位

長崎女子高校バスケットボール部
監督 山崎純男

平成13年度 ウィンターカップ結果報告

- 1 場 所 東京都 東京体育館
2 期 日 12月22日(土) - 27日(木)
3 試合結果 別記

選手プロフィール		1st : 常葉	2nd : 福商	3rd : 桜花	4th : 明星	Semi : 富岡	Fin : 丹原	備考
#	Name Yr Ht Home	Min:Pt:F	Min:Pt:F	Min:Pt:F	Min:Pt:F	Min:Pt:F	Min:Pt:F	Note
4	重村 ASr165新潟市下山	S:37:17:3						
5	重村 ASr171新潟市下山	S:40:10:2						
6	村川 Sr174玉名市有明	S:26: 2:2						
7	花田 Sr175阿蘇一の宮	S:37:23:3						
8	永石 Sr172阿蘇一の宮	S:37:13:1						
9	和田 Jr166佐世保愛宕							
10	進藤 Jr158南高来愛野							
11	谷川 Fr164南高来深江	13: 6:3						
12	林田 Fr174大村桜が原							
13	立川 Fr179練早北練早							右脛骨疲労骨折
14	二宮 Fr162山梨県甲西	10: 2:3						
15	清水 Fr178南高来吾妻							
16	成井 Fr164茨城御所丘							
17	平川 Fr161長崎土井首							
18	黒石 Fr170長崎市三重							

2001年12月22日。この日を私の終戦記念日とします。

この3年間は、このチームを創るというより彼女たちの中に潜む魔物との戦いに明け暮れました。「このチームは日本一になれる。魔物さえ退治できれば…」と思い続けて戦ってきましたがダメでした。魔物を退治しなければ日本一にはなれないとわかっていながら臨んだ最後の試合。「これが最後の試合だ、頼むからおとなしくしてくれ」と、祈るような気持ちで臨みましたがいたずら好きの魔物は勝負所で登場し、ちょっかいを出して彼女たちを弄びました。

「短期決戦でなければアメリカには勝てない」とわかっていながら太平洋戦争の指揮を執られ、それが長期戦になってしまった時の山本五十六元帥の心中が推し量れます。山本元帥は終戦を待たずにブーゲンビル島上空で戦死しましたが、私は終戦まで生き延び、玉音放送を聞かなければならない状況に置かれました。私の場合の玉音放送は常葉戦の試合終了ブザーですが、皇居前でひれ伏して玉音放送を聞いていた国民の胸中もまた察するに余りあります。

魔物は、時として彼女たちを臆病者にさせ、時として歯止めの利かない暴走へと駆り立てました。その魔物を最後までおとなしくさせたまま試合ができたのはただひとつ、昨年富山国体だけです。昨年のウィンターカップと今年の宮城国体は少しだけおとなしくさせることができた試合でしたが、一昨年のウィンターカップ予選、昨年の岐阜インターハイ、今年の熊本インターハイは魔物に翻弄されてボロボロになりました。

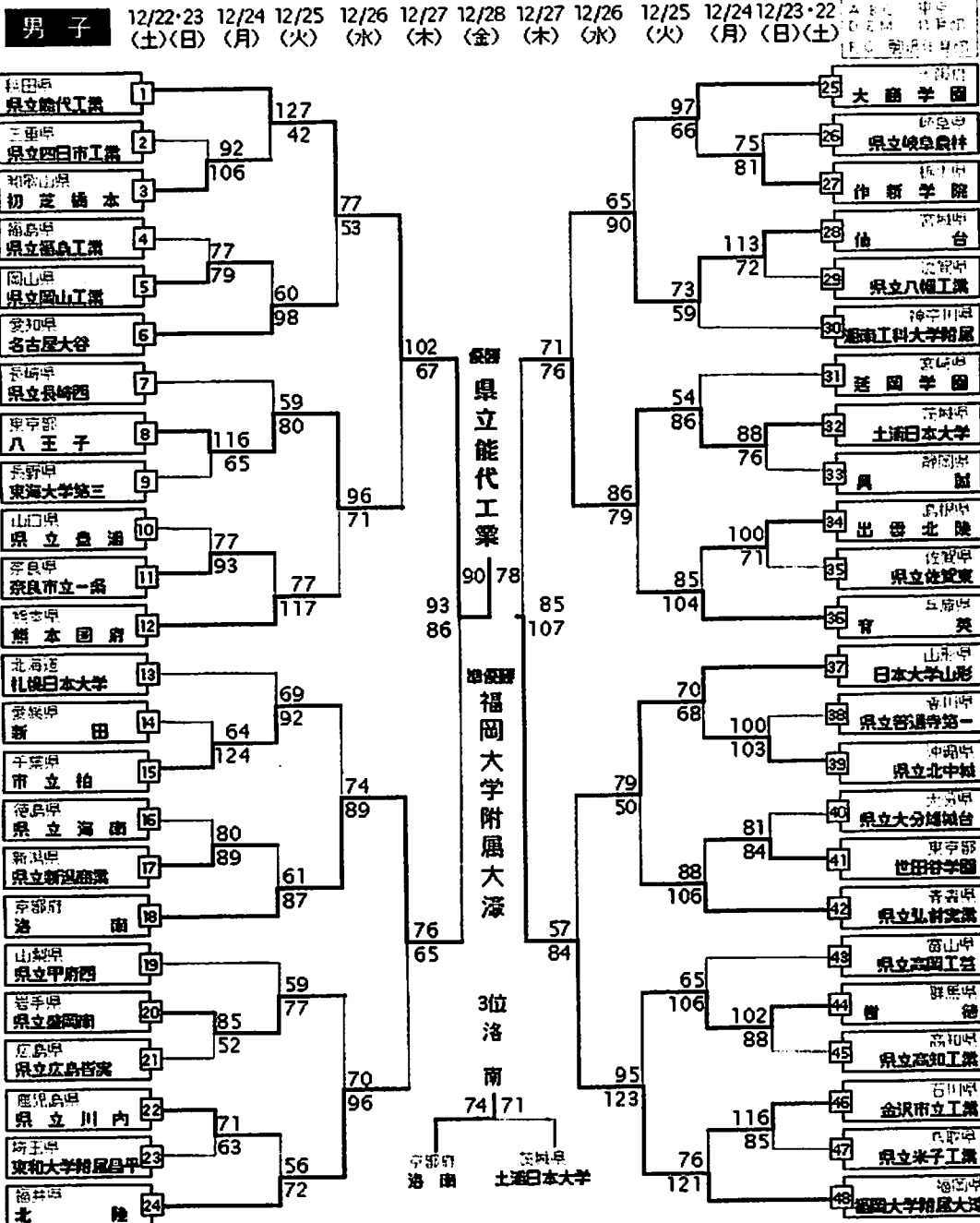
「私たちに訓練によって培ったものがある」「私たちに訓練によって弱点を克服した」そう考える者だけが勝者になることができます。そういう思いを持って彼女たちを卒業させたかったのですが、それが叶わなかったのが無念です。彼女たちは全員これからも大学と実業団でバスケットを続けます。これからお世話になる指導者の方々に魔物退治をバトンタッチしなければならないのは心苦しいのですがよろしくお願いいたします。

3年間、悪戦苦闘の魔物退治でしたが完敗というわけではありません。重村安紀だけは魔物を追い出すことができました。ということは、時間がかかったとしても他の4人もいずれ魔物を追い出すことができるかもしれないと言えるわけで、もしそうなれば、5人揃って正月のオールジャパンで顔を会わせるというのも夢ではありません。無念ではありますが、そういう思いを込めて彼女たちを送り出そうと思います。

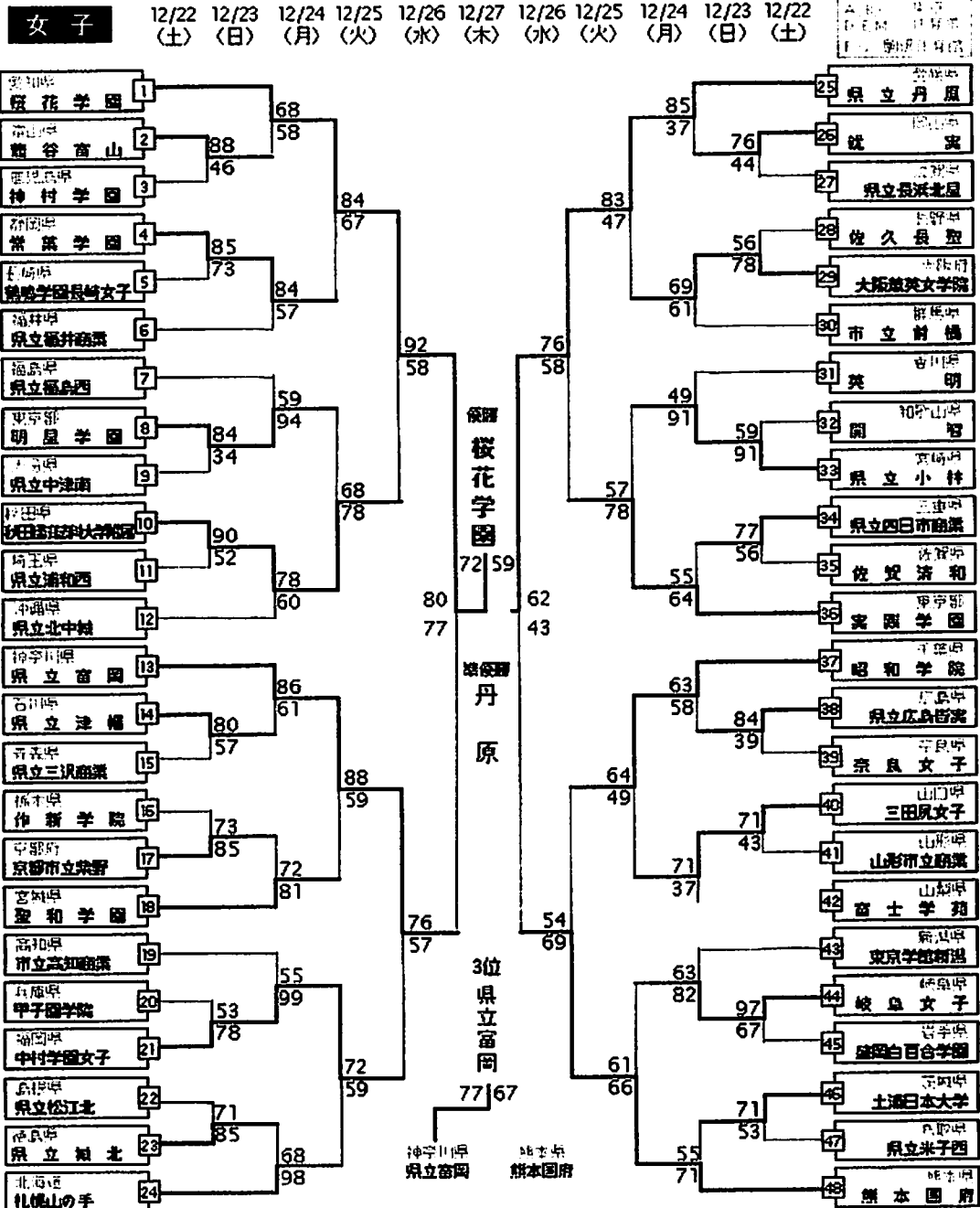
>>男子[勝ち上がり表 | 試合結果一覧]

>>女子[勝ち上がり表 | 試合結果一覧]

>>本日の結果



>>男子(勝ち上がり表 | 試合結果一覧) >>女子(勝ち上がり表 | 試合結果一覧) >>本日の結果



01 ウィンターカップ 1 回戦

01 Dec. 22 1st Round

CRANES 73

(35 + 38 : 48 + 37)

85

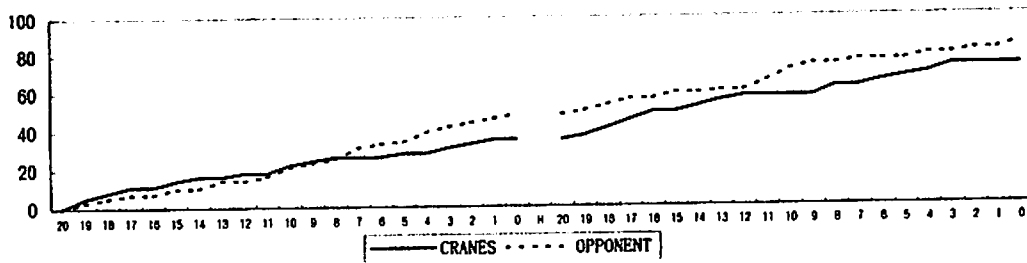
Excel

CRANES	NAME	YR	HT	PTS	FOUL	TIME	2PA	2PM	2AVG	3PA	3PM	3AVG	FTA	FTB	FTM	FAVG	OREB	DREB	STL	TO	BS	ASS	
1st HALF	④	重村典	Sr	165	7	17	3	2	67%	2	0	0%	2	1	3	50%	0	1	0	0	4	0	
	⑤	重村安	Sr	171	6	20	5	3	60%	1	0	0%	0	0	0	*	2	2	1	0	4	0	
	⑥	村川	Sr	174	2	15	3	1	33%	0	0	*	0	0	0	*	0	2	0	1	1	0	
	⑦	花田	Sr	175	9	17	9	3	33%	1	0	0%	2	1	3	50%	1	5	0	6	3	3	
	⑧	永石	Sr	172	9	0	20	1	0	0%	8	3	38%	0	0	0	*	0	5	0	1	1	0
2nd HALF	④	重村典	Sr	165	10	20	3	2	67%	5	1	20%	4	0	3	43%	1	5	0	2	1	1	
	⑤	重村安	Sr	171	4	1	20	3	2	67%	0	0	*	0	0	0	*	2	3	1	0	4	1
	⑥	村川	Sr	174	0	1	11	1	0	0%	0	0	*	0	0	0	*	0	1	0	1	0	1
	⑦	花田	Sr	175	14	2	20	10	7	70%	1	0	0%	0	0	0	*	1	6	1	2	6	0
	⑧	永石	Sr	172	4	1	17	2	2	100%	6	0	0%	0	0	0	*	1	0	1	0	0	2
SUMMARY	1ST HALF DATA			35	10	100	22	10	45%	13	3	23%	6	2	6	75%	5	20	1	8	13	3	
	2ND HALF DATA			38	7	100	20	13	65%	16	3	19%	4	0	3	75%	5	18	3	6	11	6	
	TOTAL			73	17	200	42	23	55%	29	6	21%	10	2	9	75%	10	38	4	14	24	9	
	OTHERS 1ST			POSS	50		PPP 0.70				TRD	2	TRD	5	FTR	1	22%	61%	2%	16%	27%		
	OTHERS 2ND			POSS	45		PPP 0.84				TRD	0	TRD	1	FTR	0	25%	72%	6%	13%	29%		
OTHERS TOTAL			POSS	95		PPP 0.77				TRD	2	TRD	6	FTR	1	23%	66%	4%	15%	28%			

*POSS=POSSESSION *OTR=TEAM REB(OFF) *STL=STEAL(WITHOUT OWN MISSED PLAY) *④=STARTER
 *PPP=POINT PER POSS *DTR=TEAM REB(DEF) *TO=TURNOVER(OWN MISSED PLAY, OFFENSIVE FOUL)
 *BS=BLOCKED SHOT *FTR=FREE THROW REB *FTB=BONUS FREE THROW

INDEX NUMBER FOR RADAR GRAPH										#1	2AVG=65%→100, 3AVG=55%→100, FAVG=90%→100
#	PPP	2AVG	3AVG	FAVG	OREB	DREB	STL	TO	BS	OREB=60%→100, DREB=85%→100, BS=10%→100	
CRANES TOTAL	52	84	38	83	39	77	38	80	100	STL=10%→100 TO=6%→100, 50%→0	
TOKOHA TOTAL	57	54	69	83	60	90	53	100	56	PPP>1.20→100 PPP<0.3→0	

01 ウィンターカップ 1 回戦得点推移



平成13年12月27日

関係各位

長崎女子高校バスケットボール部
監督 山崎 純 男

第32回全九州高等学校バスケットボール春季選手権大会長崎県二次予選会参加について（案内）

- 1 場 所 諫早市 小野体育館
- 2 期 間 1月19日（土）・20日（日）
- 3 組 合 せ 別記

4 参加者	監督	山崎 純 男 (B・J)	3年所属	168cm	長崎大学(長崎市)
	コーチ	重村 安 紀 (カ ル)	3年6組	171cm	下山中学校(新潟市)
	マネージャー	初田 亜沙美 (マ ム)	1年4組	168cm	丸尾中学校(長崎市)
	"	4 進 藤 輝 (シャイ)	2年7組	158cm	愛野中学校(南高来) スタメン※
	"	5 和 田 綾 子 (ア ッ プ)	2年2組	166cm	愛宕中学校(佐世保)
	"	6 谷 川 雅 (パ ル)	1年4組	164cm	深江中学校(南高来) スタメン○
	"	7 林 田 明 佳 (ア ル)	1年1組	174cm	桜が原中学校(大村市) スタメン○
	"	8 立 川 美 礼 (マ ナ)	1年1組	179cm	北諫早中学校(諫早市) スタメン※
	"	9 二 宮 可南子 (フ ジ)	1年1組	162cm	甲西中学校(山梨県) スタメン○
	"	10 清 水 さつき (ゼ イ)	1年1組	178cm	吾妻中学校(南高来) スタメン○
	"	11 成 井 可 奈 (セ ブ)	1年4組	164cm	御所ヶ丘中学校(茨城県) スタメン※
	"	12 平 川 桃 子 (ア ン)	1年4組	161cm	土井首中学校(長崎市)
	"	13 黒 石 純 子 (ビ ュ ア)	1年4組	170cm	三重中学校(長崎市)

5 展 望

10月4日付けの長崎地区新人戦案内文書に私は次のように書きました。

一 中略一皮切りは谷川。膝が痛いと言ってきました。ジャンパーズニーでした。次に立川が足の甲が痛いと言ってきました。中足骨の疲労性骨膜炎でした。次もまた立川。練習中に他の選手の足にひっかかって転倒し、左肩を痛めました。次もまたまた立川。エンドライン付近で他の選手ともつれた際に足首を捻挫しました。さらに、清水が腰が痛いと言い出しました。少し遅れて今度は二宮が腰が痛いと言い出しました。トドメは谷川の右足首捻挫でした。県総合選手権直前の練習中に捻挫してしまい、初戦に出られませんでした。谷川の捻挫は10日ぐらいいは無理させられない捻挫ですが、他の選手はすべて軽い傷害で、痛みの様子を見ながら練習は継続できる程度のものです。

その後谷川は、県総合選手権(10/6・7)本国体(10/中旬)地区新人戦(10/21)九州総合選手権(11/3)県下新人戦(11/19)と5大会連続、ぶっつけ本番で出場してはまた同じ足首を傷めるという繰り返して、さらに今度は12月9日の国体選手一次選考会の3地区対抗戦で左足首を捻挫し、ウィンターカップ前にまたチーム練習からはずさなければならなくなりました。それに加えて立川が12月上旬に右足のスネが痛いと言い出しました。脛骨上部の疲労骨折です。最低1ヶ月は無理させられないでしょう。

1月3日から7日まで合宿です。他県から5チーム集まります。練習試合の連続です。立川はおそらく練習試合で使うのは無理だと思います。この合宿では、谷川の足首にこれ以上のダメージを与えないように気を配りながら谷川・二宮・林田の目を鍛え、成井・進藤・和田・平川・黒石に短時間でよいからゲームを繋ぐことができる力をつけさせ、立川を出さなくても県内では勝てるチームにクレインズを仕立て上げなければなりません。清水の問題は体力だけです。当面の課題はゾーンディフェンスの強化とプレスオフェンスのマスターです。

この試合はとても大切です。なぜなら、8月の九州国体に影響があるからです。本国体の出場枠は九州国体でブロック優勝した2チーム。九州国体は4県ずつに分けたブロックリーグ戦で、ブロックのシードは6月の九州高校総体で決勝まで進出した2県のみ。6月の九州高校総体のシードは2月の九州春季選手権でベスト4に入った4チーム。2月の九州春季選手権のシードは前年6月の九州高校総体のベスト4。昨年6月の九州高校総体ではクレインズが決勝進出しているので、長崎1位代表は今年2月の九州春季選手権では第2シードで中村学園の対角線に置かれ、準決勝では福岡第一高校と対戦する組み合わせになるでしょう。ですから、本国体出場の可能性を高めるには、標記大会をまず長崎1位で抜け、そして2月の九州春季選手権では福岡第一を破らなければなりません。今この時点で9月1日の九州国体を見据えた分析をもう始めなければならないのです。

関係各位

長崎女子高校バスケットボール部
監督 山崎純男

平成13年度九州高校春季選手権大会長崎県二次予選 結果報告

- 1 場 所 諫早市 小野体育館
 2 期 日 1月19日(土)・20日(日)
 3 試合結果 別記
 4 詳 細

選手プロフィール	1st : 諫早	2nd : 長商	3rd : 長西	Fin : 純心				備考
# Name Yr Ht Home	Min:Pt:F	Min:Pt:F	Min:Pt:F	Min:Pt:F	Min:Pt:F	Min:Pt:F	Min:Pt:F	Note
4 進藤 Jr158南高来愛野	:18: 4:0	:13: 0:1	:18: 0:0	: 6: 0:0				
5 和田 Jr166佐世保愛宕	:10: 2:1	: 1: 0:0	: 0: 0:1	: 0: 0:0				
6 谷川 Fr164南高来深江	S:25:22:3	S:38:40:0	S:40:32:4	S:39:26:3				
7 林田 Fr174大村桜が原	S:30:12:0	S:38:18:1	S:40:20:0	S:36:14:4				疲労骨折
8 立川 Fr179諫早北諫早	S:14: 4:1	S:30: 2:1	S:20: 0:1	S:18: 0:2				疲労骨折
9 二宮 Fr162山梨県甲西	S:28: 3:1	S:37: 7:2	S:27:11:2	S:36: 7:1				
10 清水 Fr178南高来吾妻	S:28:18:0	S:38: 8:1	S:40: 7:3	S:40: 8:2				
11 成井 Fr164茨城御所丘	:17: 0:1	: 2: 0:0	:15: 0:0	:22: 2:0				
12 平川 Fr161長崎土井首	:15: 4:4	: 1: 0:0	: 0: 0:0	: 0: 0:0				
13 黒石 Fr170長崎市三重	:15: 4:0	: 2: 2:0	: 0: 0:0	: 3: 0:0				

いつもは試合翌日には報告書をお届けするのですが、今回は遅れてしまいました。すみません。実は私、18日と19日だけは外泊許可を貰って試合会場に顔を出しましたが、9日から21日まで入院してたんす。まずそのことからお話ししましょう。

1月9日夕方6時30分。練習の終わり頃、急に左下腹部が痛くなりました。下痢かなと思ってトイレに駆け込みましたが下痢ではありませんし、排便後も痛みは治まりません。痛みは治りませんがとりあえず通常通りの練習が終わって選手を寮に送り届け、それから自宅に帰って「一晩寝れば治まるだろう」と思いながら早めに床に就きました。しかし痛みは増すばかり。どうにもがまんできなくなったので夜中の12時半、バイクに乗って自力で十善会病院の救急外来に飛び込みました。

私は最初、急性大腸炎と思っていました。でも痛みが尋常じゃないので、部位と痛みから判断して尿路結石か腸閉塞かとも思いました。そう決めつけるには少し条件が足りないとは思いつつ、救急外来で「尿路結石でしょうかねえ」と尋ねましたが川下医師は即座に「尿路結石なら腰部の痛みがそんなものじゃありません。おそらく部位から考えて憩室炎でしょう」と診断を下されました。

9日の夜中から10日の夕方までは激痛に苛まれました。ナースコールで「痛みが取れない」というと「痛み止めの注射は24時間以内に3本までしか打てません」と言われました。「この痛みをあと1日堪えろというのなら死んだ方がましだ!」と言いながらのたうちまわりました。

翌日の夕方から痛みも少し和らぎましたが、入院以来9日間絶食状態で、その間点滴による栄養補給と抗生物質の投与を続け、血液検査の結果の高い数値を示していた炎症反応もしだいに正常化し、21日には日常生活には影響なしというレベルになったので退院しました。今後、炎症が完璧に治まるまでには時間がかかるので時々微熱が出たり下痢したりすることはあると思いますが、自然に治っていくでしょう。9日間の絶食期間は口から何も入れず、栄養は点滴で1日1600キロカロリー。空腹感は感じませんでしたが入院期間中に7キロやせていました。ダイエットしたい人にとってはうらやましい話でしょう。

憩室炎の説明をします。長年の生活の中での暴飲暴食や便秘やストレスなどの積み重ねにより大腸腔内に横圧が加わり、消化器官壁に横穴ができるのを憩室といいます。憩室炎というのはその横穴にばい菌が入り、炎症を起こして化膿する症状のことを言います。私は暴飲暴食はしないし、運動はちゃんとするし、便秘症ではないのでまさか憩室があるとは思ってもいなかったので憩室炎のことはまったく頭に浮かびませんでした。

今回の治療に際して腹部のCT、腹部エコー、心エコー、大腸内視鏡などすべての検査をしましたが、大腸内はピッカピカで憩室は見当たりませんし、ポリープも腫瘍も何もありませんし、心臓・肝臓その他にも何も異

常はありませんでした。たぶん今回のは小腸憩室炎だと思われませんが、小腸までは内視鏡が届かないので小腸を検査するにはバリウムを飲まなければなりません。しかし、症状は治まってきたしバリウムを飲むとまた外泊や退院が後に延びると思ったのでバリウムは飲みませんでした。検査の結果、私の肉体はあと30年は酷使に耐えられるということがわかりました。まだまだがんばります。

退院後驚いたことがあります。「9日間も口から物を食べてないんだから、最初に口にすることは何を食べてもうまいだろうなあ」と思っていました。あにはからんや口にすることをすべてがまずく、食欲などまったく湧きません。長期間口から食べ物を入れていないから味覚障害が起きたんです。しかしそれも、退院後は少しずつ元に戻ってきています。

というわけで、突然の入院だったので校務にもバスケットにも多大な迷惑をおかけしました。紙面を借りて深くお詫び申し上げます。また、お見舞いや激励のメッセージをいただいた方々に厚くお礼申し上げます。

さて本論に入ります。

そんなわけで、10日から試合前日までは選手たちだけで練習せざるを得なくなりました。普通なら、10月の地区新人戦と11月の県新人戦の2回公式試合を経験して、1月という月はチームとしてもかなり落ち着いてくる時期なのですが、なにしろ今年のクレインズはスタメンが全員1年生なので危なっかしい一面を併せ持ちながらの1月です。

それに加えて、谷川の捻挫後遺症には常に気を配りながら、本番では少しだけ出場させるつもりの立川の個人メニューをチェックしながら、いつもの年よりもコーチの細かな観察眼が絶対に必要な1月です。にもかかわらず、試合直前の9日間は選手たちだけで練習しなければならなくなりました。これは痛かったです。

でも、嘆いていても仕方がないので入院2日目に重村典子を病室に呼び、上記の要点を説明したあとですべてのことを3年生に託して試合を迎えることにしました。その時点では、白血球は9800以上でLDH(乳酸脱水素酵素)は1000(上限435IU)を越えているし、まだ腹部CTやエコーなどの検査をこれからやろうという段階だったので、試合前に退院の許可が出るのか、試合当日は外泊許可を出して貰えるのか、或いは退院も外泊もまったく望みがないのか、そんなことは皆目見当がつきませんでした。

幸い、外泊許可を貰って試合には間に合いましたが、そういう状態では内容のある試合ができるわけがありません。特に2日目の試合は得点推移グラフや勝敗表を見ておわかりのように、長崎西戦が第4クォーターの残り2分でやっと逆転、純心戦は第4クォーターに入ってようやく逆転と、まさに薄氷の上を歩くような勝利でした。

試合中、「いかん！ 二宮の頭が寝てしまっている！」「危ない！ 谷川の目が猫の目になってしまった！」などなど、試合運びの中心になるこの二人でさえそんなことが頻繁に起こるので、林田以下他の選手たちは「おっと危ない」の連続です。

それでも、心の底から怒りがこみ上げてくる不愉快さはまったくなく、主導権がとれないまま相手ペースで試合が進行している中でも焦りやイライラは感じませんでした。むしろ心は澄みきっていたという方が当たっているでしょう。たぶんそれは、どんな状況下でも選手たちの心が無心だったからだと思います。人間性を根本からたたき直さなければダメだというようなプレイは皆無で、もたつきの原因は体験不足による幼稚さによるものが多いです。そんなものは体験を積み重ねる毎に緩和されていきます。

試合を見ていた方は、純心戦の第4クォーターにドリブルで攻撃に向かっている谷川を私の目の前まで呼びつけて怒鳴ったのを目撃されたと思いますが、あれとて心底怒ってはいません。試合も終わりに近付いたし、練習ではなく本番の試合を通して本当のことを覚えて貰おうと思ったのであのように激しい口調になったまでのことです。無心というのはいいものです。私は、選手たちに「ほんとうによく戦った」と言ってもらいたいし、今回の試合は選手一人ひとりを人間的に大きく成長させてくれたと確信します。

最後に、立川と林田のことについてご報告いたします。

立川は疲労骨折で約1ヶ月休ませた後、正月合宿あたりからリハビリメニューで調整しながら徐々に復帰させ、今回少しずつ試合に出してみました。ところが、最後の純心戦でルーズボールを追っかけた時、相手の選手と衝突して治りかけていた疲労骨折の部分を相手の膝に思い切りぶつけてしまい、転げ回って痛がっていました。まだ少し膨らみが残っている骨膜の部分に亀裂が入ったかと心配しましたが、エックス線撮影の結果それはありませんでした。でも、これでまた本格的な復帰が少し遅れ、来月の九州春季選手権には間に合いそうにありません。

林田は私の入院中にスネに痛みを感じていたらしいのですが、そのままフルメニューで練習は続けていたそうです。エックス線撮影をしなくてもそれは疲労骨折です。彼女は試合終了翌日からリハビリメニューで、チーム練習からは除外しています。これから約1ヶ月半かかるでしょうから、これも九州大会に出したとしてもチョイ役で戦力としては期待できません。でも心配ご無用。3月春休みには軌道を修正してクレインズ号は再び離陸します。

第32回全九州高等学校バスケットボール春季選手権大会長崎県2次予選会 結果報告

平成14年1月19日(土)・20日(日)

諫早市小野体育館

男子

優勝 長崎東 2位 長崎西 3位 島原 4位 瓊浦

1回戦

長崎東 89 $\left| \begin{array}{l} 25-9 \\ 19-13 \\ 32-25 \\ 13-25 \end{array} \right|$ 58 長水産 長崎西 92 $\left| \begin{array}{l} 24-16 \\ 32-15 \\ 18-20 \\ 18-19 \end{array} \right|$ 70 島原工

島原 96 $\left| \begin{array}{l} 32-13 \\ 25-4 \\ 19-4 \\ 20-31 \end{array} \right|$ 72 豊玉 瓊浦 92 $\left| \begin{array}{l} 24-15 \\ 27-11 \\ 14-19 \\ 27-20 \end{array} \right|$ 75 西海

決勝リーグ対戦表

<男子>

	長崎東	長崎西	瓊浦	島原	勝点	順位
長崎東		○ 84 (25-18-21-20)	○ 103 (35-28-16-24)	○ 85 (35-25-18-7)	3	1
長崎西	× 70 (19-15-20-16)		○ 79 (24-18-25-12)	○ 82 (29-15-23-15)	2	2
瓊浦	× 81 (19-17-27-18)	× 64 (21-9-15-19)		× 63 (10-15-16-14-3-5)	0	4
島原	× 55 (9-12-12-22)	× 51 (17-17-10-7)	○ 67 (8-21-11-15-3-9)		1	3

女子

優勝 長崎女子 2位 長崎商業 3位 純心女子 4位 長崎西

1回戦

長崎女 73 $\left| \begin{array}{l} 32-9 \\ 16-11 \\ 16-18 \\ 9-16 \end{array} \right|$ 54 諫早 純心 102 $\left| \begin{array}{l} 29-2 \\ 14-8 \\ 30-11 \\ 29-11 \end{array} \right|$ 32 佐北

長崎商 70 $\left| \begin{array}{l} 18-17 \\ 17-9 \\ 20-9 \\ 15-17 \end{array} \right|$ 58 佐商 長崎西 122 $\left| \begin{array}{l} 35-9 \\ 31-12 \\ 33-9 \\ 23-20 \end{array} \right|$ 50 活水

<女子>

	長崎女子	純心	長崎商業	長崎西	勝点	順位
長崎女子		○ 57 (12-8-22-15)	○ 77 (24-21-12-20)	○ 70 (17-14-13-26)	3	1
純心	× 45 (16-16-11-2)		× 43 (10-4-14-15)	○ 72 (23-19-15-15)	2	3
長崎商業	× 65 (18-11-14-22)	○ 67 (17-10-18-22)		○ 56 (13-15-15-13)	1	2
長崎西	× 68 (23-15-15-15)	× 62 (13-13-17-19)	× 54 (19-14-5-16)		0	4

13年度 九州高校春季選手権大会長崎県二次予選 '02 Jan. 19 Final Game

CRANES 77 (45 + 32 : 29 + 36) 65 CHOSHO Excel

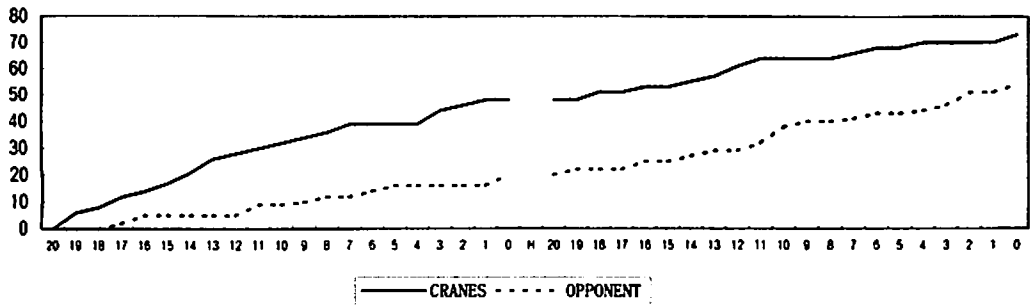
CRANES	NAME	YR	HT	PTS	FOUL	TIME	2PA	2PM	2AVG	3PA	3PM	3AVG	FTA	FTB	FTM	FAVG	OREB	DREB	STL	TO	BS	ASS		
1st HALF	4	進藤	Jr	158	0	0	8	1	0	0%	0	0	*	0	0	0	*	0	0	0	2	0	0	
	5	和田	Jr	166	0	0				*			*				*							
	6	谷川	Fr	164	28	0	20	11	6	55%	7	5	71%	0	1	1	50%	2	4	2	2	1	1	
	7	林田	Fr	174	12	1	19	7	4	57%	1	0	0%	2	2	4	50%	3	2	1	0	0	0	
	8	立川	Fr	179	0	1	13	4	0	0%	0	0	*	0	0	0	*	2	4	0	0	0	0	
	9	二宮	Fr	162	3	2	20	1	0	0%	1	1	100%	0	0	0	*	0	1	1	2	0	0	
	10	清水	Fr	178	2	0	20	3	1	33%	0	0	*	0	0	0	*	2	2	0	1	3	0	
	11	成井	Fr	164	0	0				*			*				*							
	12	平川	Fr	161	0	0				*			*				*							
	13	黒石	Fr	170	0	0				*			*				*							
	2nd HALF	4	進藤	Jr	158	0	1	5	0	0	*	0	0	*	0	0	0	*	0	1	0	0	0	0
		5	和田	Jr	166	0	0	1	0	0	*	0	0	*	0	0	0	*	0	0	0	0	0	0
		6	谷川	Fr	164	12	0	18	4	2	50%	7	2	29%	2	1	2	40%	0	2	2	1	0	0
7		林田	Fr	174	6	0	19	4	2	50%	2	0	0%	4	0	2	33%	3	0	1	3	1	1	
8		立川	Fr	179	2	0	17	2	1	50%	0	0	*	0	0	0	*	0	0	1	0	1	1	
9		二宮	Fr	162	4	0	17	1	0	0%	1	1	100%	2	0	1	33%	2	1	2	2	0	0	
10		清水	Fr	178	6	1	18	2	1	50%	0	0	*	4	1	4	44%	3	2	0	0	1	0	
11		成井	Fr	164	0	0	2	1	0	0%	0	0	*	0	0	0	*	0	0	0	0	0	0	
12		平川	Fr	161	0	0	1	0	0	*	0	0	*	0	0	0	*	0	0	0	0	0	0	
13		黒石	Fr	170	2	0	2	1	1	100%	0	0	*	0	0	0	*	1	0	0	0	0	0	
SUMMARY		1ST HALF DATA			45	4	100	27	11	41%	9	6	67%	2	3	5	100%	9	15	4	7	4	1	
		2ND HALF DATA			32	2	100	15	7	47%	10	3	30%	12	2	9	64%	10	9	6	6	3	2	
		TOTAL			77	6	200	42	18	43%	19	9	47%	14	5	14	74%	19	24	10	13	7	3	
	OTHERS 1ST			POSS	45		PPP 1.00			TRO			0	TRD	2	FTR	0	47%	58%	9%	16%	11%		
	OTHERS 2ND			POSS	38		PPP 0.84			TRO			1	TRD	3	FTR	2	59%	39%	13%	16%	8%		
OTHERS TOTAL			POSS	83		PPP 0.93			TRO			0	TRD	5	FTR	2	53%	49%	11%	16%	9%			
1st HALF	4	榑木	Jr	157	8	1	18	5	2	40%	5	1	20%	2	1	1	25%	0	1	0	2	0	0	
	5	鬼丸	Jr	160	10	3	20	11	5	45%	2	0	0%	0	0	0	*	0	1	0	0	0		
	6	山口	Jr	165	4	2	20	2	2	100%	0	0	*	0	0	0	*	4	1	1	1	0	0	
	7	酒井	Fr	170	2	0	20	3	1	33%	0	0	*	2	0	0	0%	3	3	0	0	1	0	
	8	川口	Fr	167	0	0				*			*				*							
	9	鮎川	Fr	164	5	2	17	4	1	25%	3	1	33%	0	0	0	*	1	1	0	1	1	0	
	11	堀	Fr	160	0	0	5	0	0	*	2	0	0%	0	0	0	*	0	0	0	0	0	0	
	2nd HALF	4	榑木	Jr	157	2	1	9	1	1	100%	5	0	0%	0	0	0	*	0	1	1	0	0	1
		5	鬼丸	Jr	160	0	2	11	0	0	*	4	0	0%	0	0	0	*	0	1	0	0	0	0
		6	山口	Fr	165	11	1	20	4	3	75%	4	1	25%	2	0	2	50%	2	3	0	0	0	0
		7	酒井	Fr	170	11	1	20	9	5	56%	0	0	*	0	1	1	50%	7	2	0	1	1	0
		8	川口	Fr	167	0	2	10	1	0	0%	0	0	*	0	0	0	*	3	0	0	1	1	0
		9	鮎川	Fr	164	9	2	19	2	0	0%	5	3	0%	0	0	0	*	1	1	0	1	0	0
11		堀	Fr	160	3	1	11	0	0	*	2	1	50%	0	0	0	*	0	0	0	0	0	0	
SUMMARY		1ST HALF DATA			29	8	100	25	11	44%	12	2	0.53	4	1	1	20%	12	9	1	4	2	0	
		2ND HALF DATA			36	10	100	17	9	53%	20	5	25%	2	1	3	100%	14	9	1	3	2	1	
		TOTAL			65	18	200	42	20	48%	32	7	22%	6	2	4	50%	26	18	2	7	4	1	
		OTHERS 1ST			POSS	47		PPP 0.62			TRO			4	TRD	2	FTR	2	46%	47%	2%	9%	6%	
		OTHERS 2ND			POSS	47		PPP 0.77			TRO			1	TRD	1	FTR	0	61%	53%	3%	6%	8%	
OTHERS TOTAL			POSS	94		PPP 0.69			TRO			5	TRD	3	FTR	2	53%	50%	2%	7%	7%			

*POSS=POSSESSION *OTR=TEAM REB(OFF) *STL=STEAL(WITHOUT OWN MISSED PLAY) *④=STARTER
 *PPP=POINT PER POSS *DTR=TEAM REB(DEF) *TO=TURNOVER(OWN MISSED PLAY, OFFENSIVE FOUL)
 *BS=BLOCKED SHOT *FTR=FREE THROW REB *FTB=BONUS FREE THROW

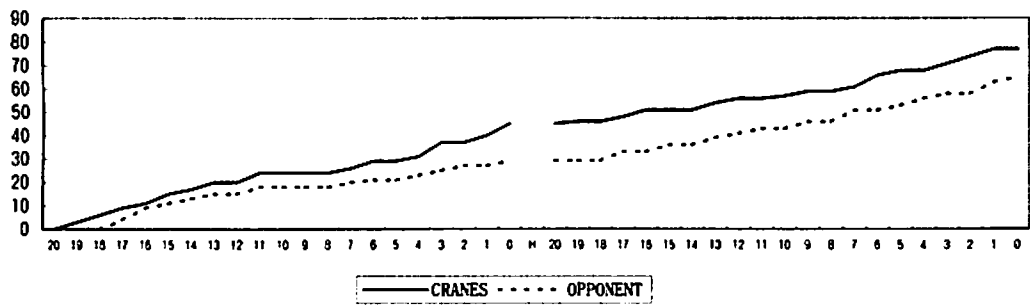
INDEX NUMBER FOR RADAR GRAPH											#1	2AVG=65%→100, 3AVG=55%→100, FAVG=90%→100										
#	PPP	2AVG	3AVG	FAVG	OREB	DREB	STL	TO	BS	#1	OREB=60%→100	DREB=85%→100	BS=10%→100									
CRANES TOTAL	70	66	86	82	88	58	100	78	95	78	95	STL=10%→100	TO=6%→100	50%→0								
CHOSHO TOTAL	43	73	40	56	88	59	24	97	66	97	66	PPP>1.20→100	PPP<0.3→0									

(FIELD GOAL, 3POINTER, FREE THROW)%															#2
1ST HALF															2ND HALF
TEAM	CRANES			OPPONENT			CRANES			OPPONENT					
	2C	3C	FC	20	30	FO	2C	3C	FC	20	30	FO			
MADE	11	6	5	11	2	1	7	3	9	9	5	3			
MISSEI	16	3	0	14	10	4	8	7	5	8	15	0			
RATIO	41%	67%	100%	44%	17%	20%	47%	30%	64%	53%	25%	100%			

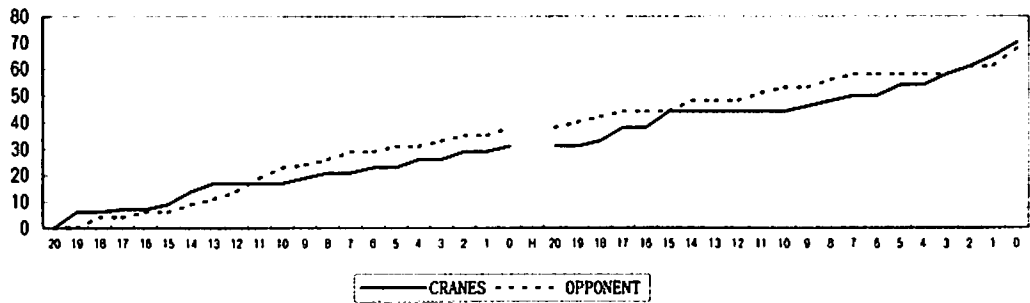
01九州春季選手権長崎県二次予選 諫早高校戦 得点推移



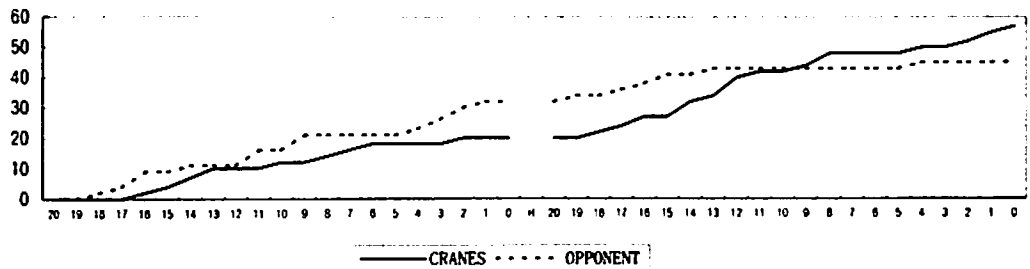
01九州春季選手権長崎県二次予選 長崎商業戦 得点推移



01九州春季選手権長崎県二次予選 長崎西戦 得点推移



01九州春季選手権長崎県二次予選 純心戦 得点推移



関係各位

長崎女子高校バスケットボール部
監督 山崎 純 男

平成13年度 九州高等学校春季選手権大会参加について (案内)

- 1 場 所 那覇市・県立武道館他
- 2 期 間 2月8日(金) - 10日(日)
- 3 組合せ 別記
- 4 参加者 監督 山崎 純 男 (B・J) 3年所属 168cm 長崎大学(長崎市)
 コーチ 永石 春 奈 (ムー) 3年6組 172cm 一の宮中学校(阿蘇郡)
 マネージャー 初田 亜沙美 (マム) 1年4組 168cm 丸尾中学校(長崎市)
 " 4 進藤 輝 (シャイ) 2年7組 158cm 愛野中学校(南高来)
 " 5 和田 綾子 (アップ) 2年2組 166cm 愛宕中学校(佐世保)
 " 6 谷川 雅 (バル) 1年4組 164cm 深江中学校(南高来) スタメン
 " 7 林田 明佳 (アル) 1年1組 174cm 桜が原中学校(大村市) スタメン
 " 8 立川 美礼 (マナ) 1年1組 179cm 北練早中学校(練早市) スタメン
 " 9 二宮 可南子 (フジ) 1年1組 162cm 甲西中学校(山梨県) スタメン
 " 10 清水 さつき (ゼイ) 1年1組 178cm 吾妻中学校(南高来) スタメン
 " 11 成井 可奈 (セブ) 1年4組 164cm 御所ヶ丘中学校(茨城県)
 " 12 平川 桃子 (アン) 1年4組 161cm 土井首中学校(長崎市)
 " 13 黒石 純子 (ピュア) 1年4組 170cm 三重中学校(長崎市)
- 5 行程 長崎出発 08日(金) 13:15 長崎空港発 ANK95便 那覇空港着 14:40
 現地練習 08日(金) 15:30 県立武道館Bコート半面(30分間)
 開会式 08日(金) 17:00 県立武道館(統一トレーニングウェア)
 代表者会議 08日(金) 開会式終了後 県立武道館にて
 那覇出発 11日(月) 13:05 那覇空港発 ANK96便 長崎空港着 14:35
- 6 宿泊 パシフィックホテル沖縄 098-868-5162 監督090-1876-5918
- 7 展望

3年生は1月24日に学年末試験が終了し、あとは3月1日の卒業式まで4~5回登校日があるだけでそれ以外の日は自宅学習です。が、今年は1年生主体のチームでプレイを教えるのに手間がかかるので、3年生には登校日でない日も朝練を手伝ってもらっています。だから今年の3年生は朝練を手伝ったら一旦帰宅し、また放課後に登校して午後の練習を手伝うという日々を送っています。大変御世話になっています。

それでも1年生はなかなかうまくなりません。いや、うまくなりませんというより、言われたことを理解できません。「はい」と返事はするのですが、指摘されたことがその直後に起こっても言われたことを意識してプレイしようとする気配が感じられない場面が頻繁に起こります。高校生時代の1年間の差というのがどれほど大きいものかを痛感させられている毎日です。

立川は28日から松葉杖なしで歩けるようになりました。九州大会は痛みは消えないながらもほんの少しは試合に出せるかもしれません。出さなければ勝てないというのでもなく、試合に出して経験を積ませたいというわけでもないのですが、長い間チーム練習から遠ざかっている所以で少しでも試合に出してやるのが本人の精神衛生上いいのではないかと思います。林田も同じく先日の試合直後からリハビリメニューですが、これも痛みは消えないながらも試合には少しずつ出そうと思っています。立川と同じ精神衛生上の配慮です。

そんなわけで二次予選以降の練習はメンバーがまったく揃わず、チーム練習ができないので部分練習主体でやっていますが、その中でも特に谷川と二宮のプレズディフェンスに対するボール運びとハーフコートオフENSEのスペーシングやタイミングを理解させることに大半の時間を費やしています。

このような選手たちで戦うわけですから沖縄での試合はどんな展開になるのか私にも見当が付きませんが、二次予選同様あの手この手を駆使してしたたかに戦ってこようと思っています。

私事になりますが、28日から少しずつランニングも開始して平常に戻しています。まだ時々微熱が出たりしますが、微熱が出た時は静かにしていると治まります。ご心配おかけしました。

平成14年2月11日

関係各位

長崎女子高校バスケットボール部
監督 山崎純男

平成13年度九州高校春季選手権大会結果報告

- 1 場 所 那覇市
- 2 期 日 2月8日(筋)・9日(土)・10日(日)
- 3 試合結果 別記
- 4 詳 細

選手プロフィール		1st 神村	2nd 清和	3rd 小林	Fin 中村	備 考
#	Name Yr Ht Home	Min:Pt:F	Min:Pt:F	Min:Pt:F	Min:Pt:F	
4	進藤 Jr158南高来愛野	6:0:1	0:0:0			
5	和田 Jr166佐世保愛宕	2:0:0	0:0:0			
6	谷川 Fr164南高来深江	S:38:36:1	S:45:34:2			前半早々チャージングして左足打撲
7	林田 Fr174大村桜が原	S:35:22:1	S:39:14:5			無理してフルタイム出場。
8	立川 Fr179諫早北諫早	S:20:5:2	S:45:9:2			同上
9	二宮 Fr162山梨県甲西	S:36:16:3	S:45:9:1			
10	清水 Fr178南高来香妻	S:39:4:1	S:45:26:3			
11	成井 Fr164茨城御所丘	8:0:2	0:0:0			
12	平川 Fr161長崎土井首	7:0:0	0:0:0			
13	黒石 Fr170長崎市三重	8:4:1	6:0:0			

検査日時\項目(上限)	白血球(8000)	GOT(40)	GPT(35)	LDH(435)	CPK(208)
入院当初(1/10)	9680↑	61↑	39↑	754↑	392↑
入院中(1/15)	5850	36	42↑	991↑	70
退院後1週間目(1/25)	4800	35	37↑	634↑	68
退院後3週間目(2/07)	4600	72↑	61↑	730↑	614↑
次回検査日(2/27)					

退院後の血液検査の翌日からトレーニングを開始。毎日7km~8km走りました。3日目ぐらいから右足フトモモの筋肉痛が次第に強くなり、それが長引いて軽い肉離れ状態になったのでCPKが急激に上がったのだと思います。それに伴っての現象なのか他に何か原因があるのかLDH・GOT・GPTも上昇しました。次の検査は2月27日ですが、自覚症状は何もありませんから走るの継続して次の検査に臨もうと思っています。その結果、走るのを控えるか継続するか決めます。

現段階でのスタメンは谷川・林田・立川・二宮・清水の5人ですが、その5人以外は公式戦で主役を担うのは無理です。しかも、スタメンの5人ですらバスケットを理解させるのにまだまだ時間がかかります。そんなに層が薄い上に、12月初旬から1月中旬までは立川抜き(疲労骨折)。1月中旬から本大会直前までは立川と林田抜き(疲労骨折)。それに加えて谷川は試合の度にあちこち傷めてこれまた様子を診ながらの練習と、この2ヶ月は満足にチーム練習をやっていません。

佐賀清和戦。ずっと負けていた試合を、最後の20秒を切った段階では九分九厘勝ちまで持っていったのですが、ゴール下のシュートを清水がボロッと落として延長戦にもつれ込みました。延長戦は林田抜き(5反則)、それに谷川が右足フトモモのけいれんで思うように動けません。延長戦は12-6で負けました。

ロクに練習をしないで結果だけは得ようと思ったバチが当たったのだと思います。1年生だけにしてはよくやるとか来年が楽しみだとか、クレインズ派の方々からはそんな声を聞きますが、私から見れば、顔つきも態度もこどものレベルから抜け出していないし、理解の度合いも浅くて遅いし、肝心な時にケガをするので、どの角度から見ても「来年こそは」という期待を持たせる要素はありません。これから3月までは部分練習をこなしながらケガを治し、心身ともに健康な状態で春休み遠征合宿に出かけられる状態にすることを第一に考えながらやっていきます。

このチームの浮沈は春休み合宿にかかっています。ケガの回復に気を配らなければならないとか、バスケットを理解させるのに手間がかかりすぎるとか、そんなこんなで春休み合宿を充分活用出来ないようであれば長崎ゆめ総体でよい結果を出すのは無理です。これから1ヶ月。選手たちに危機感が芽生えることを期待します。

CRANES 86

(36 + 50 : 54 + 32)

86

Excel

CRANES	NAME	YR	HT	PTS	FOUL	TIME	2PA	2PM	2AVG	3PA	3PM	3AVG	FTA	FTB	FTM	FVAVG	OREB	DREB	STL	TO	BS	ASS	
1st HALF	4	進藤 Jr	168	0	0	0	0	0	*	0	0	*	0	0	0	*	0	0	0	0	0	0	
	5	和田 Jr	166	0	0	0	0	0	*	0	0	*	0	0	0	*	0	0	0	0	0	0	
	6	谷川 Jr	164	15	2	20	6	2	33%	8	3	38%	2	0	2	50%	0	1	1	1	0	0	
	7	林田 Jr	174	1	3	20	3	0	0%	3	0	0%	2	0	1	33%	1	2	0	4	0	1	
	8	立川 Jr	179	4	2	20	1	1	100%	0	0	*	4	0	2	33%	0	4	0	1	0	0	
	9	二宮 Jr	162	6	0	20	4	3	75%	2	0	0%	0	0	0	*	2	1	2	1	0	1	
	10	清水 Jr	178	10	1	20	8	3	38%	0	0	*	6	0	4	40%	1	4	0	1	0	0	
	11	成井 Jr	164	0	0	0	0	0	*	0	0	*	0	0	0	*	0	0	0	0	0	0	0
	12	平川 Jr	161	0	0	0	0	0	*	0	0	*	0	0	0	*	0	0	0	0	0	0	0
	13	黒石 Jr	170	0	0	0	0	0	*	0	0	*	0	0	0	*	0	0	0	0	0	0	0
	2nd HALF	4	進藤 Jr	168	0	0	0	0	0	*	0	0	*	0	0	0	*	0	0	0	0	0	0
		5	和田 Jr	166	0	0	0	0	0	*	0	0	*	0	0	0	*	0	0	0	0	0	0
		6	谷川 Jr	164	17	0	20	6	3	50%	3	3	100%	4	0	2	33%	0	4	2	1	0	1
7		林田 Jr	174	13	2	19	6	5	83%	1	1	100%	0	0	0	*	0	3	1	1	0	0	
8		立川 Jr	179	3	0	20	3	1	33%	0	0	*	2	0	1	33%	3	2	0	0	0	1	
9		二宮 Jr	162	3	1	20	5	1	20%	2	0	0%	2	0	1	33%	0	2	1	2	0	1	
10		清水 Jr	178	14	2	20	10	5	50%	0	0	*	6	0	4	40%	1	4	0	1	0	0	
11		成井 Jr	164	0	0	0	0	0	*	0	0	*	0	0	0	*	0	0	0	0	0	0	0
12		平川 Jr	161	0	0	0	0	0	*	0	0	*	0	0	0	*	0	0	0	0	0	0	0
13		黒石 Jr	170	0	0	1	0	0	*	0	0	*	0	0	0	*	0	0	0	0	0	0	0
1ST HALF DATA				38	8	100	22	9	41%	13	3	23%	14	0	9	64%	7	13	3	8	0	2	
2ND HALF DATA				50	5	100	30	15	50%	6	4	67%	14	0	8	57%	8	15	4	5	0	3	
TOTAL				86	13	200	52	24	46%	19	7	37%	28	0	17	61%	15	28	7	13	0	5	
OTHERS 1ST				POSS	51	PPP 0.71				TRO 3 TRD 1				FTR 4 26% 54% 6% 16% 0%									
OTHERS 2ND				POSS	50	PPP 1.00				TRO 4 TRD 0				FTR 1 44% 71% 10% 10% 0%									
OTHERS TOTAL				POSS	101	PPP 0.85				TRO 0 TRD 1				FTR 5 33% 62% 8% 13% 0%									
清和	NAME	YR	HT	PTS	FOUL	TIME	2PA	2PM	2AVG	3PA	3PM	3AVG	FTA	FTB	FTM	FVAVG	OREB	DREB	STL	TO	BS	ASS	
1st HALF	4	俵 Jr	157	2	1	20	2	1	50%	0	0	*	0	0	0	*	0	3	0	0	0	0	
	6	秋永 Jr	159	9	1	20	3	0	0%	4	2	50%	4	0	3	43%	0	1	1	0	0	1	
	7	野田 Jr	169	9	1	7	5	4	80%	0	0	*	2	0	1	33%	1	1	0	0	0	0	
	8	出川 Jr	167	8	1	18	2	2	100%	3	1	33%	2	0	1	33%	0	2	0	0	0	0	
	9	三根 Jr	177	14	1	18	11	6	55%	0	0	*	2	0	2	50%	2	4	0	0	0	0	
	15	小田 Jr	160	0	0	3	0	0	*	1	0	0%	0	0	0	*	0	0	0	0	0	0	0
	17	中野 Jr	170	12	4	14	11	6	55%	1	0	0%	0	1	0	0%	1	3	0	0	0	0	
2nd HALF	4	俵 Jr	157	2	3	20	3	1	33%	1	0	0%	0	0	0	*	0	1	0	0	0	2	
	6	秋永 Jr	159	5	2	20	2	1	50%	7	1	14%	2	0	0	0%	0	0	0	1	0	1	
	7	野田 Jr	169	3	3	10	3	1	33%	0	0	*	2	0	1	33%	0	1	2	1	0	1	
	8	出川 Jr	167	14	0	20	5	4	80%	4	2	50%	0	0	0	*	0	1	0	1	0	0	
	9	三根 Jr	177	8	2	20	5	1	20%	1	1	100%	2	1	3	50%	0	1	0	0	0	0	
	15	小田 Jr	160	0	0	0	0	0	*	0	0	*	0	0	0	*	0	0	0	0	0	0	0
	17	中野 Jr	170	0	0	10	1	0	0%	0	0	*	0	0	0	*	0	0	0	0	0	0	0
1ST HALF DATA				54	9	100	34	19	56%	9	3	0.83	10	1	7	64%	5	19	1	0	0	1	
2ND HALF DATA				32	10	100	19	8	42%	13	4	31%	6	1	4	57%	2	6	2	3	0	4	
TOTAL				86	19	200	53	27	51%	22	7	32%	16	2	11	61%	7	25	3	3	0	5	
OTHERS 1ST				POSS	51	PPP 1.06				TRO 1 TRD 5				FTR 3 21% 70% 2% 0% 0%									
OTHERS 2ND				POSS	42	PPP 0.76				TRO 2 TRD 2				FTR 1 10% 33% 4% 7% 0%									
OTHERS TOTAL				POSS	93	PPP 0.92				TRO 3 TRD 7				FTR 4 16% 56% 3% 3% 0%									

*POSS=POSSESSION *OTR=TEAM REB(OFF) *STL=STEAL(WITHOUT OWN MISSED PLAY) *4=STARTER
 *PPP=POINT PER POSS *DTR=TEAM REB(DEF) *TO=TURNOVER(OWN MISSED PLAY, OFFENSIVE FOUL)
 *BS=BLOCKED SHOT *FTR=FREE THROW REB *FTB=BONUS FREE THROW

INDEX NUMBER FOR RADAR GRAPH											#1	2AVG=65%→100, 3AVG=55%→100, FAVG=80%→100			
#	PPP	2AVG	3AVG	FAVG	OREB	DREB	STL	TO	BS	0	OREB=60%→100, DREB=85%→100, BS=10%→100				
CRANES TOTAL	61	71	67	67	56	73	75	84	0	STL=10%→100 TO=6%→100, 50%→0					
SEIWA TOTAL	69	78	58	68	26	65	30	100	0	PPP>1.20→100 PPP<0.3→0					

(FIELD GOAL, 3POINTER, FREE THROW)%											#2	
TEAM	CRANES			OPPONENT			CRANES			OPPONENT		
	2C	3C	FC	20	30	FO	2C	3C	FC	20	30	FO
MADE	9	3	9	19	3	7	15	4	8	8	4	4
MISSED	13	10	5	15	6	4	15	2	6	11	9	3
RATIO	41%	23%	64%	56%	33%	64%	50%	67%	57%	42%	31%	57%

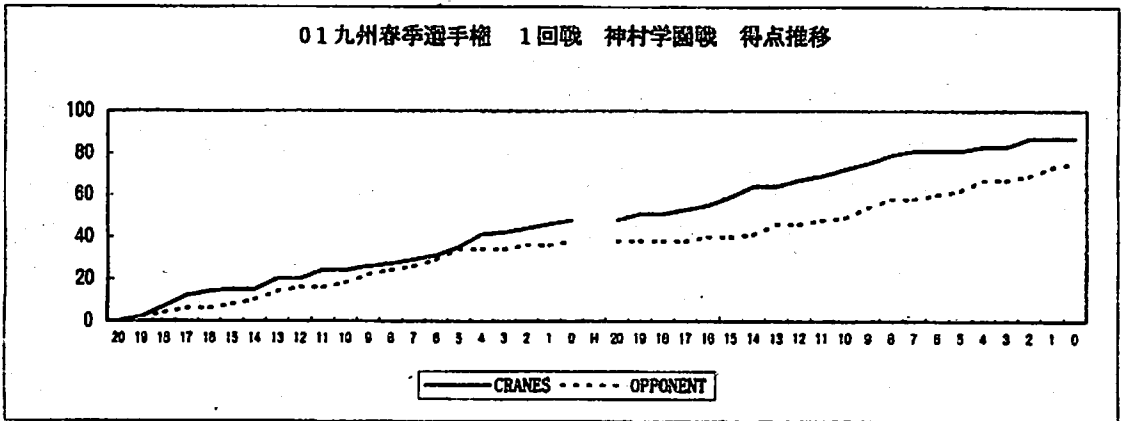
13年度 九州高校春季選手権大会 (延長戦)

'02 Feb. 09 2nd round

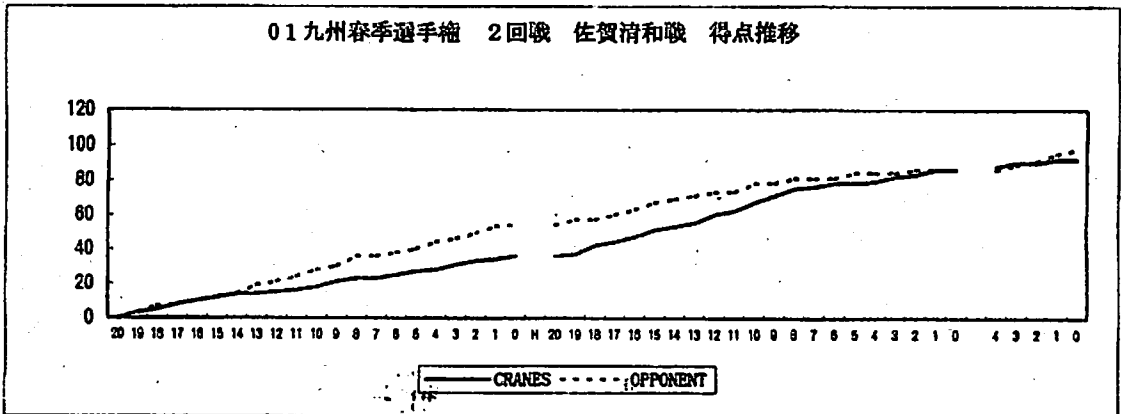
CRANES 6 (0 + 6 : 0 + 12) 12 Excel

CRANES	NAME	YR	HT	PTS	FOUL	TIME	2PA	2PM	2AVG	3PA	3PM	3AVG	FTA	FTB	FTM	FAVG	OREB	DREB	STL	TO	BS	ASS
O	⑥ 谷川	Fr	184	2	0	5	1	0	0%	1	0	0%	2	0	2	50%	0	0	0	0	0	1
	⑦ 林田	Fr	174	0	0	0	0	0	*	0	0	*	0	0	0	*	0	0	0	0	0	0
	⑧ 立川	Fr	179	2	0	5	1	1	100%	0	0	*	0	0	0	*	0	0	0	0	0	0
	⑨ 二宮	Fr	182	0	0	5	1	0	0%	1	0	0%	0	0	0	*	1	0	0	0	0	0
	⑩ 清水	Fr	178	2	0	5	2	1	0%	0	0	0%	0	0	0	*	2	0	0	0	0	0
T	⑪ 黒石	Fr	170	0	1	5	0	0	0%	1	0	*	0	0	0	*	0	0	0	0	0	0
	OVER TIME DATA			6	1	25	6	2	40%	3	0	0%	2	0	2	100%	3	0	0	0	0	1
OTHERS				POSS	9		PPP 0.67			TRO	0	TRD	0	FTR	0	17%	40%	0%	0%	0%		
SEIWA	NAME	YR	HT	PTS	FOUL	TIME	2PA	2PM	2AVG	3PA	3PM	3AVG	FTA	FTB	FTM	FAVG	OREB	DREB	STL	TO	BS	ASS
O	④ 俊	Jr	157	0	0	5	0	0	*	0	0	*	0	0	0	*	0	0	0	0	0	0
	⑥ 秋永	Jr	159	5	1	5	1	1	100%	1	1	100%	0	0	0	*	0	0	0	0	1	0
	⑦ 野田	Jr	169	0	0	0	0	0	*	0	0	*	0	0	0	*	0	0	0	0	0	0
	⑧ 出川	Jr	187	0	0	5	0	0	*	0	0	*	0	0	0	*	0	0	0	0	0	0
	⑨ 三根	Jr	177	2	0	5	1	1	100%	0	0	*	0	0	0	*	1	4	0	0	0	0
T	⑩ 中野	Jr	170	5	0	5	6	1	17%	1	1	100%	0	0	0	*	0	0	0	0	0	0
	OVER TIME DATA			12	1	25	8	3	38%	2	2	100%	0	0	0	*	1	4	0	0	1	0
OTHERS				POSS	10		PPP 1.20			TRO	0	TRD	0	FTR	0	20%	67%	0%	0%	13%		

01九州春季選手権 1回戦 神村学園戦 得点推移



01九州春季選手権 2回戦 佐賀清和戦 得点推移



D Sports

**Bosox fans dive
for Ruth's piano**

See report on Page D5

Evansville Courier & Press

www.myinky.com/ecp/sports/

Milestones tumble for Austin, Ono in UE win

By **GORDON ENGELHARDT**

Courier & Press staff writer

464-7518 or gordone@evansville.net

Tears were falling after the University of Evansville women's basketball team's Senior Night Saturday at Roberts Stadium.

So were milestones.

Latasha Austin scored a career-high 29 points and Shinko Ono added a season-high 19 to lift the Aces to an 86-75 victory over Northern Iowa.

Ono and Austin also surpassed the 1,000-point barrier in the process. Ono boosted her career total to 1,007, 11th on Evansville's all-time list. Austin increased her total to 1,002, 12th on the list.

Austin had no idea she was that close to 1,000 points.

UE WOMEN

86

**NORTHERN
IOWA**

75

"I don't keep track of that," said the senior guard, who was 14-for-15 from the line and had eight assists and seven steals. "It was a special night and the crowd (of 922) was great. Playing in front of your family and friends was just a nice, comfortable atmosphere."

Ono's mother, Michiko Ono, and her high school coach, Sumio Yamasaki, traveled from

Japan to watch her final home game.

"It was my last home game and I was excited," said Ono, a senior guard who was 5-for-8 from 3-point range. "It was sad because I love our audience, even though it is (often) not a lot. It's sad because I cannot see them again."

UE coach Tricia Cullop said Austin is the best all-around player in the Missouri Valley Conference.

"I do believe she's the best defensive player in the league and she has earned the respect around the league as well," Cullop said. "She's such a competitor. When the game is on the line, she wants to make the play. She wants to make the big steal or the big shot. Game-in and game-out, she's ready to play. I teased her mother that I wish I could clone her."

UE, which tied its second-highest point total of the season, improved to 14-12 overall and is fourth in the Valley at 9-7. The Aces will play Thursday at Creighton. Northern Iowa is 12-15, 7-9.

Evansville's senior class is the winningest in school history with a 68-45 record.

今アメリカの大入るバスケットボールはどここで地区リーグ戦の真っ最中です。どの地区もほぼ3月末までにリーグ戦を
終わり、3月にリーグ戦では第4シードになりそうであるが、今年のエバンズビル大学は地区トーナメントに出場できるだけで
競う場合、NCAAトーナメントに出場できない。なぜなら、シーズンが始まる前に中心選手はポイントゲッターのセンタープレイヤー(シャイラ)が膝を傷めてリタイアしてしまっ
たからです。記事の中には出てくるシニアデーというのは、その年度の公式戦を自分たちのホームコートで行う最後の日という意味
です。23日はエバンズビル大学のシニアデーでした。このシニアデーでは、試合が終わったあとで4年生とその家族がコートに並んで紹介され、花束と額縁に入った記念写真などがコーチの手から送られます。エバンズビル大学はシニアデー後あと2試合残っていますがそれはいずれも敵地での試合となります。あるノーザンアイオワです。リーグ戦ではいきなり
各チームと2試合ずつ戦いますが、前回延長戦で会場は全員総立ち。スタウンディングオベーションです。その後も慎子がいくら頑張ってもズルズル
はスティーラーやアシストパスで大活躍しましたが、センターが弱いエバンズビル大学は慎子がいくら頑張ってもズルズル
と後退して後半に入ると逆転され、一時は9点差をつけられて「この試合は負けかな？」と思わせる場面もありました。
シャの猛烈ながんばり(具体的には二人のかわるがわるのスティールとラターシャのドライブ、慎子のスリールポイント)で残り5分頃遂に逆転。苦しい試合をものにしました。㊦ドライブ=ドリブルで切り込む。スティール=ボールを奪う。

エバンズビルのローカル新聞 2002年2月24日 朝刊の記事です。

おおむね次のようなことが書いてあります。

土曜の夜のシニアデーは感激的だった。

彼女達はエバンズビル大学女子バスケットボールチームの歴史に残る偉大な業績を残した。

慎子はこの試合で選手生活通算1007点を挙げた。それは史上11番目にランキングされる快挙である。

ラターシャも同じく1002点を挙げ、史上12番目にランキングされた。

日本から、慎子の母親とコーチが駆けつけた。インタビューで慎子は次のように語った「最後のホームゲームなので気合が入った。自分達の成績が悪くて見に来てくれる観客がどんなに少ない日でも、私はエバンズビル大学を応援してくれる観客が大好きだった。その人たちともう会えなくなるのが寂しい」

追伸

私はエバンズビル大学の男子の練習や試合も4年間見てきましたし、慎子の4年間も私は見続けてきました。そして私は人間性や精神面から滲み出てくるすばらしさをこの両者から感じ続けてきました。当初私は「慎子、おまえは日本に帰って来るな。卒業したらコーチベネットのアシスタントをやらせてもらえ」と言っていました。しかし、今は慎子を日本に戻して彼女の情熱と態度を日本全国の少年少女達に根付かせたいとも思っています。皆さん、いい知恵をお貸し下さい。

山崎純男