

平成12年度県下高校春季選手権大会結果報告

- 1 場 所 佐世保市 西海学園高校
- 2 期 間 4月15日(土) - 17日(月)
- 3 試合結果 別記
- 4 感 想

大会5日前、宮原が左足首を捻挫しました。(速攻で左ウイングを走っている時床に引っかかって)
 大会4日前、花田が右足首を捻挫しました。(リバウンドボールを取った後の着地時)
 大会前日、高島が右膝を傷めました。花田と同じくリバウンドの着地時でした。あたりに人は居ませんでした。私は一部始終を見ていました。今でもその光景はリプレイできます。

高島は膝を曲げ、両足を少し開いた状態で着地しましたが、やや右足に体重がかかりました。着地の瞬間、右膝が内側にしなってから外側に跳ね返りました。高島はウツと言ってその場に崩れ落ちました。私はことばが出ませんでした。高島は昨年1月に膝を傷めて手術をしました。長いリハビリ生活に終止符を打ち、コートに復帰する準備が進み、なんとかメドが立ち始めた矢先でした。少し痛みがやわらいだところで私は「今度は完全に切れたかもしれないなあ」と高島に言いました。初回の損傷では、高島の左膝前十字靭帯は全部切れたのではなく半分残っていたのです。しかし高島は顔をゆがめて「今度は右です」と言いました。「エッ!」。サーッと私の顔から血の気が引くのが自分でもわかりました。

高島は遠い茨城から山崎塾の門下生になりたくて志願してきた選手です。そんな選手がなぜ…。24日にMRI検査をしますが前十字靭帯損傷は間違いないでしょう。しかし手術はしません。手術すると高校時代にコートでプレーはできません。インターハイには間に合わないかもしれませんが、筋力強化のリハビリを重ねて12月の選抜大会には必ずコートに立たせたいのです(左膝の時も同じことを書きました)。

慎子のコーチのキャシー・ベネットは大学時代オールアメリカンに選ばれるほどの優秀選手でしたが、彼女は大学2年生の時に右膝を、3年生の時に左膝を傷め両膝とも手術を受けました。だから彼女の現役生活は「オールアメリカンに選ばれるだろう」の夢のまま終わりました。しかし彼女はその後大学院でコーチ学を勉強し、今ではアメリカのバスケット関係者の中では知らない人がいないくらい有名なコーチになりました。キャシーはこれまで慎子のコーチとしてだけの存在でしたが、今は私と高島に勇気を与えてくれる大きな存在です。

15日、高島を榊林整形外科医院で下ろして診察を依頼し、私は他の選手とともにマイクロバスで佐世保に向かいました。高速道路に入る前、私はバスを止めてみんなに言いました。「ユカのことをみんな心配してるだろうから言う。たぶん前十字靭帯損傷。長期療養が必要だ。いいか、おまえ達は言ってみれば五体満足。ユカのこと思えばどんな辛いことだって絶えられるはず。練習が苦しいだとか、ちっとも巧くならないだとか、甘ったれた事を言うなよ」

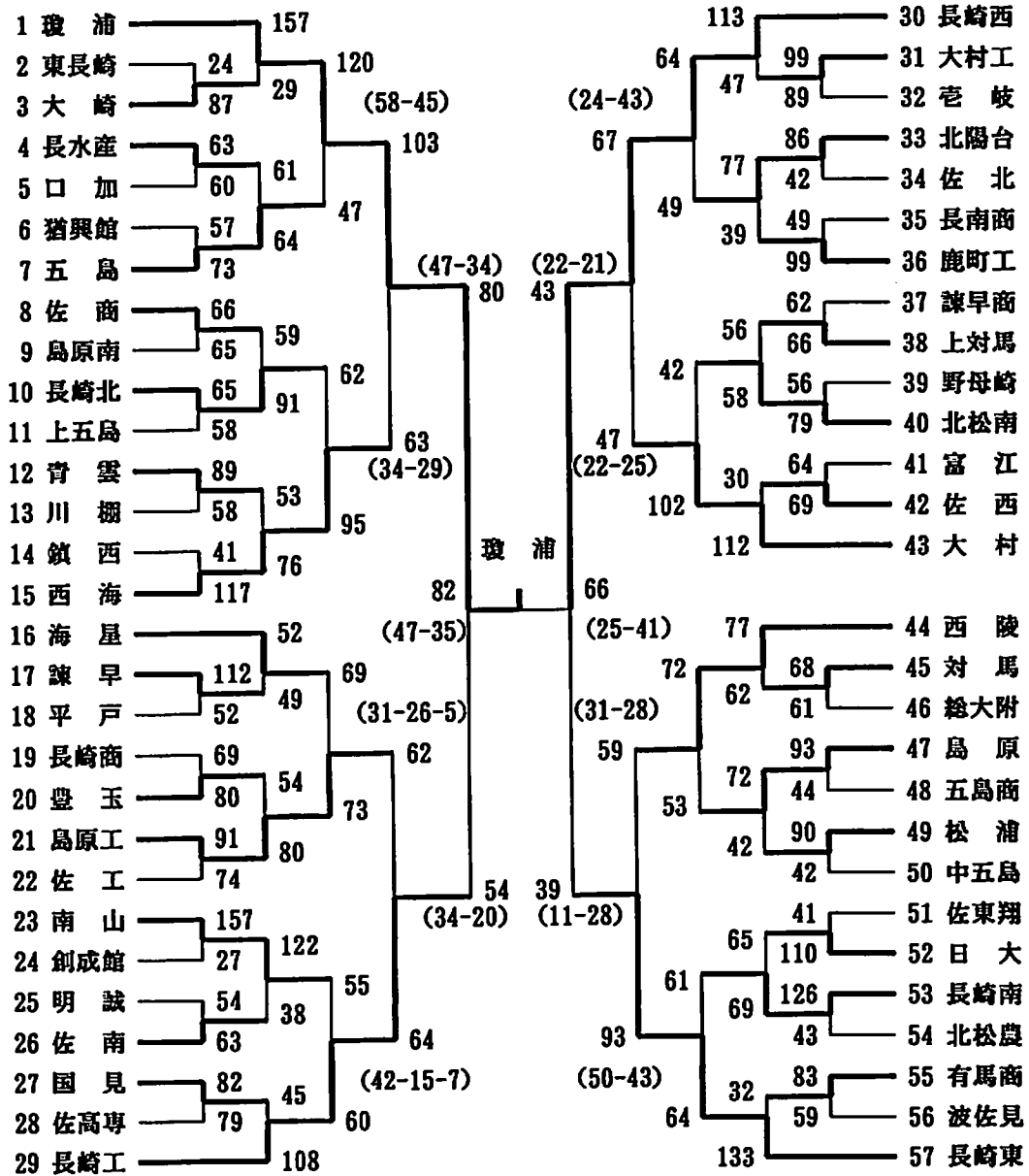
選手プロフィール		2nd 口加	3rd 長北	4th 長西	5th 佐西	Fin 長商	備考
#	Name Yr Ht Home	Min:Pt:F	Min:Pt:F	Min:Pt:F	Min:Pt:F	Min:Pt:F	Notes
4	高島 Sr163伊奈東	: 0: 0:0	: 0: 0:0	: 0: 0:0	: 0: 0:0	: 0: 0:0	14日右膝損傷
5	成井 Sr173御所丘	S:32:19:0	S:27:25:1	S:35:30:3	S:21:16:5	S:16:13:1	
6	野田 Sr160小島	:12: 0:1	: 6: 4:	:20: 5:0	:13: 0:1	:12: 7:0	
7	宮原 Sr174愛宕	: 0: 0:0	: 0: 0:0	: 0: 0:0	: 8: 6:0	:27: 0:0	10日足首捻挫
8	高橋 Sr155澗	: 5: 0:1	:10: 6:	: 1: 0:0	: 2: 0:0	: 0: 0:0	
9	山本 Sr158長与	: 5: 0:2	:10: 6:	: 0: 0:0	: 0: 0:0	: 0: 0:0	
10	村川 Jr174有明	S:35:12:1	S:17:11:1	S:33:22:2	S:33:19:1	S:18: 8:0	
11	花田 Jr175一の宮	: 0: 0:0	: 0: 0:0	: 0: 0:0	:15: 4:0	:23: 8:2	11日足首捻挫
12	永石 Jr172一の宮	S:35:42:2	S:13: 8:	S:28:19:1	S:33:29:2	S:31:23:3	
13	重村 Jr165下山	S:26:24:2	S:17:19:	S:21:10:1	S:24:14:0	S:18:22:0	
14	重村 Jr170下山	S:35:14:0	S:17: 5:	S:25:11:2	S:38: 5:0	S:15: 3:2	
15	三輪 Jr160瑞穂	: 5: 4:0	:10: 2:	: 0: 0:0	: 2: 0:0	: 0: 0:0	
16	浜崎 Jr159西浦上	: 0: 0:0	:10: 0:	: 0: 0:0	: 0: 0:0	: 0: 0:0	
17	和田 Fr165愛宕	: 5: 2:0	:20: 7:	: 2: 2:0	: 3: 0:0	:20: 3:2	
18	進藤 Fr158愛野	: 5: 0:0	:20:13:	: 2: 2:0	: 3: 0:1	:20: 9:0	

高島の分まで頑張ったのか、今回の試合は今期最高のできてした。
 花田のポイントガードと重村典子のシューティングガードへのコンバート、花田特訓メニューの成果、それに付随した練習内容の効果。それらがことごとくい面に出ました。「夢ならば覚めないで欲しい」そう思っています。

平成12年度 長崎県高等学校バスケットボール春季選手権大会成績表

◇男子◇

優勝：瓊 浦 準優勝：長 崎 西 3位：長崎工業，長 崎 東

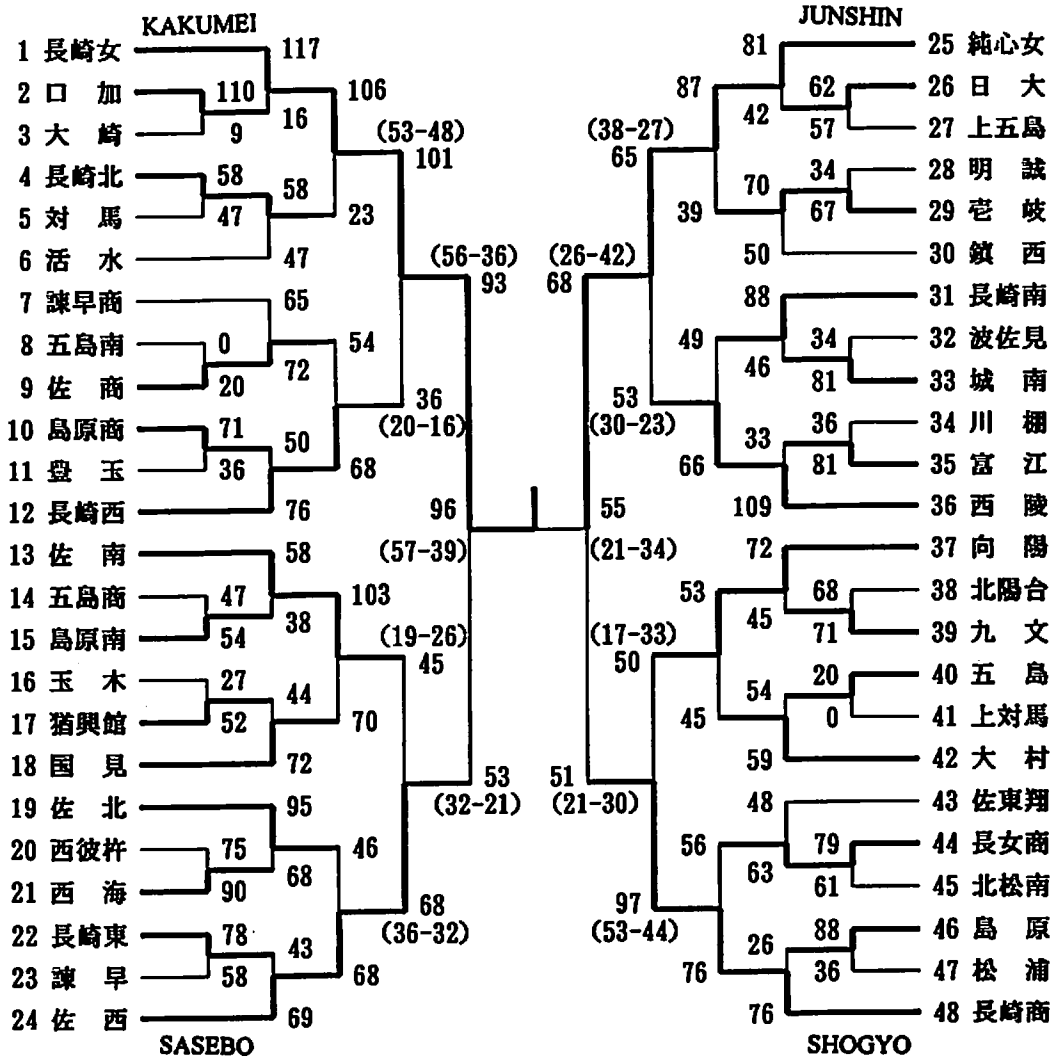


◇女子

優勝：長崎女子

準優勝：純心女子

3位：佐世保西，長崎商業



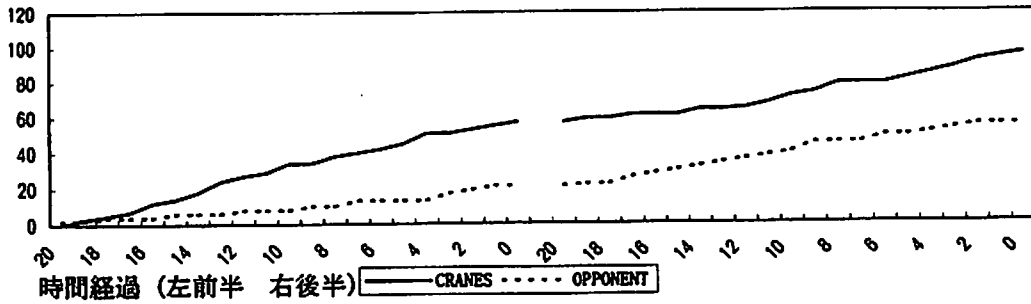
2000 SEASON OPENING TOURNAMENT OF NAGSAKI PREF 00.April.16 GAME 2

CRANES		96 (57 + 39 : 21 + 34)													55 JUNSHIN				Excel						
CRANES	NAME	YR	HT	PTS	FOUL	TIME	2PA	2PM	2AVG	3PA	3PM	3AVG	FTA	FTB	FTM	FAVG	OREB	DREB	STL	TO	BS	ASS			
1st	⑤	成井	Sr	173	13	1	16	7	4	57%	4	1	25%	2	0	2	50%	1	4	0	0	4	1		
	6	野田	Sr	160	2	0	7	1	100%	0	0	*	0	0	0	*	1	0	1	0	0	1	0		
	7	宮原	Sr	174	0	2	7	0	0	*	0	0	*	0	0	0	*	0	0	0	1	1	0	0	
	⑩	村川	Jr	173	2	0	7	1	100%	1	0	0%	0	0	0	*	1	2	0	1	0	0	0		
	11	花田	Jr	175	4	1	12	4	2	50%	0	0	*	0	1	0	0%	2	6	0	1	1	0	0	
	⑫	永石	Jr	172	11	0	18	8	3	38%	3	1	33%	2	0	2	50%	0	1	2	1	0	1	0	
	⑬	重村典	Jr	165	22	0	18	9	8	89%	6	2	40%	0	0	0	*	1	1	2	0	0	0	0	
	⑭	重村安	Jr	170	3	2	15	0	0	*	1	1	100%	0	0	0	*	1	1	1	0	0	0	2	
	17	和田	Fr	165	0	0	0	0	0	*	0	0	*	0	0	0	*	0	0	0	0	0	0	0	0
2nd	⑮	成井	Sr	173	0	0	0	0	0	*	0	0	*	0	0	0	*	0	0	0	0	0	0	0	
	6	野田	Sr	160	5	0	5	2	2	100%	0	0	*	0	1	1	50%	0	0	0	1	0	0	0	
	7	宮原	Sr	174	0	2	20	2	0	0%	0	0	*	0	0	0	*	1	2	1	0	0	1	0	
	⑩	村川	Jr	173	6	0	11	4	2	50%	0	0	*	4	0	2	33%	1	0	1	2	0	0	0	
	11	花田	Jr	175	4	1	11	4	1	25%	0	0	*	2	0	2	50%	2	1	0	1	1	0	0	
	⑫	永石	Jr	172	12	3	13	3	0	0%	6	4	80%	0	0	0	*	1	1	0	1	0	0	0	
	⑬	重村典	Jr	165	0	0	0	0	0	*	0	0	*	0	0	0	*	0	0	0	0	0	0	0	0
	⑭	重村安	Jr	170	0	0	0	0	0	*	0	0	*	0	0	0	*	0	0	0	0	0	0	0	0
	17	和田	Fr	165	3	2	20	0	0	*	2	1	50%	0	0	0	*	0	1	2	0	1	0	0	
18	進藤	Fr	158	9	0	20	2	2	100%	4	1	25%	2	0	2	50%	0	1	1	1	0	0	0		
SUM	1ST HALF DATA			57	6	100	30	19	63%	14	5	36%	4	1	4	80%	9	17	6	4	6	5	0		
	2ND HALF DATA			39	8	100	17	7	41%	11	6	55%	8	1	7	78%	6	7	5	6	2	1	0		
	TOTAL			96	14	200	47	26	55%	25	11	44%	12	2	11	79%	15	24	11	10	8	6	0		
	OTHERS 1ST			POSS	50		PPP	1.14			TRO	2	TRD	2	FTR	1	43%	81%	13%	8%	21%				
OTHERS 2ND			POSS	40		PPP	0.98			TRO	1	TRD	1	FTR	1	38%	33%	11%	15%	6%					
OTHERS TOTAL			POSS	90		PPP	1.07			TRO	3	TRD	3	FTR	2	41%	57%	12%	11%	13%					
JUNSHIN	④	上田	Sr	164	6	1	20	5	3	60%	0	0	*	0	0	0	*	0	3	0	0	0	0		
	⑤	荒井	Sr	173	4	1	20	10	2	20%	0	0	*	4	0	0	0%	3	1	0	2	0	0		
	⑥	木山	Sr	152	0	1	11	0	0	*	0	0	*	0	0	0	*	0	0	0	1	0	0		
	⑧	森内	Jr	162	5	0	20	6	0	0%	2	1	50%	2	0	2	50%	1	1	0	4	0	0		
	⑨	松本	Jr	167	6	1	20	5	3	60%	0	0	*	0	0	0	*	0	1	0	1	0	0		
	13	宮本	Fr	160	0	0	2	0	0	*	0	0	*	0	0	0	*	0	0	0	0	0	0		
	14	川崎	Fr	157	0	0	7	0	0	*	0	0	*	0	0	0	*	0	0	0	1	0	0		
	16	山崎	Fr	160	0	0	0	0	0	*	0	0	*	0	0	0	*	0	0	0	0	0	0		
	SUM	1ST HALF DATA			21	4	100	26	8	31%	2	1	50%	6	0	2	33%	6	9	0	9	0	0	0	
		2ND HALF DATA			34	7	100	28	14	50%	4	1	25%	8	1	3	33%	9	12	2	5	2	0	0	
		TOTAL			55	11	200	54	22	41%	6	2	33%	14	1	5	33%	15	21	2	14	2	0	0	
		OTHERS 1ST			POSS	46		PPP	0.46			TRO	2	TRD	3	FTR	2	29%	43%	0%	20%	0%			
	OTHERS 2ND			POSS	46		PPP	0.74			TRO	2	TRD	2	FTR	4	43%	75%	5%	11%	7%				
	OTHERS TOTAL			POSS	92		PPP	0.60			TRO	4	TRD	5	FTR	6	36%	57%	2%	15%	3%				

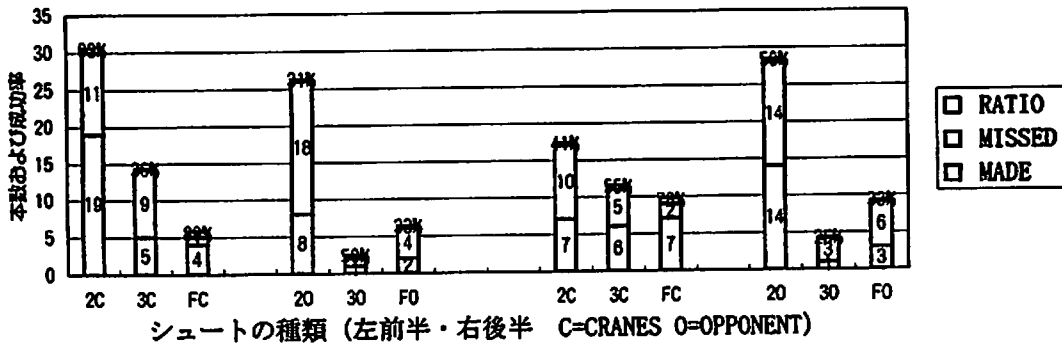
*POSS=POSSESSION *OTR=TEAM REB(OFF) *STL=STEAL(WITHOUT OWN MISSED PLAY) *Q=STARTER
 *PPP=POINT PER POSS *DTR=TEAM REB(DEF) *TO=TURNOVER(OWN MISSED PLAY, OFFENSIVE FOUL)
 *BS=BLOCKED SHOT *FTR=FREE THROW REB *FTB=BONUS FREE THROW

INDEX NUMBER FOR RADAR GRAPH										#1	2AVG=85%→100, 3AVG=55%→100, FAVG=90%→100
#	PPP	2AVG	3AVG	FAVG	OREB	DREB	STL	TO	BS	OREB=60%→100, DREB=85%→100, BS=10%→100	
CRANES TOTAL	85	85	80	87	68	67	100	88	100	STL=10%→100 TO=6%→100, 50%→0	
JUNSHIN TOTAL	33	63	61	37	60	67	22	79	28	PPP>1.20→100 PPP<0.3→0	

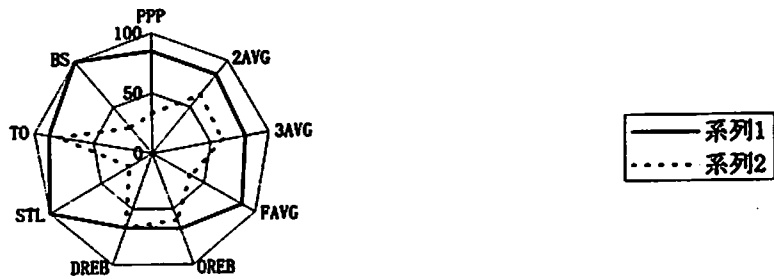
2000 県下春季選手権 得点推移



2000 県下春季 シュート比較



2000 県下春季レーダーレーダー (系列1 = CRANES 系列2 = OPPONENT)



関係各位

クレインズ 山崎 純男

平成12年度県下高校総体参加について（案内）

1	場 所	長崎市				
2	期 間	6月3日（土）－6日（火）				
3	組合せ	別記				
4	参加者	監督 山崎 純 男（ ）	2年所属	168cm	長崎大学（長崎市）	
		コーチ 内山 文子（マイ）	3年6組	152cm	江平中学校（長崎市）	
		マネージャー 安藤 翔子（コロ）	3年3組	155cm	瀬中学校（長崎市）	
		＃ 4 高島 淳子（ユカ）	3年6組	163cm	伊奈東中学校（茨城県）	
		＃ 5 成井 千夏（ユウ）	3年7組	173cm	御所丘中学校（茨城県）	スタメン
		＃ 6 野田 仁美（ラン）	3年6組	160cm	小島中学校（長崎市）	
		＃ 7 宮原 千尋（チー）	3年7組	174cm	愛宕中学校（佐世保）	
		＃ 8 高橋 悠実（リッチ）	3年6組	155cm	瀬中学校（長崎市）	
		＃ 9 山本 明愛（セル）	3年7組	156cm	長与中学校（西彼杵）	
		＃ 10 村川 友美（エグ）	2年6組	174cm	有明中学校（玉名市）	
		＃ 11 花田 有衣（レイ）	2年2組	175cm	一の宮中学校（熊本県）	スタメン
		＃ 12 永石 春奈（ムー）	2年6組	172cm	一の宮中学校（熊本県）	スタメン
		＃ 13 重村 典子（ドン）	2年5組	165cm	下山中学校（新潟市）	スタメン
		＃ 14 重村 安紀（カル）	2年3組	170cm	下山中学校（新潟市）	スタメン
		＃ 15 進藤 輝（シャイ）	1年7組	158cm	愛野中学校（南高来）	

5 展 望

まず、エントリー選手のことについて述べます。

県高校総体は高校スポーツ最大のイベントです。どこの学校も盛大な壮行会を催し、授業を休講にして大応援団を送り出すので友達がたくさん応援に来ます。ですからこの大会だけは、多くの友達が見てくれる晴れの舞台にできるだけ3年生を立てさせてやることにしています。しかし、出場権を取った後の九州大会やインターハイはこのエントリーではありません。実力本位です。

1	指示語（ボール！ スイッチ！ リバウンド！）	以上7項目のチェックポイントを設け、	3on3（ア라운드とシール）
2	ジャンプ トウザ ボール	右の練習内容を3月以降ずっとやってきました。その成果の答えは総体の結果が	4on4（ゾーン）
3	シール（尻で）	教えてくれるでしょう	5on5（マンツーマン）
4	スクリーンアウト（尻で）		スクリーンアウトブレイク
5	縦足		ドリブルキープ（バックワード）
6	クイックスタート		ディナイドリル
7	スペイシングとタイミング		オールコート3on4（花田専用）

う。3月以降、選手に言い続けてきたことばいつも同じです。それは「技術練習や場面理解の分野で何か追加しなければならない練習は何ひとつない。足りないのは、勝ちたい、強くなりたい、速くなりたい、と思う気持ちだけ」です。確かにこの2ヶ月で強くなったとは思いますが、足りないことがどの程度補充されたかを私は充分把握できていません。

壮行会の団旗授与は高島が校長先生から受けます。しかし、高島はまだ行進が無理なので、総合開会式の旗手は成井が務めます。成井は今、花粉症で苦しんでいます。総体までには治るでしょう。

職員室前の廊下で1年生の生徒が二人立ち話をしていました。そこを私が通りかかりました。私が通り過ぎた後で生徒の一人が「あれ、誰だっけ？」と、もう一人の生徒に聞きました。その生徒は「ミャーのおとうさんじゃない」と答えました。質問した生徒は「あ、そうか」と納得していました。――以上、古賀先生が偶然立ち聞きした話です―― 1年生の間では私よりミャーの方が知名度が高いのです。がんばらなければ…。

平成12年度県下高校 総体結果報告

- 1 場 所 長崎市 三菱重工体育館・県立総合体育館
- 2 期 日 6月3日(土) - 6日(火)
- 3 試合結果 別記
- 4 感 想

#	選手プロフィール Name Yr Ht Home	2nd 島南	3rd 諫商	4th 西陵	L-1 長商	L-2 佐西	Fin 純心	備考 Notes
		Min:Pt:F	Min:Pt:F	Min:Pt:F	Min:Pt:F	Min:Pt:F	Min:Pt:F	
4	高島 Sr163伊奈東	0:0:0	0:0:0	0:0:0	0:0:0	0:0:0	3:0:0	リハビリ順調
5	成井 Sr173御所丘	18:7:2	20:7:0	30:9:1	30:11:4	38:23:1	31:16:2	
6	野田 Sr160小島	14:8:0	16:6:1	13:5:0	27:4:3	24:11:0	29:4:2	
7	宮原 Sr174愛宕	25:4:0	20:9:0	6:4:0	1:0:0	6:7:0	10:5:1	
8	高橋 Sr155瀬	20:6:0	9:0:0	0:0:0	0:0:0	0:0:0	4:0:0	
9	山本 Sr158長与	20:7:0	3:2:0	0:0:0	0:0:0	0:0:0	3:0:1	
10	村川 Jr174有明	25:7:0	23:10:1	15:1:2	6:0:1	12:8:1	9:2:2	
11	花田 Jr175一の宮	17:12:0	34:15:1	32:17:2	37:9:3	26:8:4	24:12:2	
12	永石 Jr172一の宮	13:16:0	20:12:0	30:16:0	38:24:0	37:17:0	28:20:0	
13	重村 Jr165下山	18:13:0	20:15:1	35:15:2	23:12:4	24:5:0	25:9:4	
14	重村 Jr170下山	17:2:0	20:8:0	34:19:0	38:15:1	33:12:1	34:8:2	
15	逸藤 Fr157愛野	13:2:0	15:7:1	5:0:0	0:0:0	0:0:0	0:0:0	

高校総体症候群という症状をご存知ですか？ もっとも、これは私が勝手に名付けた病名ですが。

新人戦、冬休み遠征、春休み遠征、5月の連休強化試合と連続に生長の足跡を残してきた選手が、高校総体ではまるで新入生のようにおどおどしながらプレイをし、それが他の選手に感染してしまう症状のことです。

平成7年の高校総体。決勝戦は純心。スコアは55対50。このチームはその年の秋、国体で名短と決勝を争ったチームです。そんなチームが4ヶ月前の高校総体決勝ではこんな有様だったのです。

平成8年度は風軍団完成の年。この年のチームもインターハイでは名短と決勝を争い、歴史に残る試合をしました。そのチームが2ヶ月前の高校総体でひどい試合をしたのです。その時の試合結果報告の一部です。

『大会3日目、決勝リーグの一発目でひどい試合をしたのです。特に工藤(雅子)がダメでした。鶴鳴の選手がこんなに乱れるのが悔しくて悔しくて、私は終了間際まで選手交替をせず、スタメンで戦い続けました』

高校総体には選手たちを真剣にさせすぎてしまう魔物が潜んでいると私は思っています。その魔物に翻弄され、大事なインターハイ出場キップを落としてしまったのが昭和61年度の高校総体でした。しかもこの時は、第1シードでありながら、決勝戦ではなく、初戦の相手の大村高校に負けてしまったのです。

こんなことを考えれば、ひどい試合ながらも取りこぼしをせず、ちゃんとインターハイ出場キップを手にした今年の高校総体は、よしとしてやらなければならないのでしょうか。

2月に花田をポイントガードにコンバートし、それにかかわるプレイを組み立て、それに必要な技術や戦術を整理し、そのために必要な練習メニューを考え出し、約1ヶ月半練習した後4月上旬と5月上旬に遠征をし、その遠征でかなりの成果を挙げ、「よし、風軍団ほどまでにははならずとも、来年と言わず今年中に全国大会でも恥ずかしくない試合ができそうぞ」と、密かに思っていた臨んだ高校総体だったのに、3ヶ月以上かかって積み上げてきた財産をすべて、選手たちはどこかへ置き忘れてきてしまいました。真剣であればあるほど、そうってしまうのが高校総体症候群独特の症状です。

成井は人間的に生長し、「なんとか先生の力になりたい」と思っているのがよくわかります。三日目、そんな成井に、「自分のことさえ満足にできないヤツに心配してもらわなくても、俺は充分一人でやっつけられる！ 余計な心配をせず、お前程度のヤツは自分のことを無我夢中でやってりゃいいんだ！」と、毒づいてしまいました。コーチ歴35年。58才。ベテランの域はとっくに過ぎてしまったはずなのにまだこんなでいたらくです。自分自身を厳しく見つめ、もう一度鍛え直します。

応援並びにご芳志ありがとうございます。

平成12年度 高総体バスケットボール競技 成績報告書

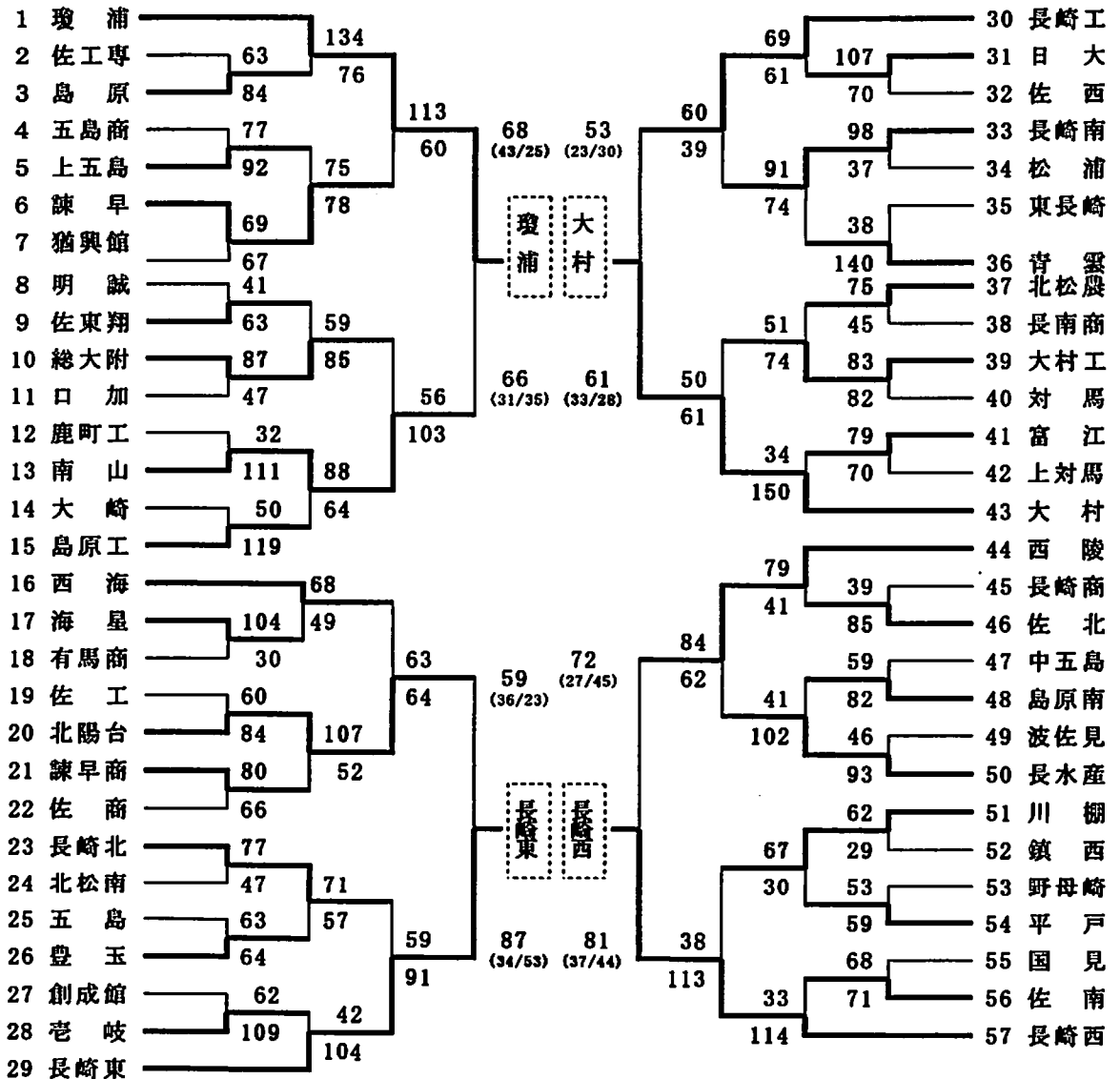
期日 平成12年6月3日(土)～6日(火)
 会場 長崎県立総合体育館 他

《男子》 優勝 瓊浦 第2位 長崎東 第3位 長崎西

(決勝リーグ)

得点(前半-後半)

	瓊浦	長崎西	大村	長崎東	勝点
瓊浦		○ 61(31-30)	○ 70(33-37)	○ 82(44-38)	3
長崎西	× 60(25-35)		○ 61(34-27)	× 56(30-26)	1
大村	× 56(33-23)	× 59(27-32)		× 60(22-38)	0
長崎東	× 75(33-42)	○ 71(33-38)	○ 84(42-42)		2



《女子》 優勝 長崎女子 第2位 長崎商業 第3位 佐世保西

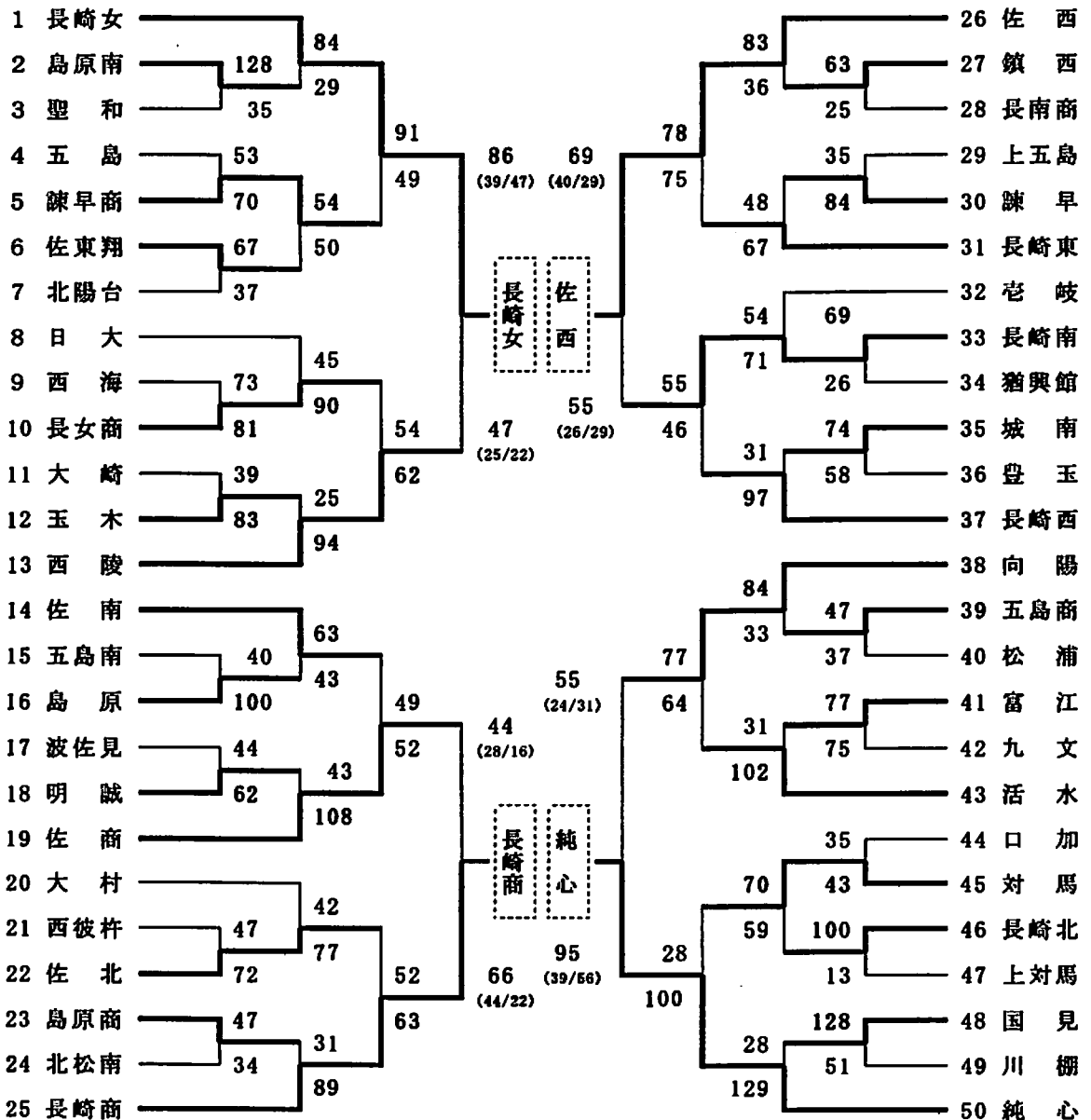
(決勝リーグ)

得点 (前半-後半)

	長崎女子	純心女子	佐世保西	長崎商業	勝点
長崎女		○ 76(38-38)	○ 91(36-55)	○ 75(31-44)	3
純心女	× 51(16-35)		○ 64(40-24)	× 55(27-28)	1
佐西	× 48(32-16)	× 62(32-30)		○ 71(39-32)	1
長崎商	× 64(35-29)	○ 66(42-24)	× 67(36-31)		1

大会規定によりゴールアベレージにより、以下の順位となる。

- 2位 長崎商業(1.06)
- 3位 佐世保西(1.02)
- 4位 純心女(0.93)



2000 NAGASAKI PREF. HIGH SCHOOL ATHLETIC MEET

00. June. 6 Final game

CRANES 76 (38 + 38 : 16 + 35) 51 JUNSHIN Excel

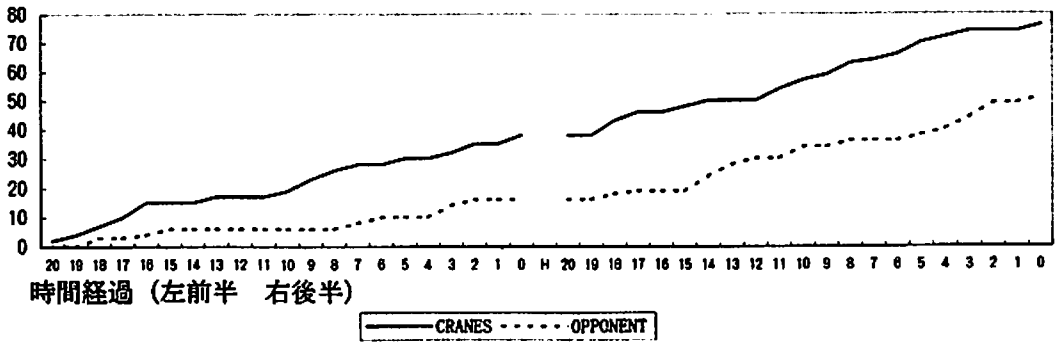
CRANE	NAME	YR	HT	PTS	FOUL	TIME	2PA	2PM	2AVG	3PA	3PM	3AVG	FTA	FTB	FTM	FAVG	OREB	DREB	STL	TO	BS	ASS		
1st	4	高島	Sr	163	0	0	0	0	0	*	0	0	*	0	0	0	*	0	0	0	0	0	0	
	5	成井	Sr	173	13	1	20	7	2	29%	4	3	75%	0	0	0	*	1	6	3	0	2	0	
	6	野田	Sr	160	2	2	18	4	1	25%	0	0	*	0	0	0	*	1	2	0	0	2	1	
	7	宮原	Sr	174	0	0	1	0	0	*	0	0	*	0	0	0	*	0	0	0	0	0	0	
	8	高橋	Sr	155	0	0	0	0	0	*	0	0	*	0	0	0	*	0	0	0	0	0	0	
	9	山本	Sr	158	0	0	0	0	0	*	0	0	*	0	0	0	*	0	0	0	0	0	0	
	10	村川	Jr	173	0	0	2	0	0	*	0	0	*	0	0	0	*	0	1	0	0	0	0	
	11	花田	Jr	175	6	2	12	5	3	60%	0	0	*	0	0	0	*	2	1	0	1	2	1	
	12	永石	Jr	172	12	0	17	3	3	100%	8	2	25%	0	0	0	*	1	3	0	0	0	0	
F	13	重村典	Jr	165	3	3	13	2	0	0%	3	1	33%	0	0	0	*	0	1	1	1	0	2	
	14	重村安	Jr	170	2	2	17	2	1	50%	2	0	0%	0	0	0	*	3	2	2	0	2	1	
	4	高島	Sr	163	0	0	3	0	0	*	0	0	*	0	0	0	*	0	0	0	0	0	0	
2nd	5	成井	Sr	173	3	1	11	2	0	0%	3	1	33%	0	0	0	*	0	4	2	1	1	0	
	6	野田	Sr	160	2	0	11	2	1	50%	1	0	0%	0	0	0	*	1	2	1	1	0	0	
	7	宮原	Sr	174	5	1	9	3	2	67%	0	0	*	2	0	1	33%	3	2	0	0	0	0	
	8	高橋	Sr	155	0	0	4	0	0	*	1	0	0%	0	0	0	*	0	1	0	1	0	1	
	9	山本	Sr	158	0	1	3	1	0	0%	0	0	*	0	0	0	*	0	0	0	0	0	0	
	10	村川	Jr	173	2	2	7	1	1	100%	0	0	*	0	0	0	*	0	0	0	0	0	1	
	11	花田	Jr	175	6	0	12	2	2	100%	0	0	*	2	0	2	50%	1	0	1	1	1	0	
	12	永石	Jr	172	8	0	11	2	1	50%	5	2	40%	0	0	0	*	0	1	1	0	0	0	
	13	重村典	Jr	165	6	1	12	4	3	75%	2	0	0%	0	0	0	*	0	0	0	1	0	2	
14	重村安	Jr	170	6	0	17	6	3	50%	0	0	*	0	0	0	*	2	1	0	0	0	0		
1ST HALF DATA				38	10	100	23	10	43%	17	6	35%	0	0	0	*	8	17	6	2	8	5		
2ND HALF DATA				38	6	100	23	13	57%	12	3	25%	4	0	3	75%	7	11	5	5	2	4		
TOTAL				76	16	200	46	23	50%	26	8	31%	4	0	3	75%	15	28	11	7	10	9		
OTHERS 1ST				POSS	44				PPP 0.86			TRO	0	TRD	1	FTR	0	33%	74%	14%	5%	30%		
OTHERS 2ND				POSS	43				PPP 0.88			TRO	0	TRD	0	FTR	1	35%	58%	12%	12%	6%		
OTHERS TOTAL				POSS	87				PPP 0.87			TRO	0	TRD	1	FTR	1	36%	67%	13%	8%	17%		
JUNSH	1	上田	Yr	164	11	1	20	9	3	33%	2	1	50%	2	0	2	50%	2	2	0	0	0	1	
	5	荒井	Sr	173	3	0	20	3	0	0%	0	0	*	4	0	3	43%	1	4	1	1	0	0	
	6	木山	Sr	152	1	0	15	1	0	0%	2	0	0%	2	0	1	33%	1	1	0	0	0	0	
	8	森内	Jr	162	0	0	20	2	0	0%	1	0	0%	0	0	0	*	2	1	0	3	0	0	
	9	松本	Jr	167	1	0	20	3	0	0%	1	0	0%	2	0	1	33%	0	3	0	1	0	0	
	13	宮本	Fr	160	0	0	0	0	0	*	0	0	*	0	0	0	*	0	0	0	0	0	0	
	14	川嶋	Fr	157	0	0	5	1	0	0%	2	0	0%	0	0	0	*	0	1	1	0	0	0	
	2nd	4	上田	Sr	164	8	2	20	6	2	33%	5	1	20%	2	0	1	33%	0	3	0	0	0	0
		5	荒井	Sr	173	6	0	20	6	2	33%	0	0	*	2	0	2	50%	2	3	0	0	1	0
		6	木山	Sr	152	0	0	12	1	0	0%	0	0	*	0	0	0	*	1	2	0	0	0	0
		8	森内	Jr	162	4	1	20	4	1	25%	0	0	*	2	0	2	50%	2	3	0	2	0	0
	9	松本	Jr	167	14	2	19	7	5	71%	0	0	*	4	0	4	50%	3	1	1	0	0	1	
	13	宮本	Fr	160	3	1	6	0	0	*	2	1	50%	0	0	0	*	0	0	0	0	0	0	
	14	川嶋	Fr	157	0	1	3	0	0	*	0	0	*	0	0	0	*	0	0	0	0	0	0	
1ST HALF DATA				16	1	100	19	3	16%	8	1	13%	10	0	7	70%	10	15	2	5	0	1		
2ND HALF DATA				35	7	100	24	10	42%	7	2	29%	10	0	9	90%	9	12	1	2	1	1		
TOTAL				51	8	200	43	13	30%	15	3	20%	20	0	16	80%	19	27	3	7	1	2		
OTHERS 1ST				POSS	43				PPP 0.37			TRO	4	TRD	3	FTR	0	43%	63%	5%	12%	0%		
OTHERS 2ND				POSS	43				PPP 0.81			TRO	1	TRD	0	FTR	0	47%	60%	2%	5%	3%		
OTHERS TOTAL				POSS	86				PPP 0.69			TRO	5	TRD	3	FTR	0	45%	64%	3%	8%	1%		

*POSS=POSSESSION *OTR=TEAM REB(OFF) *STL=STEAL(WITHOUT OWN MISSED PLAY) *④=STARTER
 *PPP=POINT PER POSS *DTR=TEAM REB(DEF) *TO=TURNOVER(OWN MISSED PLAY, OFFENSIVE FOUL)
 *BS=BLOCKED SHOT *FTR=FREE THROW REB *FTB=BONUS FREE THROW

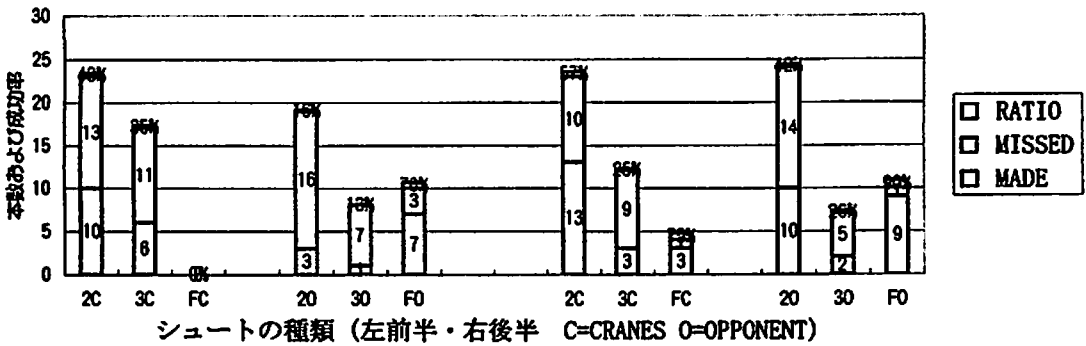
INDEX NUMBER FOR RADAR GRAPH											#1	2AVG=65%→100, 3AVG=65%→100, FAVG=90%→100				
#	PPP	2AVG	3AVG	FAVG	OREB	DREB	STL	TO	BS		OREB=60%→100, DREB=85%→100, BS=10%→100					
CRANES TOTAL	64	77	56	83	60	78	100	95	100		STL=10%→100 TO=6%→100, 50%→0					
JUNSHIN TOTAL	33	47	36	89	75	76	34	95	14		PPP>1.20→100 PPP<0.3→0					

(FIELD GOAL, 3POINTER, FREE THROW)%												#2			
TEAM	CRANES				OPPONENT				CRANES				OPPONENT		
	2C	3C	FC		20	30	FO		2C	3C	FC		20	30	FO
MADE	10	6	0		3	1	7		13	3	3		10	2	9
MISSED	13	11	0		16	7	3		10	9	1		14	5	1
RATIO	43%	35%	####		16%	13%	70%		57%	25%	75%		42%	29%	90%

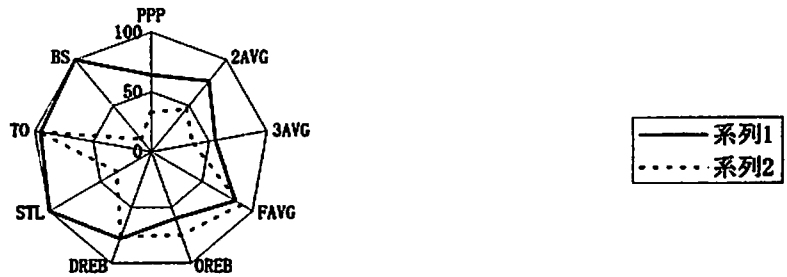
2000県下高校総体 得点推移



2000県下高校総体 シュート比較



2000県下高校総体レーダー (系列1=CRANES 系列2=OPPONENT)



関係各位

クレインズ 山崎 純男

平成12年度 九州高校総体参加について (案内)

- 1 場 所 熊本市
- 2 期 間 6月16日(金) - 18日(日)
- 3 組合せ 別記
- 4 参加者
- | | | | | |
|--------|----------------|------|-------|-------------------|
| 監督 | 山崎 純男 (B・J) | 2年所属 | 168cm | 長崎大学 (長崎市) |
| コーチ | 内山 文子 (マイ) | 3年6組 | 152cm | 江平中学校 (長崎市) |
| マネージャー | 安藤 翔子 (コロ) | 3年3組 | 155cm | 淵中学校 (長崎市) |
| " | 4 高島 淳子 (ユカ) | 3年6組 | 163cm | 伊奈東中学校 (茨城県) |
| " | 5 成井 千夏 (ユウ) | 3年7組 | 173cm | 御所丘中学校 (茨城県) スタメン |
| " | 6 野田 仁美 (ラン) | 3年6組 | 160cm | 小島中学校 (長崎市) |
| " | 7 官原 千尋 (チー) | 3年7組 | 174cm | 愛宕中学校 (佐世保) |
| " | 8 山本 明愛 (セル) | 3年7組 | 156cm | 長与中学校 (西彼杵) |
| " | 9 村川 友美 (エク) | 2年6組 | 174cm | 有明中学校 (玉名市) |
| " | 10 花田 有衣 (レイ) | 2年2組 | 175cm | 一の宮中学校 (阿蘇郡) スタメン |
| " | 11 永石 春奈 (ムー) | 2年6組 | 172cm | 一の宮中学校 (阿蘇郡) スタメン |
| " | 12 重村 典子 (ドン) | 2年5組 | 165cm | 下山中学校 (新潟市) スタメン |
| " | 13 重村 安紀 (カル) | 2年3組 | 170cm | 下山中学校 (新潟市) スタメン |
| " | 14 進藤 輝 (シャイ) | 1年7組 | 158cm | 愛野中学校 (南高来) |
| " | 15 和田 綾子 (アップ) | 1年6組 | 165cm | 愛宕中学校 (佐世保) |
- 5 諸日程
- | | | |
|-------|--------------------|--------------------|
| 現地練習 | 16日(金) 14:00-15:00 | 於: |
| 開会式 | 16日(金) 16:00-16:40 | 於:熊本県立総合体育館 |
| 代表者会議 | 16日(金) 16:40-17:00 | 於:同 会議室 (内山・高島 出席) |
- 6 宿 舎 丸小(まるこ)ホテル 熊本市上通町11-10 096-353-1241 監督携帯090-1876-5918
- 7 展 望
- 神村学園 4月の春季選手権では優勝しました。久々のインターハイ出場かと思いましたが6月の高校総体では決勝リーグに残るも2位以内に入れず、九州大会にもインターハイにも出られません。
- 鹿児島女 ベスト4の入り口で敗退。残るは選抜予選にかけるだけです。
- 九州女子 5月中旬。地区予選で優勝したので県大会は第1シードでしたが結果は3位。2位までインターハイに出場できますが、3位ではダメです。九州大会予選は2位だったので九州大会には出場します。
- 宇部女子 決勝戦。前半リードしながら後半失速。インターハイ出場のキップを逃しました。
- 倉敷翠松 春は負けましたが、総体はテレビ放映の決勝戦をものにしてインターハイ出場を決めました。
- 徳島城北 新人戦で負け。春に巻き返し。今回はやられました。富田先生城北に赴任以来初黒星。
- 愛媛丹原 2週間前はどん底状態でしたが、歴戦の関将瀬良先生は見事に立ち直らせ、優勝しました。
- 福井商業 「今年の夏は終わりました」……中池先生のメッセージです。

以上、冬から春にかけて互いに勉強しあった仲間たちの結果です。惜しい試合を落としたチーム、直前のケガに泣かされたチーム、力以上に善戦したチームとさまざまです。高校総体が終わって間もない今、ホッとて気が抜けているチーム、ブロック大会やインターハイに向けてさらに闘志を燃やしているチーム、敗戦のショックがまだくすぶっているチームと、これまたさまざまでしょう。

しかし、人が何を思っているよと時は流れ続けます。「ちょっと考える時間が欲しい」と思っている人のために立ち止まってはくれません。有頂天になっている人をたしなめるために寄り道をしてくれたりもしません。時は誰にでも平等です。現実をしっかりと見つめ、立ち止まらないで、1秒でも有効に使おうとする者のみに、次回幸せをつかむチャンスを与えてくれます。

平成2年同様クレインズの噂だけが先走っています。噂に見合うチームにするには選手一人ひとりの弱点をまだまだ矯正しなければなりません。そのためには1秒も無駄にできません。闘いは延々と続きます。

平成12年度九州高校総体結果報告

- 1 場 所 熊本市 県立総合体育館
- 2 期 日 6月17日(土) - 18日(日)
- 3 試合結果 別記
- 4 感 想

#	選手プロフィール Name Yr Ht Home	1st 佐西	2nd 小林	Semi 中村	備考 Notes
		Min:Pt:F	Min:Pt:F	Min:Pt:F	
4	高島 Sr163伊奈東	: 0: 0:0	: 0: 0:0	: 0: 0:0	リハビリ順調
5	成井 Sr173御所丘	S:26:12:5	S:27:18:5	S:40:14:4	
6	野田 Sr160小島	:17: 6:1	:26: 7:0	:18: 0:3	
7	宮原 Sr174愛宕	:26: 4:4	:12:10:3	: 0: 0:0	
8	山本 Sr160瀬	:14: 3:0	: 0: 0:0	: 0: 0:0	
9	村川 Jr174有明	:15: 4:5	:15: 4:2	: 0: 0:0	
10	花田 Jr175一の宮	S:17: 8:2	S:27:10:2	S:35:12:2	
11	永石 Jr172一の宮	S:20:17:0	S:34:14:3	S:30:11:2	
12	重村 Jr165下山	S:17:13:0	S:27: 7:2	S:29:10:0	
13	重村 Jr170下山	S:15: 8:2	S:30:12:1	S:40:14:2	
14	進藤 Fr157愛野	S:20: 0:2	S: 1: 0:0	S: 0: 0:0	
15	和田 Fr165愛宕	:13: 7:2	: 1: 0:0	: 0: 0:0	

「今日の2試合。ユウ(成井)にプレゼントしてやってくれ」
「きのうの練習でもまだダメだ」
「もっといい場面を作って…と考
えているうちに時期を逸してしま
い、結局何もしないまま終わって
しまっている」
「ここんとこずっとそうだ」
「少しバスケットがわかりかけて
きたからこそその足踏みなだけ
ど、早くそれを抜け出させてやり
たい」
「そのためには思いっきり乱暴な
試合をするのがいいと思う」

「他人のことを一切気にせず、思いっきりわがままな試合をさせたい。それを許してやって欲しい」
「だからと言って、ユウにパスを回してシュートを打たせてくれと言ってるんじゃないぞ」
「好きなようにやってください。後始末は私たちがやりますからという気持ちでやって欲しいと言いたいです」
これは、初日の第一試合の前にみんなを集めて私が言ったことばです。

成井は、少しわかりかけてきたけれどもそれに伴う技術が充分自分のものになっていないので、もどかしさと闘う日々が続いています。

2年生の中には、自分に染みついている精神面の脆さや幼さや真剣に向き合って、闘いを挑んでいる選手がいます。しかしその選手たちとて、努力に見合う結果がなかなか出ないので困惑しています。

まだまだ、自分の中に棲みついている愚かさに翻弄されて公式戦では自分の持っているものの半分も出せず、打ちのめされている選手もいます。

そんな中で、野田だけは「痛くなったらハリ治療が効くから大丈夫だ」という安心材料が見つかったため、張り切ってプレイしています。唯一の光です。

そんな、選手たちのさまざまな思いを乗せたクレインズ号は今インド洋真っ只中というところでしょうか。時には大きなうねりに飲み込まれ、姿が見えなくなったと思ったら突然大波に押し上げられて空中放り出されます。

初日が終わったところで、「優勝候補最右翼ですね」「いよいよですね」と、期待を込めた多くの人々の声を聞きました。それを聞いた時に、上記の事情を知っている私は「いえいえ、うちはシンガポールの天気と同じですから」と冗談で答えました。シンガポールの天気は、5分前までは曇ひとつない快晴だったのに、突然土砂降りの大雨になることがしばしばあります。

初日のできは2日目の試合前のアップの時も引き継がれていました。からだがよく動いているしシュートのタイミングもいいし確率もいいのです。ところが、試合がはじまって5分もしないうちに早くもスコールが襲ってきました。開始早々先手を取られると、まだ残り35分間もあるのに焦ってしまってチグハグなプレイが続出。特にひどかったのが、セカンドショットでした。ディフェンスを粘ってシュートミスさせておきながら、そのこぼれ玉をほとんど取られてゴールされるのです。

「これを解決するには実践の積み重ねが必要かな」試合後私はそう思いました。夏休みは強いチームの胸を借りてたくさん練習試合をしてみようと思っています。九州大会で優勝すればインターハイのシード権が得られたのですが、それがなくなったのでどこまで勝ち進めるかは組合せ次第になってしまいました。しかし、これから実践を多く取り入れて逞しさを身につけ、インターハイには噂に追いつくチームを連れて行きたいと思っています。

2000 KYUSHU HIGH SCHOOL ATHLETIC MEET

00.June.18 Semifinal game

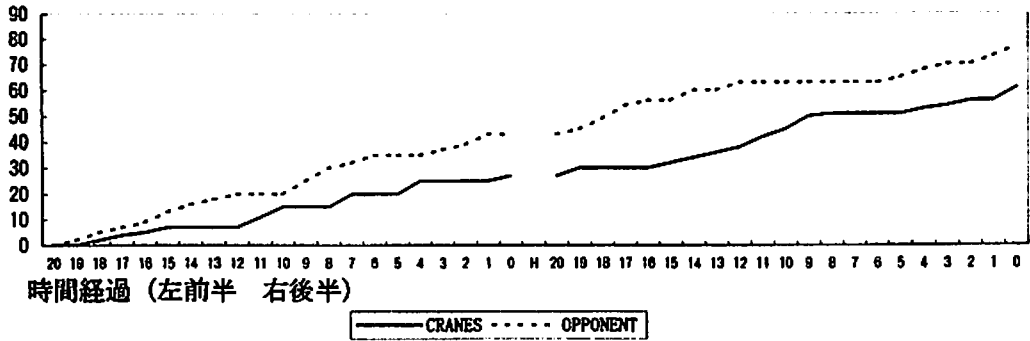
CRANES 61 (27 + 34 : 43 + 34) 77 NAKAMURA Excel

CRANE	NAME	YR	HT	PTS	FOUL	TIME	2PA	2PM	2AVG	3PA	3PM	3AVG	FTA	FTB	FTM	FAVG	OREB	DREB	STL	TO	BS	ASS	
1st	⑤	成井	Sr	173	6	2	20	4	3	75%	3	0	0%	0	0	0	*	1	2	2	0	4	0
	6	野田	Sr	160	0	0	9	0	0	*	0	0	*	0	0	0	*	1	1	0	0	0	0
	10	村川	Jr	173	0	0	4	1	0	0%	0	0	*	0	0	0	*	0	0	0	0	0	0
	11	花田	Jr	175	9	4	18	4	3	75%	0	0	*	4	0	3	43%	0	1	1	2	0	2
	12	永石	Jr	172	3	0	15	4	0	0%	7	1	14%	4	0	0	0%	0	2	0	0	1	0
	13	重村典	Jr	165	3	2	14	1	0	0%	2	1	50%	0	1	0	0%	2	0	0	0	0	0
2nd	14	重村安	Jr	170	6	2	20	3	2	67%	1	0	0%	2	0	2	50%	1	0	0	0	0	0
	⑤	成井	Sr	173	8	2	20	3	2	67%	3	1	33%	2	1	1	25%	1	4	0	2	2	0
	6	野田	Sr	160	0	3	9	0	0	*	0	0	*	0	0	0	*	1	1	0	0	0	0
	10	村川	Jr	173	0	0	4	0	0	*	0	0	*	0	0	0	*	1	0	0	0	0	0
	11	花田	Jr	175	3	0	17	2	1	50%	0	0	*	2	0	1	33%	0	2	2	2	1	0
	12	永石	Jr	172	8	2	15	1	0	0%	7	2	29%	2	0	2	50%	0	1	0	1	1	0
SUM	13	重村典	Jr	165	7	2	15	5	2	40%	2	1	50%	0	0	0	*	0	1	2	2	0	1
	14	重村安	Jr	170	8	0	20	3	2	67%	0	0	*	6	0	4	40%	3	3	1	0	0	0
	1ST HALF DATA			27	10	100	17	8	47%	13	2	15%	10	1	5	45%	7	7	3	2	5	2	
	2ND HALF DATA			34	9	100	14	7	50%	12	4	33%	12	1	8	62%	7	14	5	7	4	1	
TOTAL			61	19	200	31	15	48%	22	5	23%	20	1	12	57%	14	21	8	9	9	3		
OTHERS 1ST	POSS	42		PPP 0.64		TRO	2	TRD	1	FTR	0	35%	29%	6%	5%	13%							
OTHERS 2ND	POSS	40		PPP 0.85		TRO	1	TRD	2	FTR	4	37%	78%	13%	18%	14%							
OTHERS TOTAL	POSS	82		PPP 0.74		TRO	3	TRD	3	FTR	4	38%	50%	9%	11%	13%							
NAKAM	NAME	YR	HT	PTS	FOUL	TIME	2PA	2PM	2AVG	3PA	3PM	3AVG	FTA	FTB	FTM	FAVG	OREB	DREB	STL	TO	BS	ASS	
1st	④	平田	Jr	157	8	0	20	1	1	100%	4	2	50%	0	0	0	*	0	1	0	1	0	2
	5	杉原	Jr	169	13	2	20	5	4	80%	3	1	33%	4	0	2	33%	3	0	3	0	0	0
	7	工藤	Sr	175	0	0	1	1	0	0%	0	0	*	0	0	0	*	0	0	0	0	0	0
	8	櫻木	Sr	168	2	0	20	4	1	25%	5	0	0%	0	0	0	*	1	7	1	1	0	0
	11	三上	Fr	175	4	0	6	4	2	50%	0	0	*	0	0	0	*	0	0	0	0	0	0
	13	梅崎	Jr	177	12	1	19	9	4	44%	0	0	*	4	0	4	50%	6	1	0	1	0	0
2nd	14	井上	Fr	164	4	0	2	1	1	100%	0	0	*	2	0	2	50%	0	1	0	0	0	0
	15	市野	Fr	182	0	2	12	2	0	0%	0	0	*	0	0	0	*	0	1	1	1	0	0
	④	平田	Jr	157	3	2	18	5	0	0%	2	1	50%	0	0	0	*	0	1	0	0	0	2
	5	杉原	Jr	169	10	2	17	5	3	60%	0	0	*	4	0	4	50%	1	0	0	0	0	0
	7	工藤	Sr	175	0	0	4	1	0	0%	0	0	*	0	0	0	*	0	0	0	1	0	0
	8	櫻木	Sr	168	10	0	19	5	2	40%	3	2	0%	0	0	0	*	1	2	0	0	0	0
SUM	11	三上	Fr	175	2	1	7	0	0	*	0	0	*	2	0	2	50%	0	1	0	0	0	0
	13	梅崎	Jr	177	4	2	15	5	2	40%	0	0	*	0	0	0	*	1	3	1	0	1	2
	14	井上	Fr	164	5	0	12	1	0	0%	1	0	0%	6	0	5	45%	0	2	0	0	0	0
	15	市野	Fr	182	0	2	8	0	0	*	0	0	*	0	0	0	*	0	1	0	0	0	0
1ST HALF DATA			43	5	100	27	13	48%	12	3	25%	10	0	8	80%	15	16	5	4	0	2		
2ND HALF DATA			34	9	100	22	7	32%	6	3	50%	12	0	11	92%	3	12	1	1	1	4		
TOTAL			77	14	200	49	20	41%	18	6	33%	22	0	19	86%	18	28	6	5	1	6		
OTHERS 1ST	POSS	51		PPP 0.84		TRO	5	TRD	5	FTR	1	63%	80%	12%	8%	0%							
OTHERS 2ND	POSS	40		PPP 0.85		TRO	0	TRD	2	FTR	0	17%	63%	3%	3%	4%							
OTHERS TOTAL	POSS	91		PPP 0.85		TRO	5	TRD	7	FTR	1	43%	76%	7%	5%	2%							

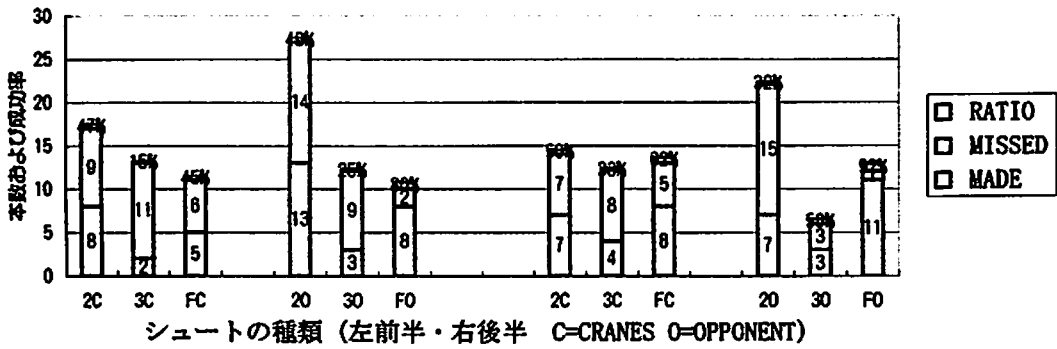
*POSS=POSSESSION *OTR=TEAM REB(OFF) *STL=STEAL(WITHOUT OWN MISSED PLAY) *④=STARTER
 *PPP=POINT PER POSS *DTR=TEAM REB(DEF) *TO=TURNOVER(OWN MISSED PLAY, OFFENSIVE FOUL)
 *BS=BLOCKED SHOT *FTR=FREE THROW REB *FTB=BONUS FREE THROW

INDEX NUMBER FOR RADAR GRAPH										#1	2AVG=65%→100, 3AVG=55%→100, FAVG=90%→100			
#	PPP	2AVG	3AVG	FAVG	OREB	DREB	STL	TO	BS	OREB=60%→100, DREB=85%→100, BS=10%→100				
CRANES TOTAL	49	74	41	63	63	59	88	89	100	STL=10%→100 TO=6%→100, 50%→0				
NAKAMURA TOTAL	61	63	61	96	71	89	73	100	19	PPP>1.20→100 PPP<0.3→0				

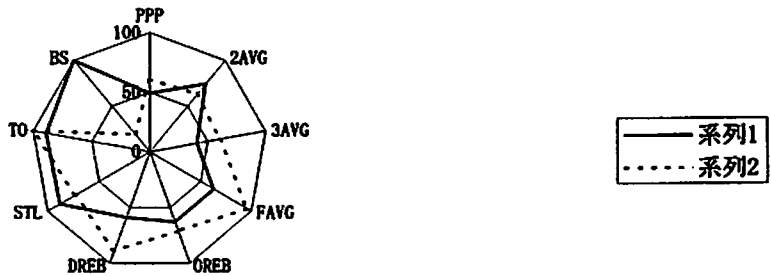
2000九州高校総体 得点推移



2000九州高校総体 シュート比較



2000九州高校総体レーダー (系列1=CRANES 系列2=OPPONENT)



平成12年 7月21日

関係各位

クレインズ 山崎 純男

平成12年度 インターハイ参加について (案内)

- 1 場 所 飛騨高山市
 2 期 間 8月1日(火) - 7日(月)
 3 組合せ 別記
 4 参加者
- | | | | | |
|--------|-------------|------|-------|-------------------|
| 監督 | 山崎 純男 (B・J) | 2年所属 | 168cm | 長崎大学 (長崎市) |
| コーチ | 内山 文子 (マイ) | 3年7組 | 152cm | 江平中学校 (長崎市) |
| マネージャー | 安藤 翔子 (コロ) | 3年3組 | 155cm | 淵中学校 (長崎市) |
| 〃 4 | 高島 淳子 (ユカ) | 3年6組 | 163cm | 伊奈東中学校 (茨城県) |
| 〃 5 | 成井 千夏 (ユウ) | 3年7組 | 173cm | 御所丘中学校 (茨城県) スタメン |
| 〃 6 | 野田 仁美 (ラン) | 3年6組 | 160cm | 小島中学校 (長崎市) 膝蓋骨骨折 |
| 〃 7 | 宮原 千尋 (チー) | 3年6組 | 174cm | 愛宕中学校 (佐世保) |
| 〃 8 | 高橋 悠実 (リッチ) | 3年6組 | 155cm | 淵中学校 (長崎市) |
| 〃 9 | 村川 友美 (エク) | 2年6組 | 174cm | 有明中学校 (玉名市) |
| 〃 10 | 花田 有衣 (レイ) | 2年6組 | 175cm | 一の宮中学校 (阿蘇郡) スタメン |
| 〃 11 | 永石 春奈 (ムー) | 2年7組 | 172cm | 一の宮中学校 (阿蘇郡) スタメン |
| 〃 12 | 重村 典子 (ドン) | 2年6組 | 165cm | 下山中学校 (新潟市) スタメン |
| 〃 13 | 重村 安紀 (カル) | 2年7組 | 170cm | 下山中学校 (新潟市) スタメン |
| 〃 14 | 進藤 輝 (シャイ) | 1年3組 | 158cm | 愛野中学校 (南高来) |
| 〃 15 | 和田 綾子 (アップ) | 1年6組 | 165cm | 愛宕中学校 (佐世保) |
- 5 諸日程 出 発 30日(日) 12:30 学校発 (午前中練習試合)
 現地練習 31日(月) 16:00-17:00 於:未定
 監督会議 1日(火) 10:00 於:ひだホテルプラザ3F (山崎・内山)
 開会式 1日(火) 14:00 於:飛騨高山ビッグアリーナ (ユニフォーム)
- 6 宿 舎 ホテルアソシア高山リゾート 高山市越後町1134 Tel0577-36-0001 監督携帯090-1876-5918
 7 展 望

7月4日。組合せがFAXされてきました。
 たぶん四つのブロックの中でもっとも激戦区でしょう。
 どの山も、勝ち進めば過去に全国優勝をしたことのある伝統校と対戦しなければなりません。
 私はこの組合せを見た瞬間「ヨシ!」と言ってこぶしを握りました。
 「ヨシ!」の意味は、「いいところに入ったぞ!」とか「〇〇高校なら勝てるぞ!」ではありません。
 「これはクレインズの真価を問われる組合せだ。なんとしてでも桜花まではたどり着くぞ!」の「ヨシ」です。
 昨年は2回戦で桜花に打ちのめされました。今年? 桜花にはまだ手が届きません。だから、桜花と離れたことにまず感謝、そしてその途中でどんなことが起ころうともそれを凌いで勝ち上がらなければならないのです。
 九州大会で3位にしかならなかったのに大言壮語と思われるかも知れませんが、私は九州大会の敗戦をランキングとは考えていません。私が、選手の持っている力を発揮させてやれなかったのだと思っています。確かに、クレインズの選手たちはちょっとした出来事で翻弄されてしまう脆さを相変わらず持ち続けています。九州大会はそれが私の采配の範疇を越えてしまったのでどうにもできませんでしたが、インターハイではそれをなんとか私の采配で動かせる範囲にとどめさせて闘わせたいと思っているのです。もしそんな闘いのできるのなら、見ている人をアッとさせるプレイが随所に出てくるものは一人ひとりが持っているのですから。
 エバンズビル大学の模範試合のチケット販売にご協力ください。知り合いにもお勧め下さい。
 私はエバンズビル大学の試合を、オンザコートで4試合、ビデオでは10試合以上見ていますが、国内の日本リーグや大学の試合では見ることができないすばらしい一面が見られます。特に、スポーツに取り組む姿勢と基本的に忠実なプレイは絶対に日本にバスケットボール選手は見習わなければなりません。私がインターハイで不在の間も事務担当の宮崎氏が代行で受け付け処理をしてくれます。よろしくお願いします。
 Tel 095-826-4321 Fax 095-823-4831(長崎女子高校) E-mail:cranes@iris.dti.ne.jp(長崎女子高校・山崎)

平成12年度インターハイ結果報告

- 1 場 所 飛騨高山市 ビッグアリーナ
- 2 期 日 8月1日(火) - 7日(月)
- 3 試合結果 別記
- 4 感 想

#	選手プロフィール Name Yr Ht Home	1st 昭和		2nd 成徳		備考 Notes
		Min	Pt:F	Min	Pt:F	
4	高島 Sr163伊奈東	0	0:0	0	0:0	6月中旬再受傷
5	成井 Sr173御所丘	S:35	13:4	S:36	10:3	
6	野田 Sr160小島	0	0:0	0	0:0	7月中旬再受傷
7	宮原 Sr174愛宕	2	0:0	0	0:0	
8	高橋 Sr155澗	1	0:0	0	0:0	
9	村川 Jr174有明	10	3:1	25	9:2	
10	花田 Jr175一の宮	S:35	16:5	S:36	21:2	
11	永石 Jr172一の宮	S:37	19:4	S:23	4:0	
12	重村 Jr165下山	S:40	16:2	S:40	16:2	
13	重村 Jr170下山	S:40	5:1	S:40	13:2	
14	進藤 Fr157愛野	0	0:0	0	0:0	
15	和田 Fr165愛宕	0	0:0	0	0:0	

昭和学院に勝ったのならベスト4までは絶対駒を進めなければなりません。昭和学院の鈴木先生には申し訳ないことをしてしまいました。成徳との試合が終わった直後、主審の丹後氏が私に話しかけてきました。「10番、今日はどこか身体の具合が悪かったんですか？昨日と全然違いましたね」

10番というのは花田のことです。丹後氏は初戦の昭和学院戦を見ていたのです。そう言われた花田はスコアの上では前日の昭和学院戦よりも活躍しています。

だから「なぜそんなことを言われるの？」と思う人がたくさんいると思います。しかし、コートサイドで見ているとそれがよくわかります。

私が最初の選手交代でベンチに下げた花田に言ったことばは「以前のおまえに戻ってるぞ。しっかりしろ！」です。表情が能面のように、戦いの場に臨んでいる態度ではありません。かといって、アガっているとか戦う気力を無くしているというのでもありません。持病が出たのです。しかしその持病も、以前は「こうなったら手のほどこしようがない」という状態だったのに、今回は時々自分にムチを入れてこれだけのスコアを残してくれました。「時々ムチを入れて」がこのスコアですから、終始充実した気持ちで戦ってくれた前日の活躍がいかによかったか、想像してください。

だから花田は、初日の活躍によって全日本ジュニアの19名の候補に選ばれ、9月上旬の合宿に参加します。そこで7名がふるい落とされて12名になり、その12名で12月下旬にインドで開催されるアジアジュニア選手権に出場するのですが、ふるい落とされる7名になるのか12名の中に入るのかは花田の心次第です。

さて、その花田の変調が永石にも波及しました。棒立ちのままやタイミングのよくないシュートを何回も打ってしまったのです。前日の昭和学院戦とはこれまた別人のような永石でした。久しぶりに出た持病です。

二人の持病はこのところずっとなりを潜めていました。特に7月下旬の山口遠征ではこの両名は本当に心強い存在でした。しかも、それがインターハイ直前になっても変わらないのです。私はインターハイ出発前の夜、花田永石両名の実家に電話をかけようと思い、ダイヤルを回しました。「今度こそやってくれるかも知れません」そう言いたかったのです。でも、ダイヤルを回し終わらないうちに切ってしまいました。「捕らぬ狸の皮算用」ということばが急に頭をよぎったからです。結果はその通りになってしまいました。崩れたとはいえ、槍舞台でしかも強豪昭和学院相手に衆目を集める仕事のできたのですから一歩前進と見てやらなければなりません。

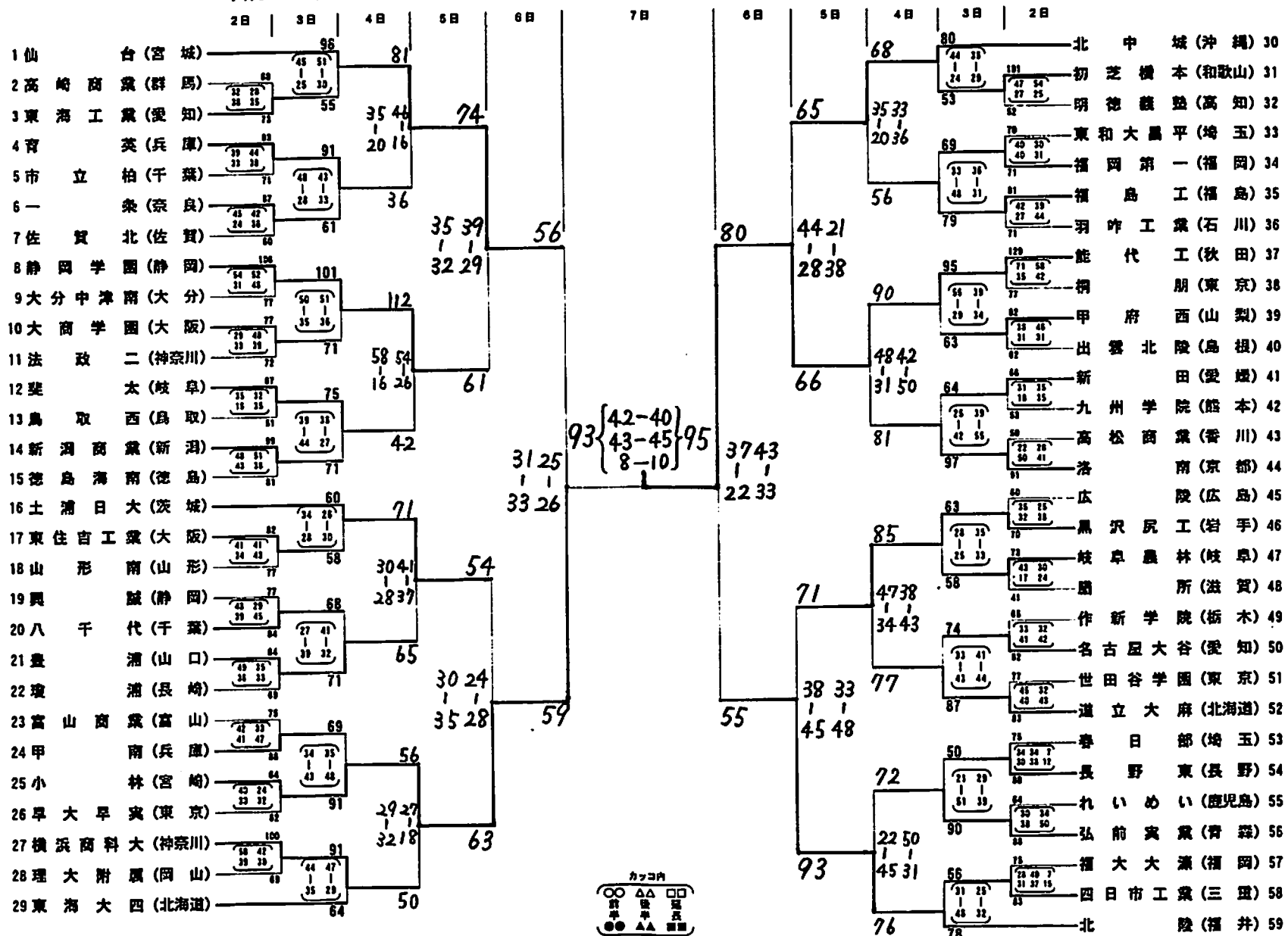
重村姉妹は両日とも安定した仕事をしてくれました。特に典子は、以前から困った時には頼りになる選手だと思っていたのですが、今回さらに信頼度を高めてくれました。安紀は山口合宿の時、「少し生長したかな？」と思わせるものを感じていたんですが、それは当たっていたということを実証してくれました。

今回特筆すべきは村川です。これまでの村川は出場しても時間つなぎだけでした。しかし今回の村川は出場した時間しっかりと仕事をしてくれたのです。

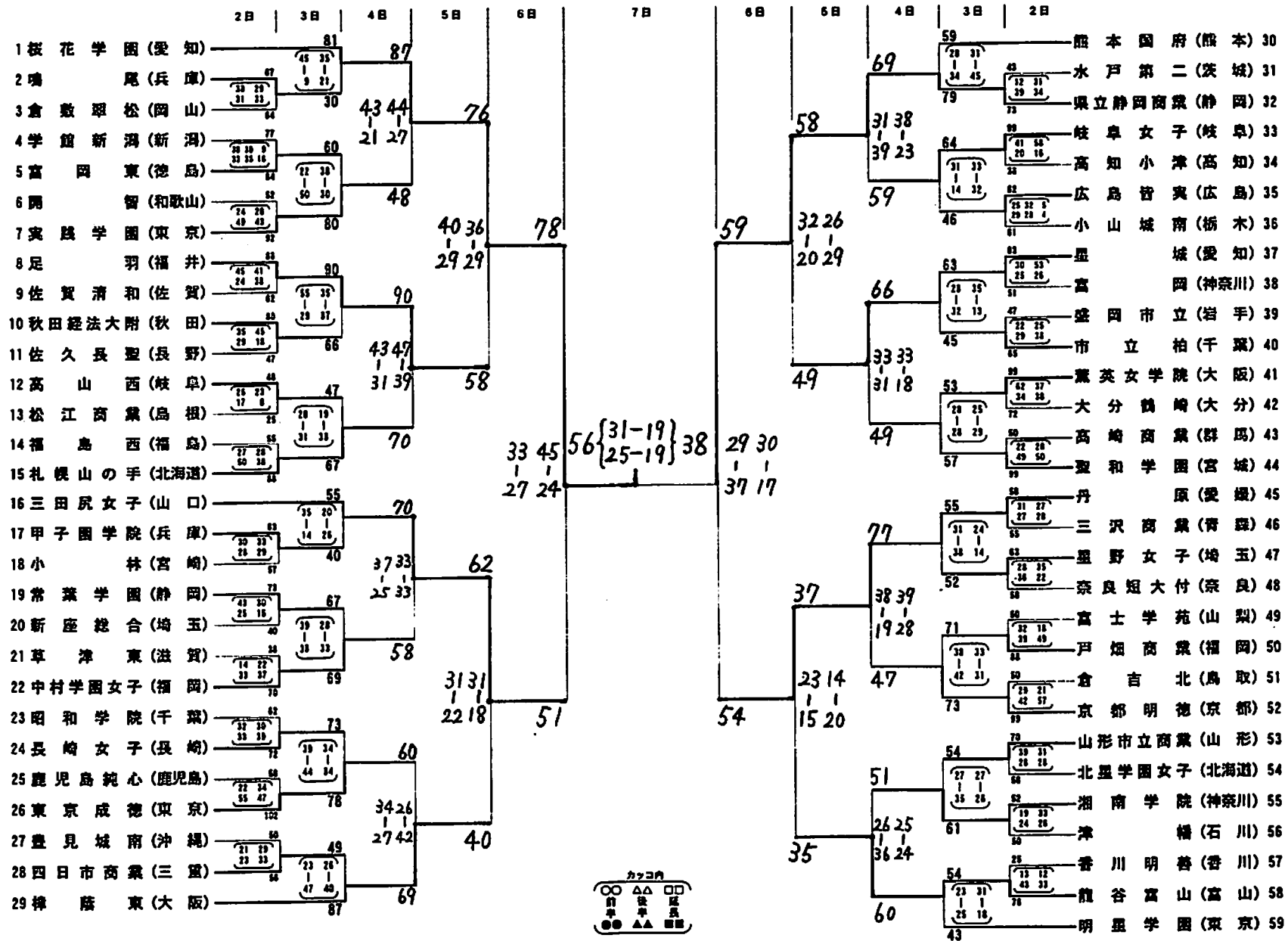
というわけで、「こうなったら持病がチーム全体に感染して手のほどこしようがなくなる」だったのが、部分感染にとどまったり全く感染しなかった選手もいたり、悔しさは拭えないながらも飛躍の前兆と見てやらなければならないと思います。

成井は、人間的に生長した分だけ今まで見えなかったものが少しだけ見えるようになり、それがかえって本人を邪魔し続けています。まったく見えなければ迷わなくても済むのですが、少し見えるのでかえって半端なのです。でも、生長したからパフォーマンスが低下するなんてバカげていますから、彼女のプレイを選択枝の少ない限定したプレイに整理しなおして、今後の試合に臨ませたいと思います。

平成12年度全国高等学校総合体育大会 バスケットボール競技勝ち上がり表 (男子)



平成12年度全国高等学校総合体育大会 バスケットボール競技勝ち上がり表 (女子)



2000 INTER HIGH SCHOOL TOURNAMENT

20. Aug. 2 1st round game

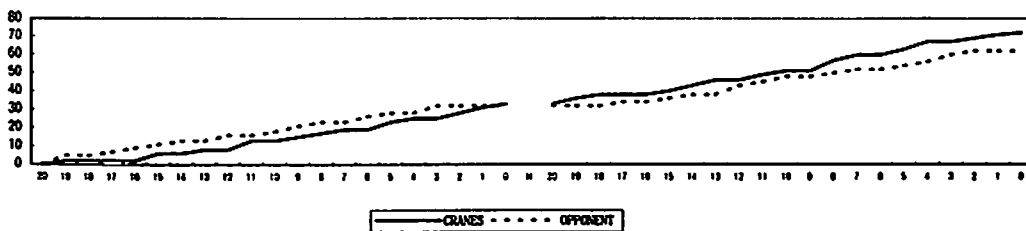
CRANES 72 (33 + 39 : 32 + 30) 62 SHOWA Excel

CRANE	NAME	YR	HT	PTS	FOUL	TIME	2PA	2PM	2AVG	3PA	3PM	3AVG	FTA	FTB	FTM	FAVG	OREB	DREB	STL	TO	BS	ASS	
1	⑤成井	Sr	173	7	2	20	7	2	29%	1	1	100%	0	0	0	*	1	2	3	1	1	0	
	7宮原	Sr	174	0	0	0	0	0	*	0	0	*	0	0	0	*	0	0	0	0	0	0	
	H10村川	Jr	173	3	1	3	1	1	100%	0	0	*	0	1	1	50%	0	1	0	0	0	0	
	A11花田	Jr	175	8	1	19	9	4	44%	0	0	*	0	0	0	*	0	3	0	2	1	1	
	L12永石	Jr	172	5	4	18	4	1	25%	5	1	20%	0	0	0	*	0	2	0	0	0	0	
F	13重村典	Jr	165	10	1	20	7	5	71%	1	0	0%	0	0	0	*	1	4	3	1	0	0	
	14重村安	Jr	170	0	0	20	1	0	0%	1	0	0%	0	0	0	*	0	3	2	0	1	1	
	2	⑤成井	Sr	173	6	2	16	1	0	0%	2	1	50%	4	0	3	43%	0	2	1	0	0	1
	H7宮原	Sr	174	0	0	2	0	0	*	0	0	*	0	0	0	*	0	0	0	0	0	0	
A	H10村川	Jr	173	0	0	7	0	0	*	0	0	*	0	0	0	*	0	2	0	0	0	0	
	L11花田	Jr	175	8	4	16	5	4	80%	0	0	*	0	0	0	*	2	1	1	0	1	2	
	L12永石	Jr	172	14	0	19	2	1	50%	9	4	44%	0	0	0	*	0	1	0	0	1	0	
	F13重村典	Jr	165	6	1	20	1	0	0%	5	2	40%	0	0	0	*	0	4	0	0	0	0	
	F14重村安	Jr	170	5	1	20	2	2	100%	2	0	0%	0	1	1	50%	0	2	1	1	0	0	
S	1ST HALF DATA			33	9	100	29	13	45%	8	2	25%	0	1	1	100%	3	18	8	4	3	2	
	2ND HALF DATA			39	8	100	11	7	64%	18	7	39%	4	1	4	80%	3	14	3	1	2	3	
	U TOTAL			72	17	200	40	20	60%	26	9	35%	4	2	5	83%	6	32	11	5	5	5	
M	OTHERS 1ST	POSS	42			PPP 0.79				TRO	1	TRD	3	FTR	0	14%	62%	15%	10%	8%			
	OTHERS 2ND	POSS	35			PPP 1.11				TRO	1	TRD	2	FTR	0	20%	52%	7%	3%	5%			
	OTHERS TOTAL	POSS	77			PPP 0.94				TRO	2	TRD	5	FTR	0	16%	57%	11%	6%	7%			
SHOWA	NAME	YR	HT	PTS	FOUL	TIME	2PA	2PM	2AVG	3PA	3PM	3AVG	FTA	FTB	FTM	FAVG	OREB	DREB	STL	TO	BS	ASS	
1	⑤高橋	Jr	168	2	0	20	3	0	0%	2	0	0%	2	0	2	50%	0	3	0	1	0	0	
	st⑥中田	Sr	174	6	3	8	4	2	50%	0	0	*	4	0	2	33%	2	2	0	1	0	0	
H	7渡邊	Sr	174	7	0	12	1	1	100%	0	0	*	6	0	5	45%	3	0	0	0	0	0	
	A⑧田中	Sr	174	13	0	17	7	2	29%	3	3	100%	2	1	0	0%	2	6	0	0	1	0	
L	⑨渡辺	Jr	166	0	0	20	7	0	0%	3	0	0%	0	0	0	*	0	1	1	1	0	1	
	F11野村	Fr	173	0	0	3	1	0	0%	0	0	*	0	0	0	*	0	0	0	0	0	0	
F	12中濱	Jr	179	4	2	20	5	2	40%	0	0	*	0	0	0	*	3	3	0	0	0	0	
	2	⑤高橋	Jr	168	0	3	20	1	0	0%	2	0	0%	0	0	0	*	0	2	1	0	0	0
nd	⑥中田	Sr	174	10	1	18	8	5	63%	0	0	*	0	1	0	0%	1	1	1	1	0	0	
	H7渡邊	Sr	174	6	0	16	4	3	75%	3	0	0%	0	0	0	*	0	2	0	0	0	0	
A	⑧田中	Sr	174	6	2	20	8	2	25%	2	0	0%	4	1	2	29%	5	2	1	0	0	1	
	L⑨渡辺	Jr	166	4	2	20	4	2	50%	3	0	0%	0	0	0	*	0	0	0	0	0	0	
F	11野村	Fr	173	2	0	2	2	0	0%	0	0	*	2	0	2	50%	0	0	0	0	0	0	
	12中濱	Jr	179	2	0	4	1	1	100%	0	0	*	0	0	0	*	0	2	0	0	0	0	
S	1ST HALF DATA			32	5	100	28	7	25%	8	3	38%	14	1	9	60%	12	18	1	3	1	1	
	2ND HALF DATA			30	8	100	28	13	46%	10	0	0%	6	2	4	60%	7	11	3	1	0	1	
	U TOTAL			62	13	200	56	20	36%	18	3	17%	20	3	13	57%	19	29	4	4	1	2	
M	OTHERS 1ST	POSS	54			PPP 0.59				TRO	2	TRD	3	FTR	3	41%	82%	2%	6%	3%			
	OTHERS 2ND	POSS	45			PPP 0.67				TRO	1	TRD	2	FTR	2	26%	73%	9%	2%	0%			
	OTHERS TOTAL	POSS	99			PPP 0.63				TRO	3	TRD	5	FTR	5	34%	78%	5%	4%	2%			

*POSS=POSSESSION *OTR=TEAM REB(OFF) *STL=STEAL(WITHOUT OWN MISSED PLAY) *④=STARTER
 *PPP=POINT PER POSS *DTR=TEAM REB(DEF) *TO=TURNOVER(OWN MISSED PLAY, OFFENSIVE FOUL)
 *BS=BLOCKED SHOT *FTR=FREE THROW REB *FTB=BONUS FREE THROW

INDEX NUMBER FOR RADAR GRAPH											#1	2AVG=65%→100, 3AVG=55%→100, FAVG=90%→100
#	PPP	2AVG	3AVG	FAVG	OREB	DREB	STL	TO	BS	OREB=60%→100, DREB=85%→100, BS=10%→100		STL=10%→100 TO=6%→100, 50%→0
CRANES TOTAL	71	77	63	93	27	67	100	99	68			
SHOWA TOTAL	36	55	30	63	57	92	100	15		PPP>1.20→100	PPP<0.3→0	

2000 インターハイ1回戦 得点推移



2000 INTER HIGH SCHOOL TPOURNAMENT

20. Aug. 3rd 2nd round game

CRANES 73 (38 + 34 : 44 + 34) 78 SEITOKU Excel

CRANE	NAME	YR	HT	PTS	FOUL	TIME	2PA	2PM	2AVG	3PA	3PM	3AVG	FTA	FTB	FTM	FAVG	OREB	DREB	STL	TO	BS	ASS
I	⑤成井	Sr	173	2	3	20	4	1	25%	4	0	0%	0	0	0	0	1	10	0	0	0	0
H	10村川	Jr	173	4	1	13	3	2	67%	2	0	0%	0	1	0	0%	1	1	1	0	0	0
A	⑩花田	Jr	175	12	2	16	7	5	71%	0	0	*	0	2	2	50%	1	0	1	0	0	0
L	⑫永石	Jr	172	4	0	11	4	2	50%	6	0	0%	0	0	0	*	0	0	0	0	0	0
F	⑬重村典	Jr	165	12	0	20	6	3	50%	6	2	33%	0	0	0	*	2	1	0	0	0	3
	⑭重村安	Jr	170	5	1	20	2	1	50%	2	1	50%	0	0	0	*	0	1	1	0	0	1
I	⑤成井	Sr	173	8	0	16	5	4	80%	3	0	0%	0	0	0	*	1	5	2	1	0	1
H	10村川	Jr	173	5	1	12	3	1	33%	2	1	50%	0	0	0	*	0	1	1	0	0	1
A	⑩花田	Jr	175	9	0	20	5	4	80%	0	0	*	0	1	1	50%	1	2	1	1	0	1
L	⑫永石	Jr	172	0	0	12	0	0	*	6	0	0%	0	0	0	*	0	0	0	0	0	0
F	⑬重村典	Jr	165	4	2	20	1	0	0%	2	1	50%	1	0	1	50%	1	0	2	0	2	0
	⑭重村安	Jr	170	8	1	20	4	3	75%	2	0	0%	2	0	2	50%	1	4	0	1	0	1
S	1ST HALF DATA			39	7	100	26	14	54%	20	3	15%	0	3	2	67%	7	14	3	0	1	4
U	2ND HALF DATA			34	4	100	18	12	67%	15	2	13%	3	1	4	100%	5	14	6	3	2	4
M	TOTAL			73	11	200	44	26	59%	35	5	14%	3	4	6	86%	12	28	9	3	3	8
	OTHERS 1ST			POSS	49		PPP 0.80			TRO 2 TRD 1 FTR 1			23%	82%	7%	0%	3%					
	OTHERS 2ND			POSS	39.5		PPP 0.86			TRO 1 TRD 2 FTR 3			23%	70%	14%	8%	6%					
	OTHERS TOTAL			POSS	88.5		PPP 0.82			TRO 1 TRD 3 FTR 4			23%	76%	11%	3%	4%					
SEITOKU	YR	HT	PTS	FOUL	TIME	2PA	2PM	2AVG	3PA	3PM		FTA	FTB	FTM	FAVG	OREB	DREB	STL	TO	BS	ASS	
I	④川村	Sr	170	16	0	20	5	3	60%	4	3		1	0	1	50%	2	3	1	1	1	0
st	⑤中野	Sr	160	4	1	20	2	2	100%	2	0		0	0	0	*	0	6	0	0	2	0
A	⑥渡辺	Sr	176	9	2	18	6	4	67%	0	0	*	0	1	1	50%	1	3	0	1	1	0
L	⑦丸山	Jr	173	7	0	20	7	2	29%	0	0	*	1	1	3	60%	1	4	0	0	0	0
F	⑧小川	Jr	165	8	0	20	7	4	57%	2	0	0%	0	0	0	*	0	2	2	0	0	0
	15石塚	Jr	178	0	1	2	0	0	*	0	0	*	0	0	0	*	0	0	0	0	0	0
2	④川村	Sr	170	8	1	19	4	2	50%	3	1	33%	1	0	1	50%	0	4	0	0	1	1
nd	⑤中野	Sr	160	2	1	20	5	1	20%	1	0	0%	0	0	0	*	0	2	1	0	1	0
A	⑥渡辺	Sr	176	6	3	17	5	3	60%	0	0	*	0	0	0	*	1	2	1	1	0	0
L	⑦丸山	Jr	173	9	0	20	9	4	44%	0	0	*	1	0	1	50%	3	1	0	1	0	0
F	⑧小川	Jr	165	7	0	20	3	2	67%	1	1	100%	0	1	0	0%	1	0	0	1	0	0
	15石塚	Jr	178	2	3	4	2	1	50%	0	0	*	0	0	0	*	1	1	0	1	0	0
S	1ST HALF DATA			44	4	100	27	15	56%	8	3	38%	2	2	5	125%	5	22	3	2	4	0
U	2ND HALF DATA			34	8	100	28	13	46%	5	2	40%	2	1	2	67%	6	13	2	4	2	1
M	TOTAL			78	12	200	55	28	51%	13	5	38%	4	3	7	100%	11	35	5	6	6	1
	OTHERS 1ST			POSS	41		PPP 1.07			TRO 1 TRD 4 FTR 0			29%	73%	6%	5%	9%					
	OTHERS 2ND			POSS	44		PPP 0.77			TRO 0 TRD 3 FTR 2			30%	59%	5%	9%	6%					
	OTHERS TOTAL			POSS	85		PPP 0.92			TRO 1 TRD 7 FTR 2			30%	67%	6%	7%	8%					

*POSS=POSSESSION *OTR=TEAM REB(OFF) *STL=STEAL(WITHOUT OWN MISSED PLAY) *④=STARTER
 *PPP=POINT PER POSS *DTR=TEAM REB(DEF) *TO=TURNOVER(OWN MISSED PLAY, OFFENSIVE FOUL)
 *BS=BLOCKED SHOT *FTR=FREE THROW REB *FTB=BONUS FREE THROW

INDEX NUMBER FOR RADAR GRAPH										#1	2AVG=65%→100, 3AVG=55%→100, FAVG=90%→100		
#	PPP	2AVG	3AVG	FAVG	OREB	DREB	STL	TO	BS	OREB=60%→100, DREB=85%→100, BS=10%→100	STL=10%→100 TO=6%→100, 50%→0		
CRANES TOTAL	58	91	26	95	38	89	100	100	44	PPP>1.20→100 PPP<0.3→0			
SEITOKU TOTAL	69	78	70	100	50	79	56	98	76				

2000 インターハイ2回戦 得点推移



— CRANES OPPONENT

2000 UE Lady Aces Japan Friendship Tour 実施要項

趣 旨 長崎女子高校（旧：鶴鳴女子高校）出身の大野慎子選手が活躍しているアメリカインディアナ州のエバンズビル大学女子バスケットボールチームを招聘し、地元チームとの親善試合や小中高校生のクリニック等を催すことによって、バスケットボール関係者のみならず長崎県民のスポーツに対する関心を高めるとともに競技力の向上や底辺の拡大に寄与する。

主 催 国際教育コンサルタント ガイヒーリージャパン
鶴鳴学園長崎女子高校 バスケットボール部

共 催 長崎県バスケットボール協会

期 日 平成12年8月9日（水）－16日（水） 8日間

会 場 長崎市 長崎女子高校体育館・県立総合体育館
佐世保市 米軍基地（調整中）

日 程

8日（火）	福岡着	福岡泊	
9日（水）	佐世保	オリエンテーションと練習	キャンプ泊
10日（木）	長崎市	公開練習（長崎女子高校新体育館13:00～）	と観光
11日（金）	長崎市	指導者クリニック（長崎女子高校新体育館 15:00-16:30）	有料
		模範試合UE vs WJBL選抜チーム（長崎女子高校新体育館 18:00～）	有料
12日（土）	長崎市	模範試合UE vs ジャパンエナジー（県立総合体育館 13:00～）	有料
13日（日）	長崎市	こどもクリニック（長崎女子高校旧体育館）	有料
		① 9:00-11:00 小学生対象	Coach Cullop
		② 12:00-14:00 中学生対象	Coach Cullop
		③ 15:00-17:00 高校生対象	Coach Cullop
14日（月）	長崎市	終日観光	ホームステイ
15日（火）	長崎市	終日観光	
16日（水）	佐世保	午前中 移動（調整中）	
		①13:00-16:00 基地内のこども達の指導	（検討中）
		②17:00-19:00 地元クラブチームと親善試合	（検討中）
17日（木）	福岡へ		

問合せ先 ガイヒーリージャパン 北 浩一郎
所在地 811-1254福岡県筑紫郡那珂川町道善1-10-2-705
Tel/Fax 092-952-0140 携帯 090-3199-0066
E-mail ghjfuk@try-net.or.jp

長崎女子高校 山崎 純 男
所在地 850-0834長崎市上小島1-11-8
Tel 095-826-4321 Fax 095-823-4831 携帯 090-1876-5918
E-mail cranes@iris.dti.ne.jp

エバンズビル大学バスケットボールチーム招聘についてのお願いと連絡

1 ホームステイ受入

親善試合やクリニックだけでなく、アメリカの学生に日本の文化を研修させるという目的も含まれています。つきましては14人の選手のホームステイ先を捜しています。受け入れていただける方はご連絡ください。日時は平成12年8月14日(月)1泊です。できましたらバスケットボールで共通話題のある家庭を希望します。原則としてひとつの家庭に一人としますが二人でも可とします。受入申込：下記の事項をFAXまたはE-mailで長崎女子高校山崎までご連絡下さい

①氏名 ②郵便番号 ③住所 ④電話番号(含携帯) ⑤受け入れ可能人数

2 クリニック申込

1) こどもクリニック 小中高校生とします。

- a. 指導者 エバンズビル大学のコーチと選手が指導します。
- b. 受講料 ひとり2000円です。当日、責任者が一括してお支払いください。
- c. 申込方法 下記事項をFAXまたはE-mailで長崎女子高校山崎まで。
①申込者氏名 ②郵便番号 ③連絡先 ④電話番号(含携帯)
⑤申込人数(小・中・高 男女を明記)
⑥希望セッション(①②③のいずれか) 各セッション限定100人
- d. その他 ボールは持参してください。
申込受付後確認書を後日送付します。詳細はその時お知らせします。

2) 指導者クリニック 対象は問いません

- a. 指導者 Coach Cullop ゲストスピーカー 山崎
- b. 受講料 ひとり3000円です。当日徴集します。
- c. 申込方法 下記事項をFAXまたはE-mailで長崎女子高校山崎まで。
①氏名 ②所属チーム ③電話番号(含携帯)
- d. その他 受付確認書を後日送付します。

3 有料試合観戦

- 1) 長崎女子新体育館(11日) 指定席 1500円 引き出し式観覧席座席数限定 504人
自由席 800円 立ち見(仲状)、床に座る(体状)合計100人
申込み先着順で規定人数に達した時点で締め切ります。小・中高・大人のいずれにかかわらず、料金は指定席と自由席の2種類です。
鶴鳴学園職員のみ招待とします。当日入り口でカードを渡します。
- 2) 県立総合体育館(12日) 前売券：大人2000円 中高生1500円 小学生1000円
当日券：大人2500円 中高生2000円 小学生1500円
- 3) 申込方法 下記事項をFAXまたはE-mailで長崎女子高校山崎まで。
①申込者氏名 ②郵便番号 ③連絡先 ④電話番号(含携帯)
⑤観戦期日 ⑥座席種別(11日のみ) ⑥申込人数(小・中高・大人明記)
- 4) 代金支払 申込み受付後、当方からチケットを郵送します。その際郵便振替用紙を同封します。その振替用紙で代金を支払ってください。
協会役員のみ招待とします。当日入り口でカードを渡します。

4 備 考

- 1) 有料試合とクリニックの収益から、諸経費を差し引いた残りはすべてエバンズビル大学の渡航費用および滞在費用に充当します。
- 2) チケットの郵送およびクリニック受付の確認書は7月中旬以降になると思います。

平成12年8月24日

関係各位

エバンズビル大学招待試合事務局
ガイ ヒーリー
北 浩一郎
山 崎 純 男

UE LADY ACES JAPAN FRIENDSHIP TOUR 事業終了報告

- 1 長崎女子高校（旧：鶴鳴女子高校）出身の大野慎子選手が活躍しているアメリカインディアナ州のエバンズビル大学女子バスケットボールチームを招聘し、地元チームとの親善試合や小中高校生のクリニック等を催すことによって、バスケットボール関係者のみならず長崎県民のスポーツに対する関心を高めるとともに競技力の向上や底辺の拡大に寄与する。
- 2 親善試合やクリニックだけでなく、アメリカの学生に日本の文化を研修させる。

上記の趣旨で企画したこの事業は、当初地元チームとの親善試合と地元のこどもたちとの交流を主な内容として考えていましたが、ジャパンエナジーの協力参加を皮切りに、WJBL選抜チームの協力参加、鶴鳴学園・アシックス・トヨタの協賛、さらにKTNテレビ長崎の放映参加と、これ以上の協力は得られないというほどの後押しをしていただき、盛会裡に終了することができました。

なお、もっとも心配だったホームステイの受け入れについては、ホームステイ対象者22名に対し30名分の受け入れ申し出があり、この事業を成功させる大きな支えとなりました。

さらに、十善寺龍踊会の特別ボランティア出演、選手の送迎や輸送および諸事務処理に奔走していただいた鶴鳴学園の三根正己氏・宮崎伸一郎氏、県立総合体育館の会場設営に早朝からお手伝いいただいた深江誠一氏・埴生浩二氏、諸々のお手伝いをしていただいた鶴鳴学園長崎女子高校バスケットボール部員の皆様、これらの方々のボランティア活動も欠かすことのできない存在でした。

皆様方のご協力とご支援に対し、心からお礼申し上げます。

本当にありがとうございました。

UE LADY ACES JAPAN FRIENDSHIP TOUR 事業内容

- 8月10日(木) 21:30 福岡空港到着
- 8月11日(金) 10:00-10:30 記者会見 於:長崎女子高校新体育館
 15:00-16:30 コーチクリニック 35名
 山崎 純男 30分間
 スペイシングとタイミングと対応力
 Tricia Cullop 60分間
 インサイドオフenseと速攻
 18:00-19:30 試合 UE(72)vs(83)WJBL 鶴鳴新体育館
 (UE=30+46) (WJBL=42+37)
 入場者220名
 20:00-21:00 歓迎野外パーティ
 主催 ストレッチ 共催 ガイヒーリー
- 8月12日(土) 13:00-14:30 試合UE(73)vs(67)エナジー県立体育館
 (UE=30+43) (エナジー=39+28)
 入場者723名
 17:30-19:00 歓迎パーティ セントヒル長崎
 主催 長崎女子高校 共催 出島文庫
- 8月13日(日) 09:00-15:00 こどもクリニック
 小学生69名 中学生123名
 内容:基本技のステイションドリル
 15:00-17:00 スクリメージ 鶴鳴旧体育館
 UE 対 長崎少年女子と長崎成年女子
 ホームステイ
- 8月14日(月) 終日
- 8月15日(火) 終日 観光
- 8月16日(水) 15:00-17:30 KID'S DAY 鶴鳴新体育館
 ・大野慎子のスピーチ
 ・UE練習紹介
 ・シューティング&ドリブルコンテスト
 ・サイン会
 18:00-19:30 試合UE(85)vs(40)成年女子鶴鳴新体育館
 (UE=46+39) (成年女子=16+24)
- 8月17日(木) 10:00 長崎発 福岡泊
- 8月18日(金) 07:30 福岡空港発

下記の文書（原文縮小コピー）の封書が郵送されてきました。

2000年8月10日 12時-13時投函 長崎中央郵便局管内 差出人不明
結果を出せなければ、その過程でどんな努力をしてもこのような批判を浴びなければならぬのが「将」とか「長」の肩書きを持つ者の宿命です。また逆に、過程は汚れていても、結果が出れば美談に修正されてしまうのもこの世界の特徴です。過程が多くの人々に感動を与え、結果がまた多くの人々に賞賛される「将」になれるよう自分を見直し、努力し続けていこうと思います。

山崎純男 様

私は、山崎バスケットが好きで 以前からことあるごとに、試合に出掛けています。今年も期待をしつつ、長崎・熊本と応援に行きました。そして、今回のインターハイの結果を新聞で見て、やっぱりか と肩を落としました。

なぜ このように言うか・・・数年前までのチームは、楽しみがありました。見ても面白く、ぞくぞくしながらそして凄くと思いながら見ていました。ところが、ここ2～3年 山崎バスケットは見られません、ディフェンスはしない、シュートブロックばかり狙っている、オフェンスも何かしてくれると思って、外角のスリーポイントシュートのみ、どんな相手にもまったくいっしょ。先生の試合結果報告を読んでも、選手に対する愚痴の様なことばかりが多くがっかりです

もっと、残念に思うのは アメリカ遠征です、高いお金を使って本当に効果があったのですか？ 家族はたいへんのですよ。先生には言えないと思いますが。もう一つ言わせて貰えば、今回のアメリカチームの受入れ、本当に選手が喜んでいるでしょうか、先生の見栄・独りよがり・大野のだけのため等ではないですか。しかも、金を取ってクリニックをする、それを遠征費に当てる、なんたることか！

先生の回りの人は、本当に本気で協力しようと思っているのでしょうか？ 疑問です。私も、その内の一人、このアメリカチーム受入れは、県・市バスケットボール協会の人は何れだけの人が、楽しみにしてみんな協力体制を作っているのでしょうか。作ってなければ、絶対に作るべきだと思います。なぜ、作れないのでしょうか？

最後に、もう一回 先生の最高のチームを創って下さい、期待しています。

先生 **初心に戻ってください** お願いします。

自分を見直してください

山崎バスケットのファンより

平成12年 8月18日

関係各位

長崎少年女子選抜チーム
監督 山崎 純 男

平成12年度 九州ブロック国体参加について (案内)

- 1 場 所 大分市 大分舞鶴高校
- 2 期 間 8月25日(金) - 27日(日)
- 3 組合せ 別記
- 4 参加者 監督 山崎 純 男 長崎女子 教諭
コーチ 後藤 勉 純心女子 事務
メンバー 内山 文子 長崎女子 3年 湖中学校(長崎市)
" 4 高島 淳子 長崎女子 3年 163cm 伊奈東中学校(茨城県)
" 5 成井 千夏 長崎女子 3年 173cm 御所丘中学校(茨城県)
" 6 宮原 千尋 長崎女子 3年 174cm 愛宕中学校(佐世保)
" 7 木下 亜由美 長崎商業 3年 158cm 喜々津中学校(西彼杵)
" 8 田嶋 優子 長崎商業 3年 160cm 式見中学校(長崎市)
" 9 奥川 美里 佐世保西 3年 171cm 大野中学校(佐世保)
" 10 上田 奈央 純心女子 3年 165cm 深江中学校(南高来)
" 11 村川 友美 長崎女子 2年 174cm 有明中学校(玉名市)
" 12 花田 有衣 長崎女子 2年 175cm 一の宮中学校(阿蘇郡)
" 13 永石 春奈 長崎女子 2年 172cm 一の宮中学校(阿蘇郡)
" 14 重村 典子 長崎女子 2年 165cm 下山中学校(新潟市)
" 15 重村 安紀 長崎女子 2年 170cm 下山中学校(新潟市)
- 5 諸日程 出 発 25日(金) 07:30 中央橋発
現地練習 25日(金) 14:00 大分舞鶴高校
監督会議 25日(金) 17:00 鶴見園グランドホテル(別府市南立石2141-7) 後藤
総合開会式 25日(金) 17:00 大分県立総合体育館
開始式 26日(土) 08:50 大分商業高校体育館
- 6 宿 舎 おにやまホテル別府市鉄輪335-1 TEL0977-66-1121 監督携帯090-1876-5918
- 7 展 望

7月21日-24日。山口遠征をしました。

対戦相手は、山口少年女子・山口成年女子・丹原高校(愛媛)です。

到着直後の試合は山口少年女子に負けました。しかし、移動の疲れがとれた午後から最終日の午前中まで、山口成年女子に1敗した以外はすべて負けなし。最終日の午後、山口少年女子に2敗してしまいましたが、これは田嶋の捻挫や木下の腰痛でローテーションが苦しくなったから仕方ありません。

インターハイ後はWJBL選抜やエバンズビル大学とスクリメージを数回させてもらいました。エバンズビル大学には2連敗でしたがWJBL選抜には2勝1敗と勝ち越してしまいました。これは大金星です。

心強いのは、木下・田嶋のガード陣、アウトサイドシューターの上田、インサイドに奥川と、それぞれのポジションにバランスよく補強ができ、それが7月後半からうまく噛み合ってきたことです。

というわけで、今夏の強化練習はおおいに成果を挙げました。あとは、19・20と長崎成年女子と強化試合をし、その後福岡遠征でさらに磨きをかけて大分に乗り込みます。

今年の春から夏にかけて、長崎の高校スポーツ界はすばらしい成果を収めています。ですからバスケットボール少年女子が国体出場を果たすだけでは評価はされません。そのことを念頭において万全の準備をして臨みたいと思います。

組合せ表をご覧になればおわかりのように、今年から試合方法がかわりました。予選リーグで1位になれば本国体の出場権を得ます。今年のインターハイでは九州代表がベスト8以上の一角を占めていないので第一代表で出ても第二代表で出てもシード権がなく、苦しい戦いになると思いますが精一杯がんばります。応援よろしくお願ひします。

関係各位

少年女子バスケットボール
監督 山崎 純男

平成12年度 九州国体結果報告

- 1 場 所 大分市 大分舞鶴高校
- 2 期 日 8月25日(金) - 27日(日)
- 3 試合結果 別記
- 4 詳 細

選手プロフィール # Name Yr Ht Home	1st 佐賀			2nd 大分			3rd 熊本			fin 福岡			備考 Notes
	Min	Pt	F	Min	Pt	F	Min	Pt	F	Min	Pt	F	
4 高島 Sr163長崎女子	1	0	0	0	0	0	0	0	0	0	0	0	佐賀戦、久々コートに立つ
5 成井 Sr173長崎女子	S:18	6	2	S:19	11	5	S:35	9	4	S:32	8	2	まだ実力の半分しか出ていない
6 宮原 Sr174長崎女子	20	4	1	9	0	0	0	0	0	17	4	1	
7 木下 Sr168長崎商業	19	10	1	9	0	0	6	0	0	8	0	0	
8 田嶋 Sr160長崎商業	22	7	0	10	3	1	5	0	0	8	0	0	
9 奥川 Jr171佐世保西	13	2	4	12	2	3	6	0	1	8	2	2	
10 上田 Jr165純心女子	22	7	0	S:10	5	2	1	0	5	8	0	1	
11 村川 Jr174長崎女子	17	19	2	S:13	5	1	S:13	2	4	8	2	1	
12 花田 Jr176長崎女子	S:18	13	0	S:29	15	1	S:35	13	2	S:30	10	1	もう少しだ。がんばれ
13 永石 Jr172長崎女子	S:14	11	2	S:29	15	0	28	8	1	S:28	15	5	
14 重村Jr166長崎女子	S:18	8	0	S:30	10	2	S:31	4	0	S:22	15	0	最終日は疲れが目立った
15 重村Jr170長崎女子	S:18	10	0	S:30	4	2	S:40	14	0	S:31	0	1	

九州国体や本國体の試合はものすごい重圧で私にのしかかってきます。いつもそうです。

インターハイや選抜大会は学校を背負って戦います。しかし国体は県を背負って戦わなければなりません。

しかも私は、立場上体育協会や体育保健課に出入りしてきた回数が多く、その中で働く先生方の動きや表情が手に取るようにわかるだけになおさら重圧を感じるのです。それに加えて今年の長崎県の高校スポーツ界の活躍はすさまじいものがあります。ですからそれに乗り遅れたくないという重圧も感じていました。そういうわけで、熊本を破ってEブロック優勝を果たし、本國体出場権を勝ち取った瞬間は全身の力が抜けてしまうほどホッとしました。

しかし、Fブロック優勝の福岡との1位2位決定戦後半は、長崎の選手達の思考力と体力が底をついてしまいました。試合の途中、私は「わずか5分持ちこたえれば勝てる。それががまんできないか!」という気持ちと、この試合にかける私の思いが選手に通じていないのがゆさどが相まって、タイムアウトでベンチに戻ってきた選手達に「水なんか呑むな! きさまらに水を飲む資格はない!」と毒づいてしまいました。大声で叱咤激励することはあってもこんなことはこの20年記憶にありません。バカなことを言ってしまったと思っています。

しかし一方では、「いろんな人々の思いが詰まっている」それがわかるスポーツ選手に育って欲しいとも思っています。「県の役員は国体の点数のことしか頭にない」などと批判めいたことを時々耳にすることがありますが、夜の10時に県庁の体育保健課に直通電話をかけてみてください。必ずだれかが出ます。そんな時間まで彼らは仕事をしているのです。何のために? 県民一人ひとりに生きる力を与えるためにです。

選手たちにそんなことまでわかるようになれとは言いません。しかし、頭を上げてもう少し遠くまで見ようとすると人々の動きや思いが見えてくるようになります。本國体までもっともっと鍛錬を重ね、人々のさまざまな思いがわかって戦えるチームに育て上げて富山に乗り込みたいと思います。

最後になりましたが、ご協力いただきました長崎商業高校、佐世保西高校、純心女子高校の関係各位に心からお礼申し上げます。ありがとうございました。

平成12年度国民体育大会
第20回九州ブロック大会バスケットボール競技結果

会場		大分工業高等学校体育館		大分商業高等学校体育館		大分舞鶴高等学校体育館	
コート		Aコート	Bコート	Cコート	Dコート	Eコート	Fコート
日	種別	成年女子		少年男子		少年女子	
	8月26日	1	熊本-佐賀 83 {53-33} 56 10:30~	大分-福岡 49 {24-46} 87 10:30~	沖縄-佐賀 87 {53-39} 64 10:00~	熊本-長崎 81 {46-35} 91 10:00~	熊本-大分 99 {59-29} 35 10:00~
2	沖縄-鹿児島 59 {33-32} 58 12:00~	宮崎-長崎 46 {24-26} 63 12:00~	福岡-大分 68 {26-27} 54 11:30~	宮崎-鹿児島 70 {39-30} 56 11:30~	福岡-宮崎 68 {43-16} 49 11:30~	鹿児島-沖縄 52 {31-42} 71 11:30~	
3	熊本-福岡 62 {36-40} 67 13:30~	大分-佐賀 55 {29-35} 62 13:30~	沖縄-長崎 82 {37-39} 68 13:00~	熊本-佐賀 75 {38-31} 68 13:00~	熊本-佐賀 72 {41-30} 43 13:00~	長崎-大分 72 {42-26} 54 13:00~	
4	沖縄-長崎 55 {26-22} 52 15:00~	宮崎-鹿児島 59 {29-44} 79 15:00~	福岡-鹿児島 93 {47-35} 69 14:30~	宮崎-大分 76 {46-45} 78 14:30~	福岡-沖縄 87 {52-34} 59 14:30~	鹿児島-宮崎 73 {41-46} 71 14:30~	
日	種別	成年女子		少年男子		少年女子	
	8月27日	1	熊本-大分 71 {38-42} 69 9:30~	佐賀-福岡 41 {21-42} 77 9:30~	沖縄-熊本 99 {47-34} 62 9:30~	佐賀-長崎 66 {36-35} 73 9:30~	熊本-長崎 49 {18-23} 51 9:30~
2	沖縄-宮崎 56 {32-26} 54 11:00~	鹿児島-長崎 53 {28-38} 63 11:00~	福岡-宮崎 72 {39-38} 62 11:00~	大分-鹿児島 76 {43-34} 73 11:00~	福岡-鹿児島 74 {31-24} 51 11:00~	宮崎-沖縄 59 {33-25} 48 11:00~	
3	沖縄-福岡 60 {35-29} 58 13:30~		福岡-沖縄 86 {39-33} 77 13:30~		福岡-長崎 69 {36-36} 60 13:30~		

予選リーグ (ゴシック太字はシードチーム)

成年女子 Aパート 熊本・佐賀・大分・福岡 Bパート 沖縄・鹿児島・宮崎・長崎
少年男子 Cパート 沖縄・鹿児島・佐賀・長崎 Dパート 福岡・大分・宮崎・鹿児島
少年女子 Eパート 熊本・大分・長崎・佐賀 Fパート 福岡・宮崎・鹿児島・沖縄

種別順位 (各種別2位まで本国体へ出場)

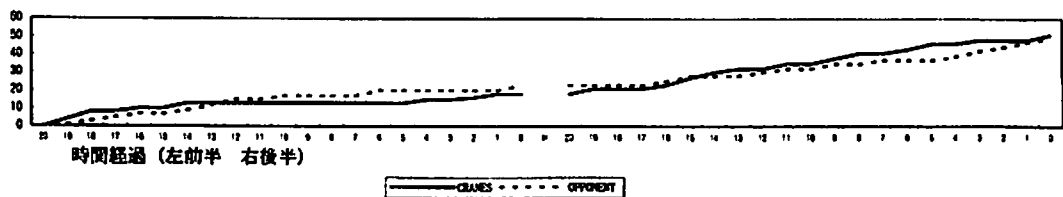
成年女子 1位 沖縄 2位 福岡 3位 熊本・長崎
少年男子 1位 福岡 2位 沖縄 3位 大分・長崎
少年女子 1位 福岡 2位 長崎 3位 熊本・宮崎

長崎	NAME	YR	HT	PTS	FOUL	TIME	2PA	2PM	2AVG	3PA	3PM	3AVG	FTA	FTB	FTM	FAVG	OREB	DREB	STL	TO	BS	ASS
I	4 高島 鶴鳴	3	163	0	0	0	0	0	*	0	0	*	0	0	0	*	0	0	0	0	0	0
I	5 成井 鶴鳴	3	173	4	1	17	6	2	33%	0	0	*	0	0	0	*	1	4	1	0	1	1
st	6 宮原 鶴鳴	3	174	0	0	0	0	0	*	0	0	*	0	0	0	*	0	0	0	0	0	0
st	7 木下 長商	3	158	0	0	4	0	0	*	0	0	*	0	0	0	*	0	0	0	0	0	0
H	8 田嶋 長商	3	160	0	0	3	1	0	0%	0	0	*	0	0	0	*	0	0	0	0	0	0
A	9 奥川 佐西	3	171	0	1	6	0	0	*	0	0	*	0	0	0	*	0	0	0	0	0	0
L	10 上田 純心	3	165	0	0	1	0	0	*	0	0	*	0	0	0	*	0	0	0	0	0	0
F	11 村川 鶴鳴	2	174	2	1	9	4	1	25%	0	0	*	0	0	0	*	0	2	0	0	0	1
F	12 花田 鶴鳴	2	176	6	1	15	9	3	33%	0	0	*	0	0	0	*	3	3	1	2	1	2
	13 永石 鶴鳴	2	172	0	0	8	0	0	*	2	0	0%	0	0	0	*	0	2	0	1	0	0
	14 重村 典鶴	2	165	0	2	17	2	0	0%	1	0	0%	0	0	0	*	1	2	0	3	0	1
	15 重村 安鶴	2	171	6	1	20	3	1	33%	1	1	100%	2	0	1	33%	1	1	0	0	0	1
2	4 高島 鶴鳴	3	163	0	0	0	0	0	*	0	0	*	0	0	0	*	0	0	0	0	0	0
nd	5 成井 鶴鳴	3	173	5	1	18	3	1	33%	1	1	100%	0	0	0	*	0	7	3	1	1	0
nd	6 宮原 鶴鳴	3	174	0	0	0	0	0	*	0	0	*	0	0	0	*	0	0	0	0	0	0
H	7 木下 長商	3	158	0	0	2	0	0	*	0	0	*	0	0	0	*	0	0	0	1	0	0
H	8 田嶋 長商	3	160	0	0	2	0	0	*	1	0	0%	0	0	0	*	0	0	0	0	0	0
A	9 奥川 佐西	3	171	0	0	0	0	0	*	0	0	*	0	0	0	*	0	0	0	0	0	0
L	10 上田 純心	3	165	0	0	0	0	0	*	0	0	*	0	0	0	*	0	0	0	0	0	0
F	11 村川 鶴鳴	2	174	0	0	4	0	0	*	0	0	*	0	0	0	*	0	0	0	1	0	0
F	12 花田 鶴鳴	2	176	7	1	20	8	3	38%	0	0	*	0	1	1	50%	2	3	0	3	0	1
	13 永石 鶴鳴	2	172	8	0	20	1	1	100%	4	2	50%	0	0	0	*	0	3	1	0	1	0
	14 重村 典鶴	2	165	4	0	14	1	0	0%	1	1	100%	2	0	1	33%	0	1	0	1	0	1
	15 重村 安鶴	2	171	9	2	20	3	3	100%	3	1	33%	0	0	0	*	0	1	0	2	0	1
S	1ST HALF DATA			18	7	100	25	7	28%	4	1	25%	2	0	1	50%	8	15	2	6	2	6
S	2ND HALF DATA			33	4	100	16	8	50%	10	5	50%	2	1	2	67%	3	16	4	9	2	3
U	TOTAL			51	11	200	41	15	37%	14	6	43%	4	1	3	60%	11	31	6	15	4	9
M	OTHERS 1ST	POSS	37			PPP 0.49					TRO	2	TRD	1	FTR	1	36%	65%	5%	16%	6%	
M	OTHERS 2ND	POSS	36			PPP 0.92					TRO	1	TRD	1	FTR	0	23%	59%	9%	25%	5%	
M	OTHERS TOTAL	POSS	73			PPP 0.70					TRO	3	TRD	2	FTR	1	31%	62%	7%	21%	6%	
熊本	NAME	YR	HT	PTS	FOUL	TIME	2PA	2PM	2AVG	3PA	3PM	3AVG	FTA	FTB	FTM	FAVG	OREB	DREB	STL	TO	BS	ASS
I	4 瀨上 国府	3	155	0	0	7	1	0	0%	1	0	0%	0	0	0	*	0	0	0	0	0	1
st	5 堀江 大津	3	170	12	0	19	5	2	40%	4	2	50%	2	1	2	40%	0	1	0	2	1	0
H	6 宝口 国府	3	162	5	1	20	3	1	33%	4	1	25%	0	0	0	*	0	0	0	0	1	1
A	7 井上 大津	3	178	4	0	5	5	2	40%	0	0	*	0	0	0	*	2	0	0	0	0	0
L	8 守田 佳国	2	170	0	1	14	1	0	0%	0	0	*	0	0	0	*	0	5	0	0	2	1
F	9 米村 国府	3	166	2	2	20	5	1	20%	2	0	0%	0	0	0	*	3	4	0	0	0	1
F	10 日高 国府	2	174	0	0	15	1	0	0%	0	0	*	0	0	0	*	2	4	1	1	1	0
2	4 瀨上 国府	3	155	0	1	14	2	0	0%	2	0	0%	0	0	0	*	0	0	0	0	0	0
nd	5 堀江 大津	3	170	6	2	20	2	0	0%	6	2	33%	0	0	0	*	0	5	0	1	0	0
H	6 宝口 国府	3	162	8	2	20	3	1	33%	10	2	0%	0	0	0	*	2	2	0	0	0	0
A	7 井上 大津	3	178	0	0	4	1	0	0%	0	0	*	0	0	0	*	0	0	0	0	0	0
L	8 守田 佳国	2	170	2	0	16	1	1	100%	1	0	0%	0	0	0	*	2	2	0	0	0	0
F	9 米村 国府	3	166	10	1	12	7	4	57%	0	0	*	2	0	2	50%	2	0	0	0	0	0
F	10 日高 国府	2	174	0	1	14	2	0	0%	0	0	*	0	0	0	*	2	0	0	0	0	0
S	1ST HALF DATA			23	4	100	21	6	29%	11	3	27%	2	1	2	67%	8	15	1	3	5	4
S	2ND HALF DATA			26	7	100	18	6	33%	19	4	21%	2	0	2	100%	11	10	0	1	0	0
U	TOTAL			49	11	200	39	12	31%	30	7	23%	4	1	4	80%	19	25	1	4	5	4
M	OTHERS 1ST	POSS	38			PPP 0.61					TRO	1	TRD	1	FTR	0	35%	68%	3%	8%	17%	
M	OTHERS 2ND	POSS	43			PPP 0.60					TRO	3	TRD	1	FTR	0	41%	77%	0%	2%	0%	
M	OTHERS TOTAL	POSS	81			PPP 0.60					TRO	4	TRD	2	FTR	0	38%	71%	1%	5%	9%	

*POSS=POSSESSION *OTR=TEAM REB(OFF) *STL=STEAL(WITHOUT OWN MISSED PLAY) *Q=STARTER
 *PPP=POINT PER POSS *DTR=TEAM REB(DEF) *TO=TURNOVER(OWN MISSED PLAY, OFFENSIVE FOUL)
 *BS=BLOCKED SHOT *FTR=FREE THROW REB *FTB=BONUS FREE THROW

INDEX NUMBER FOR RADAR GRAPH										#1			
#	PPP	2AVG	3AVG	FAVG	OREB	DREB	STL	TO	BS	2AVG=65%→100, 3AVG=55%→100, FAVG=90%→100	OREB=60%→100, DREB=85%→100, BS=10%→100	STL=10%→100	TO=6%→100, 50%→0
NAGASAKI TOTAL	44	56	78	67	52	73	74	67	58				
KUMAKOTO TOTAL	34	47	42	89	63	84	14	100	91	PPP>1.20→100	PPP<0.3→0		

2000九州国体ブロック決勝 得点推移



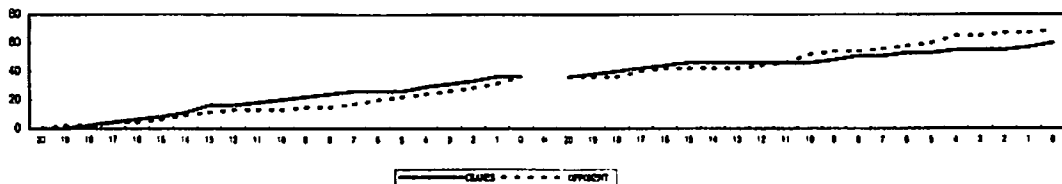
平成12年度 九州国体 1・2位決定戦 8月27日 13:30 大分舞鶴

長崎 60 (36 + 24 : 36 + 33) 福岡 Excel

長崎	NAME	YR	HT	PTS	FOUL	TIME	2PA	2PM	2AVG	3PA	3PM	3AVG	FTA	FTB	FTM	FAVG	OREB	DREB	STL	TO	BS	ASS	
1	4 高島鶴鳴	3	163	0	0	0	0	0	0	*	0	0	*	0	0	0	*	0	0	0	0	0	0
1	5 成井鶴鳴	3	173	4	1	15	2	2	100%	0	0	*	0	0	0	*	1	4	2	0	3	1	
1	6 宮原鶴鳴	3	174	2	0	5	1	1	100%	0	0	*	0	0	0	*	0	0	0	0	1	0	
1	7 木下長商	3	158	0	0	5	0	0	*	2	0	0%	0	0	0	*	0	1	0	1	0	0	
1	8 田嶋長商	3	160	0	0	5	1	0	0%	0	0	*	0	0	0	*	0	0	0	0	0	0	
1	9 奥川佐西	3	171	2	0	5	1	1	100%	0	0	*	0	0	0	*	2	2	0	1	1	0	
1	10 上田純心	3	165	0	0	5	0	0	*	0	0	*	0	0	0	*	0	1	0	0	0	0	
1	11 村川鶴鳴	2	174	2	0	5	3	1	33%	1	0	0%	0	0	0	*	1	0	0	2	0	0	
1	12 花田鶴鳴	2	175	4	1	13	2	2	100%	0	0	*	0	0	0	*	1	2	0	1	1	1	
1	13 永石鶴鳴	2	172	12	4	15	2	0	0%	6	4	67%	0	0	0	*	0	2	0	1	1	0	
1	14 重村典鶴鳴	2	166	10	0	12	8	4	50%	0	0	*	2	0	2	50%	0	3	0	1	0	2	
1	15 重村安鶴鳴	2	171	0	0	15	3	0	0%	1	0	0%	0	0	0	*	2	1	0	0	2	0	
2	4 高島鶴鳴	3	163	0	0	0	0	0	*	0	0	*	0	0	0	*	0	0	0	0	0	0	
2	5 成井鶴鳴	3	173	4	1	17	5	2	40%	1	0	0%	0	0	0	*	1	2	1	1	2	1	
2	6 宮原鶴鳴	3	174	2	1	12	2	1	50%	0	0	*	0	0	0	*	0	2	1	0	1	0	
2	7 木下長商	3	158	0	0	3	0	0	*	0	0	*	0	0	0	*	0	0	0	1	0	0	
2	8 田嶋長商	3	160	0	0	3	1	0	0%	0	0	*	0	0	0	*	0	0	0	0	0	0	
2	9 奥川佐西	3	171	0	2	3	1	0	0%	0	0	*	0	0	0	*	0	0	0	0	0	0	
2	10 上田純心	3	165	0	1	3	0	0	*	0	0	*	0	0	0	*	0	0	0	1	0	0	
2	11 村川鶴鳴	2	174	0	1	3	0	0	*	0	0	*	0	0	0	*	0	0	0	0	0	0	
2	12 花田鶴鳴	2	175	8	0	17	4	4	100%	0	0	*	0	0	0	*	1	2	0	2	2	2	
2	13 永石鶴鳴	2	172	3	1	13	0	0	*	3	1	33%	0	0	0	*	0	2	1	0	1	0	
2	14 重村典鶴鳴	2	165	7	0	10	5	2	40%	2	1	50%	0	0	0	*	0	0	1	0	0	1	
2	15 重村安鶴鳴	2	171	0	1	16	2	0	0%	0	0	*	0	0	0	*	0	2	1	2	0	0	
S	1ST HALF DATA			36	6	100	23	11	48%	10	4	40%	2	0	2	100%	9	18	2	7	9	4	
S	2ND HALF DATA			24	8	100	20	9	45%	6	2	33%	0	0	0	*	3	13	5	7	6	4	
S	TOTAL			60	14	200	43	20	47%	15	6	40%	2	0	2	100%	12	31	7	14	15	8	
M	OTHERS 1ST	POSS	43			PPP 0.84				TRO	2	TRD	2	FTR	0	50%	60%	4%	16%	21%			
M	OTHERS 2ND	POSS	39			PPP 0.62				TRO	1	TRD	3	FTR	0	20%	57%	11%	18%	17%			
M	OTHERS TOTAL	POSS	82			PPP 0.73				TRO	3	TRD	5	FTR	0	38%	58%	7%	17%	19%			
福岡	NAME	YR	HT	PTS	FOUL	TIME	2PA	2PM	2AVG	3PA	3PM	3AVG	FTA	FTB	FTM	FAVG	OREB	DREB	STL	TO	BS	ASS	
1	4 櫻木中村	3	167	2	1	10	3	0	0%	0	0	*	2	0	2	50%	0	2	0	0	0	0	
1	5 平田中村	2	157	15	0	20	6	3	50%	5	3	60%	0	0	0	*	0	2	0	0	0	2	
1	6 杉原中村	2	168	8	1	17	8	3	38%	1	0	0%	2	0	2	50%	1	1	0	1	1	0	
1	7 梅崎中村	2	175	4	1	14	7	1	14%	0	0	*	4	0	2	33%	0	1	0	0	0	0	
1	8 井上中村	1	163	0	0	7	1	0	0%	0	0	*	0	0	0	*	0	0	0	0	0	0	
1	9 市野中村	1	181	0	0	1	0	0	*	0	0	*	0	0	0	*	0	0	0	0	0	1	
1	10 花田戸畑	2	157	2	2	13	1	1	100%	2	0	0%	0	0	0	*	1	0	2	1	0	0	
1	11 野田九女	3	169	3	0	9	0	0	*	3	1	33%	0	0	0	*	0	0	0	0	0	0	
1	12 中藤九女	2	173	2	0	9	4	1	25%	1	0	0%	0	0	0	*	0	3	0	0	0	0	
2	4 櫻木中村	3	167	11	0	16	6	4	67%	2	1	50%	0	0	0	*	0	5	1	1	0	0	
2	5 平田中村	2	157	6	2	18	7	3	43%	3	0	0%	0	1	0	0%	1	1	2	1	0	1	
2	6 杉原中村	2	168	12	1	20	7	4	57%	2	0	0%	4	0	4	50%	3	1	1	0	0	0	
2	7 梅崎中村	2	175	0	0	11	0	0	*	0	0	*	0	0	0	*	0	0	1	0	1	0	
2	8 井上中村	1	163	0	0	4	1	0	0%	0	0	*	0	0	0	*	0	0	0	0	0	0	
2	9 市野中村	1	181	0	0	0	0	0	*	0	0	*	0	0	0	*	0	0	0	0	0	0	
2	10 花田戸畑	2	157	2	1	19	1	0	0%	2	0	0%	2	0	2	50%	0	1	0	1	0	1	
2	11 野田九女	3	169	0	0	3	1	0	0%	1	0	0%	0	0	0	*	0	0	0	0	0	0	
2	12 中藤九女	2	173	2	1	9	2	1	50%	0	0	*	0	0	0	*	1	1	1	0	1	0	
S	1ST HALF DATA			36	5	100	30	9	30%	12	4	33%	8	0	6	75%	6	12	2	2	1	3	
S	2ND HALF DATA			33	5	100	25	12	48%	10	1	10%	6	1	6	86%	9	14	6	3	2	2	
S	TOTAL			69	10	200	55	21	38%	22	5	23%	14	1	12	80%	15	26	8	5	3	5	
M	OTHERS 1ST	POSS	50			PPP 0.72				TRO	4	TRD	3	FTR	1	20%	67%	5%	4%	3%			
M	OTHERS 2ND	POSS	46			PPP 0.72				TRO	4	TRD	5	FTR	1	39%	93%	15%	7%	8%			
M	OTHERS TOTAL	POSS	96			PPP 0.72				TRO	8	TRD	8	FTR	2	28%	81%	10%	5%	5%			

*POSS=POSSESSION *OTR=TEAM REB(OFF) *STL=STEAL(WITHOUT OWN MISSED PLAY) *Q=STARTER
 *PPP=POINT PER POSS *DTR=TEAM REB(DEF) *TO=TURNOVER(OWN MISSED PLAY, OFFENSIVE FOUL)
 *BS=BLOCKED SHOT *FTR=FREE THROW REB *FTB=BONUS FREE THROW

2000九州国体優勝決定戦 得点推移



関係各位

クレインズ 山崎 純男

平成12年度 全国高校選抜大会長崎県予選会参加について (案内)

1	場所	長崎市	三菱重工体育館					
2	期間	9月2日(土)	-	3日(日)				
3	組合せ	別記						
4	参加者	監督	山崎 純男 (B・J)	2年所属	168cm	長崎大学 (長崎市)		
		コーチ	内山 文子 (マイ)	3年7組	152cm	江平中学校 (長崎市)		
		マネージャー	安藤 翔子 (コロ)	3年3組	155cm	淵中学校 (長崎市)		
		"	4 高島 淳子 (ユカ)	3年6組	163cm	伊奈東中学校 (茨城県)		
		"	5 成井 千夏 (ユウ)	3年7組	173cm	御所丘中学校 (茨城県)	スタメン	
		"	6 野田 仁美 (ラン)	3年6組	160cm	小島中学校 (長崎市)		
		"	7 宮原 千尋 (チー)	3年6組	174cm	愛宕中学校 (佐世保)		
		"	8 高橋 悠実 (リッチ)	3年6組	155cm	淵中学校 (長崎市)		
		"	9 山本 明愛 (セル)	3年7組	158cm	長与中学校 (西彼杵)		
		"	10 村川 友美 (エク)	2年6組	174cm	有明中学校 (玉名市)		
		"	11 花田 有衣 (レイ)	2年6組	175cm	一の宮中学校 (阿蘇郡)	スタメン	
		"	12 永石 春奈 (ムー)	2年7組	172cm	一の宮中学校 (阿蘇郡)	スタメン	
		"	13 重村 典子 (ドン)	2年6組	165cm	下山中学校 (新潟市)	スタメン	
		"	14 重村 安紀 (カル)	2年7組	170cm	下山中学校 (新潟市)	スタメン	
		"	15 三輪 さやか (シン)	2年3組	160cm	瑞穂中学校 (南高来)		
		"	16 浜崎 美里 (グル)	2年8組	159cm	西浦上中学校 (長崎市)		
		"	17 進藤 輝 (シャイ)	1年3組	158cm	愛野中学校 (南高来)		
		"	18 和田 綾子 (アップ)	1年6組	165cm	愛宕中学校 (佐世保)		

5 展望

インターハイ後、成井・永石・村川・花田の4人だけの特訓に明け暮れています。前の3人と花田の特訓の内容は違います。前の3人の特訓内容はハーフコートの3対3です。この3人がずっとオフェンスをします。ディフェンスは、宮原・花田・典子・安紀の4人が交替でやります。

なぜこの3人なのか。それは、この3人には共通して「迷い」「躊躇」「焦り」「恐れ」「気後れ」等のパフォーマンスを低下させる要素がまだ残っているからです。その原因は依存心が強すぎるからだけではありません。責任感が強すぎてそうなってしまう選手もいます。

いずれにしろ、この3人でしか攻撃ができないのであればこの3人のうちの誰かが必ず勝負に決着をつける時の主役にならなければなりません。主役になるのは本当に辛いものです。責任がグッとしかかかってきますから。その辛さを乗り越えて主役を演じさせるにはこの時期を逃さないと思ってこの3人を今いじめています。

この時期を逃さない理由は、永石の昭和学院戦の活躍や村川のしっかりしたプレイが大きな公式戦ではじめて出たからです。「私でもなんとかやれる」という思いが鮮明なうちに、同居している「躊躇」や「気後れ」を排除したいからです。

この練習が始まって間もなく、村川が過呼吸症候群でしばらくまいってしまいました。食事はのどを通らず、午前中の練習の途中に必ず過呼吸になり、午後の練習は参加できないという日が何日もありました。それも今ではみんなと同じように最後までやれるようになっていきます。第一関門を突破したのだと思います。

花田の特訓は、半年前に花田専用練習として採用したオールコート3対4の練習を復活させました。昭和学院戦でのすばらしい活躍と東京成徳戦での放心(今回は部分的にとどまりましたが)のギャップを埋めるためです。この練習での花田は、3対3の練習のように3人のうちの一人が必ず主役になるとの違い、毎回主役にならなければなりません。その練習が1時間続くのです。それこそ途中で「切れそう」になるでしょう。

夏休みが終わった時、本当に努力した者だけが本当に幸せをつかむことができるんだということがわかる人間に生長し、他人の苦しみがわかり、他人を幸せにしてやりたいと思う人間になっていくことを願っています。

関係各位

クレインズバスケットボール
監督 山崎純男

平成12年度 全国選抜優勝大会長崎県予選結果報告

- 1 場所 長崎市 三菱重工体育館
- 2 期日 9月2日(土) - 3日(日)
- 3 試合結果 別記

4 詳細

#	選手プロフィール Name Yr Ht Home	1st 佐商		2nd 純心		fin 長商				備考 Notes
		Min	Pt:F	Min	Pt:F	Min	Pt:F	Min	Pt:F	
4	高島 Sr163茨城伊奈東	0	0:0	0	0:0	0	0:0			まだまだ用心
5	成井 Sr173茨城御所丘	S:26	21:1	S:21	8:0	S:34	20:1			
6	野田 Sr160長崎小島	0	0:0	0	0:0	0	0:0			骨折線が消えないので9月6日に手術
7	宮原 Sr174佐世保愛宕	16	5:0	28	13:0	11	4:0			
8	高橋 Sr155長崎湊	6	3:0	20	4:1	2	0:0			
9	山本 Sr158西彼杵長与	0	0:0	0	0:0	0	0:0			
10	村川 Jr174玉名有明	27	11:0	26	13:3	15	0:0			眠れる獅子。まだ眠っているぞ。
11	花田 Jr175熊本一宮	S:37	10:0	S:26	12:2	S:32	13:1			もう少しだ。がんばれ!
12	永石 Jr172熊本一宮	S:33	20:1	S:24	11:0	S:36	18:3			
13	重村 Jr165新潟下山	S:14	13:0	S:24	11:1	S:36	14:2			
14	重村 Jr171新潟下山	S:31	10:3	S:18	11:1	S:33	16:0			
15	三輪 Jr160南高来瑞穂	2	0:0	0	0:0	0	0:0			
16	浜崎 Jr159長崎西浦上	0	0:0	0	0:0	0	0:0			
17	進藤 Fr158南高来愛野	4	0:1	3	3:0	1	0:0			
18	和田 Fr165佐世保愛宕	3	0:1	10	3:0	0	0:0			

九州国体の重村典子は冴えませんでした。蓄積疲労です。本当は、九州国体終了後3日ぐらいは休養させなければなりません。が、この選抜予選がすぐ控えているので休ませた後の反動が怖く、28日に1日休養を与えただけで練習を続けました。

31日の朝、典子の顔はむくんでいました。「ドン。体育教官室で寝ておけ」と私は言い、残りのメンバーで練習をしました。9月1日は始業式。この日も典子は体育教官室で睡眠をとらせ、休養させました。しかし、昨日までは普通だったのにこの日は妹の安紀も顔がむくんでいます。「おまえもか?」と私は安紀に聞きました。「いいえ、昨夜みんなでテレビ映画のアルマゲドンを見て、感激して泣いたので目が腫れてしまいました」「本当に、こいつらはどこまで私を心配させれば済むのか」と思いましたが「バカヤロウ!」と言いながら私も思わず笑ってしまったので安紀は私にアタマをかじられないで済みました。

ともあれ、これで全国大会出場権のかかった大事な予選はすべて終わりました。本当にホッとしました。本音を言えば、明日から本当の夏休みが欲しい心境です。

クレインズが全国大会で強い相手と互角に戦えるチームになるためにはまだまだ鍛え込まなければならない分野がたくさんあります。ビデオでチェックすると、①終始浮き足立っている②読みが浅い③集中力が続かない④ちょっとしたことで動揺する、の4点はどの試合でも必ず目につきます。これまでもずっとこの点については改良を試みてきましたが、この改良工事は根気以外にはありません。見ていただいた人に必ず「鶴鳴らしくなったね」言ってもらえるよう、これからも根気強く指導していきます。よろしくお願いします。

今日からキャプテンを交代させます。新キャプテンは重村典子です。高島・成井・野田・宮原には肩の荷をおろしてもらって自分のことに専念し、国体と選抜大会では暴れてもらおうと思います。

第31回全国高等学校バスケットボール選抜優勝大会長崎県予選会

組 合 せ

1 日 時 平成12年9月2日(土)・3日(日)

2 会 場 三菱重工総合体育館(A・B)

3 組合せ

2日		3日				2日	
男子の部							
瓊浦 1	66+58 1 2 4					8 8 31+57	5 長崎西
	16+28 4 4	9 4	46+32	7 8	6 4	6 0 27+33	6 南山
北陽台 2		45+49			27+34+3		
		29+23	31+39	28+33+13			
西陵 3	28+12 4 0	5 2	7 0	7 4		4 4 21+23	7 長崎工
	59+40 9 9					5 9 19+40	8 長崎東

2日		3日				2日	
女子の部							
長崎女子 1	37+58 9 5					3 5 14+21	5 佐世保西
	12+28 4 0	9 0	55+30	8 5	9 4	8 0 55+25	6 向陽
佐世保商 2		47+43			40+54		
		17+40	29+22	17+18			
西陵 3	31+25 5 6	5 7	5 1	3 5		4 0 18+22	7 長崎南
	27+32 5 9					9 1 45+46	8 長崎商業

2000選抜予選

2000.9.3決勝戦

CRANES (85 + 55 + 30 : 29 + 22) 51 SHOGYO Excel

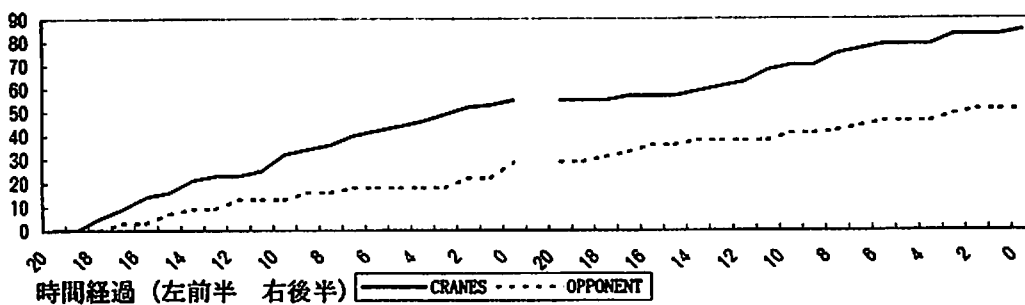
CRANES	NAME	YR	HT	PTS	FOUL	TIME	2PA	2PM	2AVG	3PA	3PM	3AVG	FTA	FTB	FTM	FAVG	OREB	DREB	STL	TO	BS	ASS		
1st	4	高島	Sr	163	0	0	0	0	0	*	0	0	*	0	0	0	0	0	0	0	0	0		
	5	成井	Sr	173	13	0	20	8	5	63%	5	1	20%	0	0	0	*	2	3	4	0	1	2	
	7	宮原	Sr	174	2	0	5	1	1	100%	0	0	*	0	0	0	*	0	2	1	0	0	0	
	8	高橋	Sr	155	0	0	0	0	0	*	0	0	*	0	0	0	*	0	0	0	0	0	0	
	10	村川	Jr	174	0	0	6	1	0	0%	0	0	*	0	0	0	*	1	0	0	0	0	0	
	11	花田	Jr	175	9	0	18	7	4	57%	0	0	*	4	0	1	25%	2	5	3	2	1	2	
	12	永石	Jr	172	11	1	16	6	3	50%	5	1	20%	2	0	2	100%	4	4	0	2	0	0	
	13	重村典	Jr	165	10	1	19	5	3	60%	5	1	20%	2	0	1	50%	4	0	1	1	0	1	
	14	重村安	Jr	171	10	0	16	6	3	50%	2	1	50%	2	0	1	50%	4	1	0	0	0	1	
	17	進藤	Fr	158	0	0	0	0	0	*	0	0	*	0	0	0	*	0	0	0	0	0	0	
	2nd	4	高島	Sr	163	0	0	0	0	0	*	0	0	*	0	0	0	*	0	0	0	0	0	
		5	成井	Sr	173	7	1	14	3	2	67%	5	1	20%	0	0	0	*	2	3	3	0	0	1
		7	宮原	Sr	174	2	0	6	2	1	50%	0	0	*	0	0	0	*	1	1	0	0	0	0
		8	高橋	Sr	155	0	0	2	0	0	*	0	0	*	0	0	0	*	1	0	0	0	0	0
		10	村川	Jr	174	0	0	9	0	0	*	0	0	*	0	0	0	*	3	3	0	1	0	1
		11	花田	Jr	175	4	1	14	7	2	29%	0	0	*	0	0	0	*	6	3	0	1	0	1
		12	永石	Jr	172	7	2	20	7	2	29%	7	1	14%	0	0	0	*	1	0	11	0	0	1
13		重村典	Jr	165	4	1	17	0	0	*	0	0	*	4	0	4	50%	0	2	0	3	1	1	
14		重村安	Jr	171	6	0	17	8	3	38%	0	0	*	0	0	0	*	4	4	1	1	0	0	
17		進藤	Fr	158	0	0	1	0	0	*	1	0	0%	0	0	0	*	0	0	0	0	0	0	
SUM		1ST HALF DATA			65	2	100	34	19	56%	17	4	24%	10	0	5	50%	19	19	9	5	2	6	
		2ND HALF DATA			30	5	100	27	10	37%	13	2	15%	4	0	4	100%	18	20	15	6	1	5	
		TOTAL			85	7	200	61	29	48%	30	6	20%	14	0	9	64%	37	39	24	11	3	11	
		OTHERS 1ST	POSS	62		PPP 0.89		TRO	2	TRD	4	FTR	3	61%	68%	16%	8%	5%						
		OTHERS 2ND	POSS	51		PPP 0.59		TRO	0	TRD	4	FTR	0	64%	74%	28%	12%	3%						
OTHERS TOTAL		POSS	113		PPP 0.75		TRO	2	TRD	8	FTR	3	63%	71%	22%	10%	4%							
CHOSHU		NAME	YR	HT	PTS	FOUL	TIME	2PA	2PM	2AVG	3PA	3PM	3AVG	FTA	FTB	FTM	FAVG	OREB	DREB	STL	TO	BS	ASS	
1st	4	木下	Sr	159	9	1	19	7	2	29%	5	1	20%	2	0	2	50%	2	4	0	1	0	1	
	5	田嶋	Sr	160	0	1	19	0	0	*	0	0	*	0	0	0	*	0	2	0	0	0	1	
	6	三宅	Sr	165	2	3	19	2	1	50%	0	0	*	0	0	0	*	0	2	0	2	1	1	
	7	田中	Sr	160	4	1	18	4	2	50%	6	0	0%	0	0	0	*	1	2	0	1	0	1	
	12	小笠原	Jr	158	6	3	14	4	3	75%	0	0	*	0	0	0	*	0	0	1	1	0	1	
	16	樽木	Fr	153	8	1	8	5	1	20%	6	2	33%	0	0	0	*	0	0	0	0	0	0	
	17	山口	Jr	165	0	1	3	1	0	0%	0	0	*	0	0	0	*	1	1	0	0	0	0	
	2nd	4	木下	Sr	159	7	3	19	3	1	33%	6	1	17%	4	0	2	33%	3	0	2	0	0	2
		5	田嶋	Sr	160	8	1	20	6	4	67%	0	0	*	0	0	0	*	4	2	0	0	0	0
		6	三宅	Sr	165	4	0	15	5	2	40%	0	0	*	0	0	0	*	0	4	0	0	0	0
		7	田中	Sr	160	3	1	19	2	0	0%	4	1	25%	0	0	0	*	0	2	0	0	0	0
		12	小笠原	Jr	158	0	0	17	1	0	0%	1	0	0%	2	0	0	0%	1	0	1	0	0	1
		16	樽木	Fr	153	0	2	7	2	0	0%	4	0	0%	2	0	0	0%	0	1	0	1	0	0
		17	山口	Jr	165	0	0	3	0	0	*	0	0	*	0	0	0	*	0	1	0	0	0	0
		SUM	1ST HALF DATA			29	11	100	23	9	39%	17	3	18%	2	0	2	100%	5	14	1	5	1	5
			2ND HALF DATA			22	7	100	19	7	37%	15	2	13%	8	0	2	25%	9	13	3	1	0	3
			TOTAL			51	18	200	42	16	38%	32	5	16%	10	0	4	40%	14	27	4	6	1	8
OTHERS 1ST			POSS	55		PPP 0.53		TRO	1	TRD	3	FTR	0	18%	45%	2%	9%	2%						
OTHERS 2ND			POSS	54		PPP 0.41		TRO	1	TRD	3	FTR	2	33%	46%	6%	2%	0%						
OTHERS TOTAL		POSS	109		PPP 0.47		TRO	2	TRD	6	FTR	2	25%	46%	4%	6%	1%							

*POSS=POSSESSION *OTR=TEAM REB(OFF) *STL=STEAL(WITHOUT OWN MISSED PLAY) *4=STARTER
 *PPP=POINT PER POSS *DTR=TEAM REB(DEF) *TO=TURNOVER(OWN MISSED PLAY, OFFENSIVE FOUL)
 *BS=BLOCKED SHOT *FTR=FREE THROW REB *FTB=BONUS FREE THROW

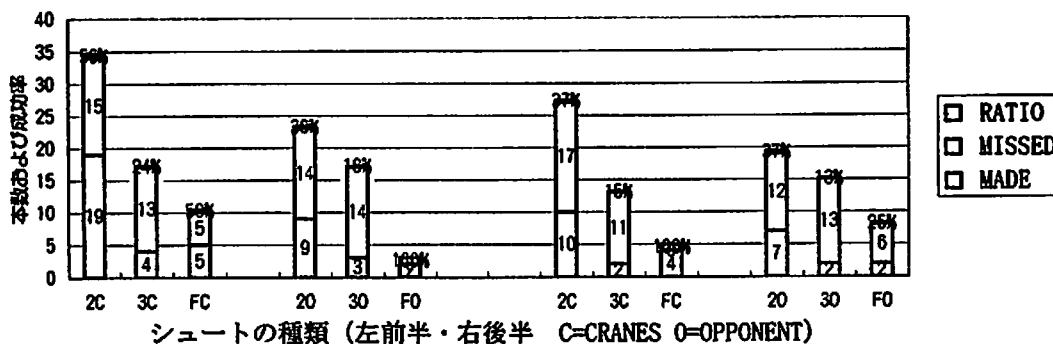
INDEX NUMBER FOR RADAR GRAPH											#1	2AVG=65%→100, 3AVG=55%→100, FAVG=90%→100		
#	PPP	2AVG	3AVG	FAVG	OREB	DREB	STL	TO	BS	OREB=60%→100, DREB=85%→100, BS=10%→100				
CRANES	50	73	36	71	100	83	100	92	41	STL=10%→100 TO=6%→100, 50%→0				
SHOGYO	19	59	28	44	42	54	35	100	11	PPP>1.20→100 PPP<0.3→0				

(FIELD GOAL, 3POINTER, FREE THROW)%													#2
1ST HALF						2ND HALF							
TEAM	CRANES			OPPONENT			CRANES			OPPONENT			
	2C	3C	FC	20	30	FO	2C	3C	FC	20	30	FO	
MADE	19	4	5	9	3	2	10	2	4	7	2	2	
MISSE	15	13	5	14	14	0	17	11	0	12	13	6	
RATIO	56%	24%	50%	39%	18%	100%	37%	15%	100%	37%	13%	25%	

00選抜予選決勝戦得点推移



00選抜予選決勝戦 シュート比較



00選抜予選決勝戦レーダー (系列1 = CRANES 系列2 = OPPONENT)

