

平成11年4月5日

関係各位

鶴岡学院長崎女子高校バスケットボール部  
監督 山崎 純 男

平成11年度 県下高校春季選手権大会参加について（案内）

このことについて、標記大会に下記要領で参加しますのでお知らせいたします。

記

1	場 所	長崎市内		
2	期 間	4月17日（土）～19日（月）		
3	組合せ	別記		
4	参加者			
	監督	山崎 純 男（ ）	2年所属	長崎大学（長崎市）
	コーチ	高島 淳子（ユカ）	2年6組 162cm	伊奈東中学校（茨城県）
	マネージャー	内山 文子（マイ）	2年6組	江平中学校（長崎市）
	選手4	高橋 彩（ラック）	3年7組 163cm	一の宮中学校（熊本県）スタメンCAP
	// 5	松田 いつか（きょう）	2年7組 160cm	七次台中学校（千葉県）
	// 6	三城 めぐみ（フィー）	2年8組 171cm	一の宮中学校（熊本県）
	// 7	本田 恵理香（デビ）	3年7組 173cm	聖マリア学院（長崎市）
	// 8	野田 仁美（ラン）	2年6組 158cm	小島中学校（長崎市）スタメン
	// 9	成井 千夏（ユウ）	2年7組 172cm	御所丘中学校（茨城県）スタメン
	// 10	宮原 千尋（チー）	2年7組 173cm	愛宕中学校（佐世保）
	// 11	花田 有衣（ゆい）	1年2組 173cm	一の宮中学校（熊本県）
	// 12	永石 春奈（はるな）	1年3組 172cm	一の宮中学校（熊本県）
	// 13	重村 典子（のりこ）	1年6組 164cm	下山中学校（新潟市）
	// 14	重村 安紀（あき）	1年3組 169cm	下山中学校（新潟市）
	// 15	村川 友美（とも）	1年5組 172cm	有明中学校（玉名市）
	// 16	三輪 さやか（さやか）	1年4組 160cm	瑞穂中学校（南高来）
	// 17	飯笹 明日香（パン）	3年8組 163cm	梅香崎中学校（長崎市）スタメン
	// 18	田中 愛（アサ）	3年7組 160cm	土井首中学校（長崎市）スタメン

5 展 望

野田の膝は結局、ずっと以前に前十字靭帯の部分断裂があって、それを放置していたために動く度に皿が大腿骨と当たってすり切れ、軟骨障害に至ったものとわかりました。現在、周囲の筋力を増強させるリハビリとチーム練習参加の半々状態です。

成井のリスフラン関節捻挫は約3ヶ月休んだ後少しずつ練習を始め、今ではどうにかハードメニュー以外はチーム練習に参加できるようになりました。あとは精神面の復活（ケガした後はどうしても接触が怖くなります）を待つのみです。

高島は手術後約3ヶ月。近々関節鏡検査を行いますが、検査結果次第で少しづれはあるでしょうがクリスマスの日には選抜大会のフロアに立てるようリハビリに励ませるつもりです。

さて、新入生ですが今年は即戦力ばかり。平成3年の全国優勝の時に次々タレントが集まったと思います。また、壊さないように神経を使って苦勞する3年間が続きますが、いくらやっても勝つ見込みのない苦勞とは質が違いますから、どんなことにも耐えていけると思います。

さて、別紙にエバンスビル大学で活躍している大野慎子の情報を付けてますが、それだけではなく、慎子が入学した頃から現在までの生い立ちとクレインズバスケットを振り返った本を私は書くことにしました。題は『Shinko物語』です。1年半後ぐらいに完成かな？

関係各位

山崎純男  
監督

平成11年度 県下高校春季選手権大会結果報告

このことについて、下記のとおり報告いたします。

記

1 場所・期日・試合結果は別記

2 出場者 S印はスターター

#	氏名	1回戦 不戦		2回戦 島原		3回戦 長南		4回戦 諫商		準決勝 長商		決勝 純心		備考
		時間:分	得点:反	時間:分	得点:反	時間:分	得点:反	時間:分	得点:反	時間:分	得点:反	時間:分	得点:反	
4	高橋 Sr163一の宮			S:20:14	0	S:13:8	0	S:20:12		15:0	0	S:37:10	4	
5	松田 Sr160七次台					12:12	1			1:0	0			
6	本田 Sr173マリア					4:2	0			1:0	0			
7	三城 Sr171一の宮					6:2	1							
8	野田 Jr158小島			S:20:6	2	S:16:11	2	S:20:7		15:9	0	S:27:2	3	膝蓋骨術後調整中
9	成井 Jr172御所丘			S:21:17	2	S:11:11	1	S:23:20		S:32:6	1	S:37:22	5	リストラン捻挫完治
10	宮原 Jr173愛宕													疲労骨折休養中
11	花田 Fr173一の宮			20:12	1	19:14	2	17:12		S:19:4	1	13:3	0	
12	永石 Fr172一の宮			19:33	1	20:31	2	20:15		S:32:35	0	S:33:19	4	
13	重村A Fr164下山			20:12	0	20:3	1	20:16		S:24:6	0	15:3	2	
14	重村B Fr169下山			20:10	1	20:2	1	20:6		S:30:7	0	S:14:2	0	
15	村川 Fr173有明			20:2	1	20:6	0	20:0		15:4	0			
16	三輪 Fr160瑞穂					8:0	0							
17	飯笹 Sr164梅香崎			S:20:6	0	S:14:2	0	S:		12:2	0	15:4	1	
18	田中 Sr159土井首			S:20:17	0	S:17:9	0	S:		4:0	0	9:0	2	

3 感想

従来のスタメンである高橋・飯笹・田中・野田・成井で試合をすると、パッシングやムービングにはクレインズらしさが随所に見られますが成井以外のシュートに安定性がありません。新入生の花田・永石・重村姉妹・村川で試合をすると、個人々々のシュート力はあるのですがほとんど棒立ちのプレイなので相手のディフェンスが少し厳しくなるとシュートが打てません。決勝戦の後半の永石がそれを象徴しています。これをあとひと月半で動いてシュートが打てる新入生に仕立てなければなりません。

新入生にはもうひとつ急ピッチで仕込まなければならない課題があります。それはディフェンスです。通常の新入生なら1年待つのですが、今年はそんな悠長なことを言ってもらえません。ワイン醸造ならともかく、こんな案材を1年寝かせるなんてもったいないからです。

さてそのディフェンスですがディフェンス能力はディフェンスの練習をすれば向上するものではありません。オフェンスの能力はもともと備った能力に大きく左右されますが、ディフェンスの能力は努力で積み上げるものです。自らの意志で努力を積み上げていくのは人間的に成長しなければできないことです。したがって、ディフェンス能力の向上はそのまま人間的な成長を意味しています。人間的成長の手段として重要なことは「自分はこれでいいのか?」「本当にこれでいいのか?」「気付く努力を怠っていないか?」と常に自己採点をし続けることです。それはとても根気の要る仕事です。

だからそこで上級生の力が必要になります。上に立つ者が下の者に「人の道」を教える。その方法は昔も今も変わりません。上に立つ者が具体的な行動で見本を示し、下の者を導いていくのです。それが、私と上級生に与えられた使命です。もちろん新入生も厳しく自己採点をしなければなりません。自己採点でもっとも大切なのはイヤな自分から目をそらさずしっかりと向き合うことです。イヤな自分を克服した時、自然に長所は増幅されています。自分の愚かさ気が付いた時、成長の第一歩が始まる(山崎語録より)。これが高校生になって初めての公式戦を終えた新入生への私からのメッセージです。

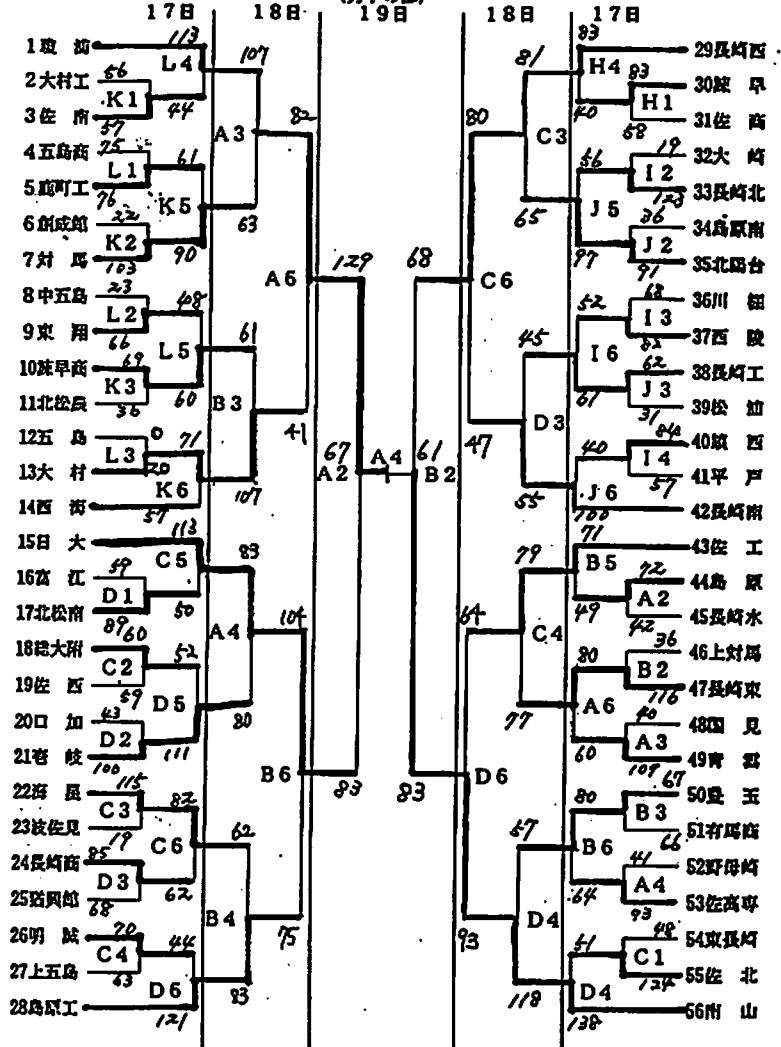
平成11年度 長崎県高等学校バスケットボール春季選手権大会 組合せ表

1. 期日 平成11年4月17日(土) 18日(日) 19日(月)  
 2. 時間 ① 9:30 ② 11:00 ③ 12:30  
 ④ 14:00 ⑤ 15:30 ⑥ 17:00

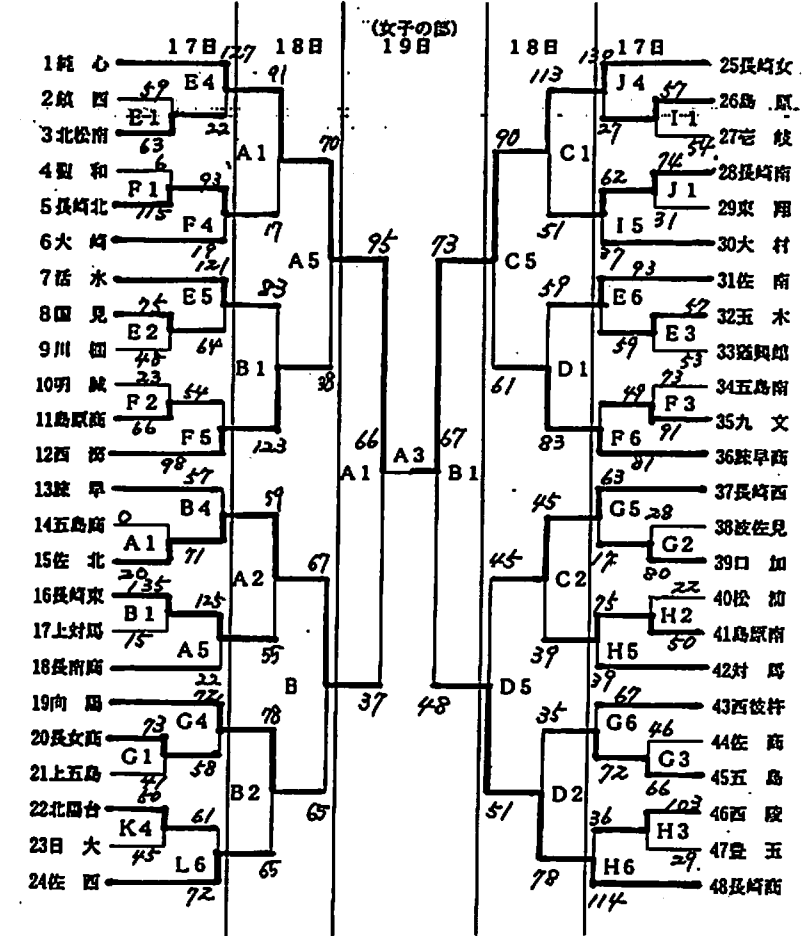
3. 会場 A・B 長崎東高校体育館  
 C・D 長崎西高校体育館  
 E・F 長崎南高校体育館  
 G・H 長崎西高校体育館  
 I・J 長崎南高校体育館

- C・D 長崎南山高校体育館  
 G・H 長崎西高校体育館  
 K・L 長崎南高校体育館

(男子の部)



(女子の部)



'99. APR. 19 NAGASAKI PREFECTURE CHAMPIONSHIP TOURNAMENT IN SPRING  
'99. APR. 19 A TOURNAMENT GAME OF FINAL FOUR

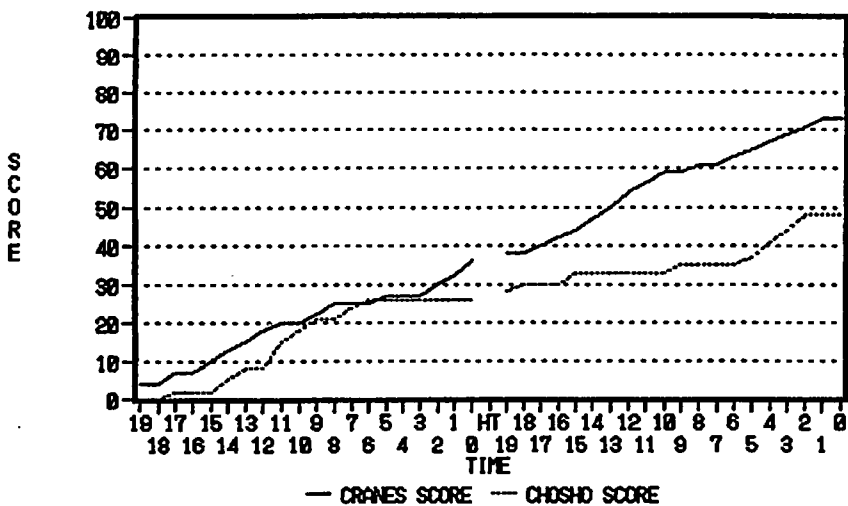
CRANES 73 ( 36 + 37 : 26 + 22 ) 48 CHOSHO

CRANES	NAME	YEAR	Ht	PTS	FOUL	TIME	FGA	FGM	ZAVG	3PGA	3PGM	3AVG	FTA	FTB	FTM	FVCG	ORB	DREB	STL	TO	BS	A	
																							CRANES
1st	4	高橋	Sr	163	0	0	3	1	0	0%	0	0	*	0	0	0	*	2	0	1	0	0	0
	5	松田	Sr	160	0	0	0	0	0	*	0	0	*	0	0	0	*	0	0	0	0	0	0
	6	本田	Sr	173	0	0	0	0	0	*	0	0	*	0	0	0	*	0	0	0	0	0	0
	8	野田	Jr	158	4	0	3	2	2	100%	3	0	0%	0	0	0	*	0	0	0	0	0	0
HALF	⑨	成井	Jr	172	2	0	18	1	1	100%	0	0	*	0	0	0	*	0	7	1	1	4	0
F	⑩	花田	Fr	173	0	0	14	4	0	0%	0	0	*	2	0	0	0%	2	2	0	2	1	0
	⑫	永石	Fr	172	23	0	19	7	5	71%	7	4	57%	2	0	1	50%	0	2	0	0	2	0
	⑬	重村典	Fr	164	4	0	17	2	2	100%	6	0	0%	0	0	0	*	0	6	0	0	0	0
	⑭	重村安	Fr	169	3	0	17	2	1	50%	0	0	*	0	1	1	100%	1	0	0	2	2	0
	15	村川	Fr	173	0	1	6	3	0	0%	0	0	*	0	0	0	*	0	0	0	3	0	0
	17	飯笹	Sr	164	0	0	3	0	0	*	0	0	*	0	0	0	*	2	0	0	0	0	0
	18	田中	Sr	159	0	0	0	0	0	*	0	0	*	0	0	0	*	0	0	0	0	0	0
2nd	④	高橋	Sr	163	0	0	12	1	0	0%	0	0	*	0	0	0	*	2	3	0	3	1	2
	5	松田	Sr	160	0	0	1	0	0	*	0	0	*	0	0	0	*	0	0	0	0	0	0
	6	本田	Sr	173	0	0	1	2	0	0%	0	0	*	0	0	0	*	0	1	0	0	1	0
HALF	⑧	野田	Jr	158	5	0	12	2	0	0%	1	1	100%	2	0	2	100%	0	2	0	0	2	1
F	⑨	成井	Jr	172	4	1	14	5	2	40%	0	0	*	0	0	0	*	0	3	0	0	1	0
	11	花田	Fr	173	4	1	5	4	2	50%	0	0	*	0	1	0	0%	0	3	1	1	0	0
	⑫	永石	Fr	172	12	0	13	4	3	75%	2	2	100%	0	0	0	*	0	3	0	0	0	0
	13	重村典	Fr	164	2	0	7	3	1	33%	0	0	*	0	0	0	*	0	0	1	0	0	0
	14	重村安	Fr	169	4	0	13	3	2	67%	0	0	*	0	0	0	*	2	2	0	0	0	0
	15	村川	Fr	173	4	0	9	2	2	100%	0	0	*	0	0	0	*	0	0	0	0	0	0
	⑰	飯笹	Sr	164	2	0	9	1	1	100%	0	0	*	0	0	0	*	0	0	0	0	0	0
	18	田中	Sr	159	0	0	4	0	0	*	0	0	*	0	0	0	*	0	0	0	2	0	0
SUM	1ST HALF DATA				36	1	100	22	11	50%	16	4	25%	4	1	2	40%	10	21	2	8	9	0
	2ND HALF DATA				37	2	100	27	13	48%	3	3	100%	2	1	2	67%	5	20	2	6	5	3
	TOTAL				73	3	200	49	24	49%	19	7	37%	6	2	4	50%	15	41	4	14	14	3
	OTHERS 1ST HALF				POSS 52			PPP 0.69				TRO 3	TRD 4	FTR 1			42%	64%	4%	15%	21%		
	OTHERS 2ND HALF				POSS 44			PPP 0.84				TRO 1	TRD 3	FTR 1			33%	74%	4%	14%	14%		9
	TOTAL				POSS 96			PPP 0.76				TRO 4	TRD 7	FTR 2			38%	68%	4%	15%	18%		
CHOSHO	NAME	YEAR	Ht	PTS	FOUL	TIME	FGA	FGM	ZAVG	3PGA	3PGM	3AVG	FTA	FTB	FTM	FVCG	ORB	DREB	STL	TO	BS	A	
1st	④	門崎	Sr	162	3	2	20	7	0	0%	6	1	17%	0	0	0	*	0	2	0	0	0	0
	⑥	鶴田	Sr	164	2	2	15	3	1	33%	0	0	*	0	0	0	*	5	1	0	1	0	0
HALF	⑩	木下	Jr	158	14	1	19	6	0	0%	7	4	57%	2	0	2	100%	0	2	4	1	0	0
F	⑪	田嶋	Jr	160	2	3	16	3	1	33%	1	0	0%	0	0	0	*	0	0	0	0	0	0
	13	岳尾	Sr	158	0	0	11	3	0	0%	0	0	*	0	0	0	*	1	1	0	0	0	0
	⑮	田中	Jr	160	5	0	19	3	1	33%	3	1	33%	0	0	0	*	0	1	0	0	0	0
	17	小笠原	Fr	160	0	0	0	0	0	*	0	0	*	0	0	0	*	0	0	0	0	0	0
2nd	④	門崎	Sr	162	0	3	18	2	0	0%	3	0	0%	0	0	0	*	0	0	1	3	0	0
	⑥	鶴田	Sr	164	7	0	18	8	3	38%	0	0	*	0	2	1	50%	3	4	1	0	1	0
HALF	⑩	木下	Jr	158	10	0	20	9	5	56%	3	0	0%	0	0	0	*	1	0	3	2	0	0
F	⑪	田嶋	Jr	160	0	1	13	4	0	0%	2	0	0%	0	0	0	*	0	1	1	0	0	0
	13	岳尾	Sr	158	0	1	13	0	0	*	1	0	0%	0	0	0	*	0	1	0	2	0	0
	⑮	田中	Jr	160	3	1	16	1	0	0%	1	1	100%	0	0	0	*	1	0	1	0	0	0
	17	小笠原	Fr	160	2	0	2	2	1	50%	0	0	*	0	0	0	*	1	0	0	0	0	0
SUM	1ST HALF DATA				26	8	100	25	3	12%	17	6	35%	2	0	2	100%	11	11	4	2	0	0
	2ND HALF DATA				22	6	100	26	9	35%	10	1	10%	0	2	1	50%	7	9	7	7	1	0
	TOTAL				48	14	200	51	12	24%	27	7	26%	2	2	3	75%	18	20	11	9	1	0
	OTHERS 1ST HALF				POSS 47			PPP 0.55				TRO 5	TRD 4	FTR 0			33%	46%	8%	4%	0%		
	OTHERS 2ND HALF				POSS 45			PPP 0.49				TRO 1	TRD 3	FTR 1			26%	60%	16%	16%	3%		*
	TOTAL				POSS 92			PPP 0.52				TRO 6	TRD 7	FTR 1			30%	51%	11%	10%	1%		

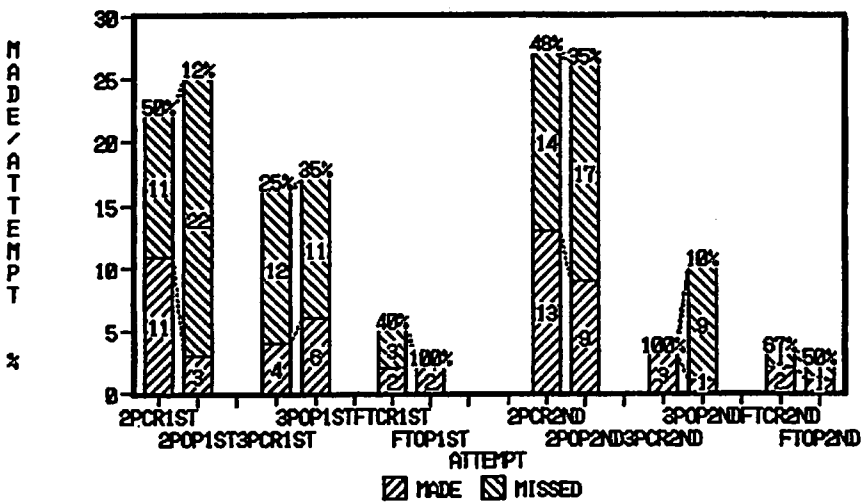
\*POSS=POSSESSION \*TRO=TEAM REB (OFFENSIVE) \*STL=STEAL (WITHOUT OWN MISSED PLAY) \*④=STARTER  
\*PPP=POINT PER POSS \*TRD=TEAM REB (DEFENSIVE) \*TO=TURNOVER (OWN MISSED PLAY, OFFENSIVE FOUL)  
\*BS=BLOCKED SHOT \*FTR=FREE THROW REB \*FTB=BONUS FREE THROW

INDEX NUMBER FOR RADAR GRAPH (#1)										ZAVG=65%→100. 3AVG=55%→100. FAVG=90%→100		
#	PPP	ZAVG	3AVG	FAVG	ORB	DREB	STL	BS		ORB	DREB	STL
CRANES TOTAL	44	77	45	44	69	79	75	43	100	STL=10%→100, TO=6%→100 50%→0		
CHOSHO TOTAL	25	36	47	83	50	91	60	100	15	PPP>1.20→100 PPP<0.3→0		

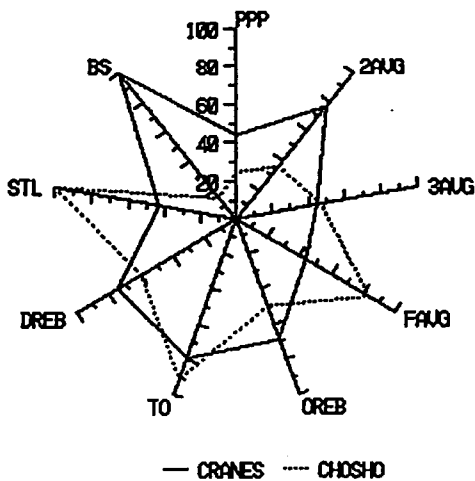
'99.APR.19 CHOSHO  
CHANGE OF SCORE



'99.APR.19 CHOSHO  
SHOOTING COMPARISON



'99.APR.19 CHOSHO  
RADAR CHART



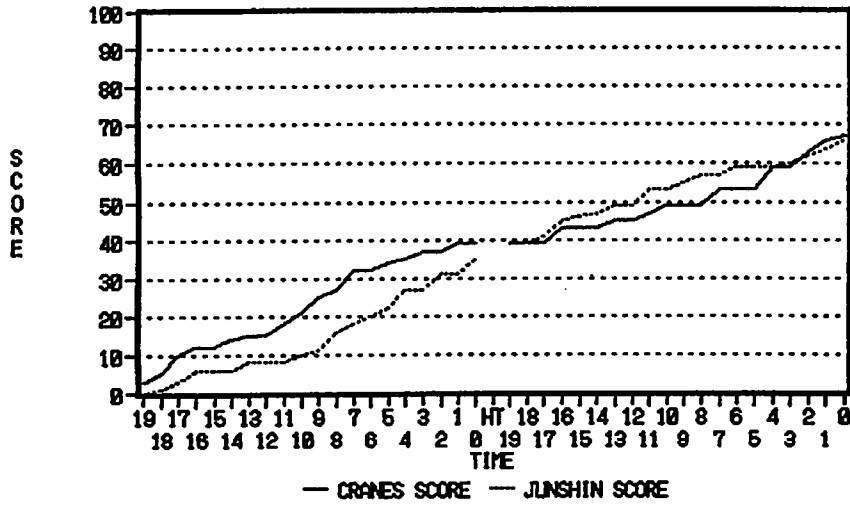
'99. APR. 19 NAGASAKI PREFECTURE CHAMPIONSHIP TOURNAMENT IN SPRING  
'99. APR. 19 A TOURNAMENT GAME OF THE FINAL

CRANES		67 ( 39 + 28 : 35 + 31 )											66 JUNSHIN										
CRANES	NAME	YEAR	Hi	PTS	FOUL	TIME	FGA	FGM	2AVG	3PGA	3PGM	3AVG	FTA	FTB	FTM	FAVG	OREB	DREB	STL	TO	BS	A	
1st HALF	④	高橋	Sr	163	4	0	20	2	2	100%	0	0	*	0	0	*	0	4	0	1	0	1	
	⑧	野田	Jr	158	0	1	10	0	0	*	0	0	*	0	0	*	0	0	0	0	1	0	
	⑨	成井	Jr	172	10	3	20	8	5	63%	0	0	*	0	0	*	0	5	0	0	4	1	
	⑪	花田	Fr	173	3	0	10	3	1	33%	0	0	*	4	0	1	25%	0	2	0	0	0	
	⑫	永石	Fr	172	19	3	19	4	2	50%	8	5	63%	0	0	0	*	0	2	0	0	0	
	⑬	重村典	Fr	164	1	1	10	1	0	0%	1	0	0%	2	0	1	50%	0	0	0	1	1	
	⑭	重村安	Fr	169	2	0	11	1	1	100%	0	0	*	0	0	0	*	0	1	0	1	1	
	⑰	飯笹	Sr	164	0	0	0	0	0	*	0	0	*	0	0	0	*	0	0	0	0	0	
2nd HALF	④	高橋	Sr	163	6	4	17	4	2	50%	0	0	*	4	0	2	50%	2	4	3	1	0	
	⑧	野田	Jr	158	2	2	17	4	1	25%	1	0	0%	0	1	0	0%	2	1	1	4	0	
	⑨	成井	Jr	172	12	2	17	11	5	45%	0	0	*	2	1	2	67%	2	2	1	0	3	
	⑪	花田	Fr	173	2	0	3	1	1	100%	0	0	*	0	0	0	*	0	1	0	1	0	
	⑫	永石	Fr	172	0	1	14	3	0	0%	1	0	0%	0	0	0	*	0	1	0	0	0	
	⑬	重村典	Fr	164	2	1	5	2	1	50%	0	0	*	0	0	0	*	0	1	0	0	0	
	⑭	重村安	Fr	169	0	0	3	1	0	0%	0	0	*	0	0	0	*	1	1	0	1	0	
	⑰	飯笹	Sr	164	4	1	15	4	2	50%	0	0	*	0	0	0	*	0	0	1	1	2	
SUMMARY	1ST HALF DATA				39	8	100	19	11	58%	9	5	56%	6	0	2	33%	3	18	0	3	7	4
	2ND HALF DATA				28	13	100	30	12	40%	2	0	0%	6	2	4	50%	9	16	6	8	5	1
	TOTAL				67	21	200	49	23	47%	11	5	45%	12	2	6	43%	12	34	6	11	12	5
	OTHERS 1ST HALF				POSS 38		PPP 1.03				TRO 3	TRD 4	FTR 3	20%	60%	0%	8%	18%					
OTHERS 2ND HALF				POSS 47		PPP 0.60				TRO 2	TRD 4	FTR 3	39%	76%	12%	17%	16%						
TOTAL				POSS 85		PPP 0.79				TRO 5	TRD 8	FTR 6	32%	67%	6%	13%	17%						
JUNSHI																							
JUNSHI	NAME	YEAR	Hi	PTS	FOUL	TIME	FGA	FGM	2AVG	3PGA	3PGM	3AVG	FTA	FTB	FTM	FAVG	OREB	DREB	STL	TO	BS	A	
1st HALF	④	宮本	Sr	160	11	3	17	4	1	25%	3	3	100%	0	0	0	*	2	0	2	2	0	
	⑤	古閑	Sr	170	8	2	20	8	4	50%	0	0	*	0	0	0	*	0	2	2	0	0	
	⑥	平田	Sr	166	2	2	20	9	1	11%	0	0	*	2	0	0	0%	1	2	0	2	0	
	⑧	吉田	Sr	175	11	1	20	11	4	36%	0	0	*	4	0	3	75%	2	2	0	0	0	
	⑨	伊藤	Jr	156	1	0	20	3	0	0%	1	0	0%	4	0	1	25%	0	0	0	1	0	
	⑭	上田	Jr	158	2	0	3	1	1	100%	0	0	*	0	0	0	*	0	0	0	0	0	
	④	宮本	Sr	160	9	0	20	6	4	67%	0	0	*	2	0	1	50%	0	0	2	0	0	
	⑤	古閑	Sr	170	13	2	20	9	5	56%	0	0	*	6	0	3	50%	3	2	1	1	0	
2nd HALF	⑥	平田	Sr	166	3	2	11	4	1	25%	1	0	0%	2	0	1	50%	2	1	0	1	0	
	⑧	吉田	Sr	175	0	2	18	3	0	0%	0	0	*	0	0	0	*	0	2	0	0	0	
	⑨	伊藤	Jr	156	6	2	20	6	3	50%	0	0	*	0	2	0	0%	1	3	1	2	0	
	⑭	上田	Jr	158	0	1	11	3	0	0%	0	0	*	2	0	0	0%	1	1	0	2	0	
	1ST HALF DATA				35	8	100	36	11	31%	4	3	75%	10	0	4	40%	12	10	4	5	0	5
	2ND HALF DATA				31	9	100	31	13	42%	1	0	0%	12	2	5	36%	9	14	4	6	0	3
	TOTAL				66	17	200	67	24	36%	5	3	60%	22	2	9	38%	21	24	8	11	0	8
	OTHERS 1ST HALF				POSS 50		PPP 0.70				TRO 5	TRD 4	FTR 4	40%	67%	11%	10%	0%					
OTHERS 2ND HALF				POSS 50		PPP 0.62				TRO 2	TRD 5	FTR 2	43%	61%	9%	12%	0%						
TOTAL				POSS 100		PPP 0.66				TRO 7	TRD 9	FTR 6	41%	63%	9%	11%	0%						

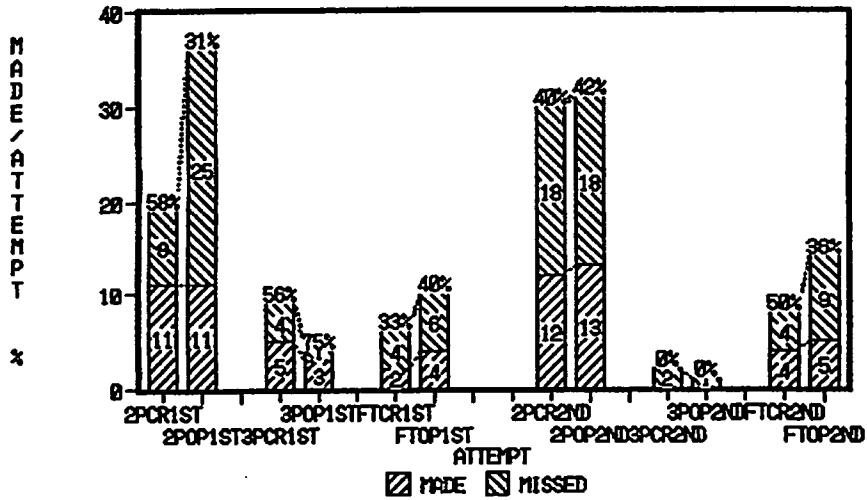
\*POSS= POSSESSION \*TRO=TEAM REB (OFFENSIVE) \*STL= STEAL (WITHOUT OWN MISSED PLAY) \*④=STARTER  
 \*PPP=POINT PER POSS \*TRD=TEAM REB (DEFENSIVE) \*TO= TURNOVER (OWN MISSED PLAY, OFFENSIVE FOUL)  
 \*BS= BLOCKED SHOT \*FTR=FREE THROW REB \*FTB=BONUS FREE THROW

INDEX NUMBER FOR RADAR GRAPH (#1)										2AVG=65%→100, 3AVG=55%→100, FAVG=90%→100											
#										DREB=60%→100, DREB=85%→100, BS=10%→100											
CRANES TOTAL										STL=10%→100, TO=6%→100 50%→0											
JUNSHI TOTAL										PPP>1.20→100 PPP<0.3→0											

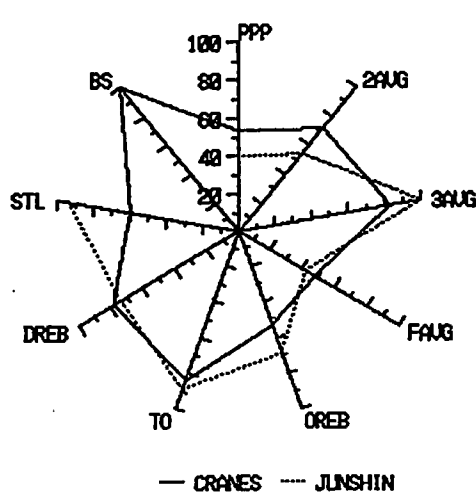
'99.APR.19 JUNSHIN  
CHANGE OF SCORE



'99.APR.19 JUNSHIN  
SHOOTING COMPARISON



'99.APR.19 JUNSHIN  
RADAR CHART



平成11年4月14日

各 位

鶴鳴学園長崎女子高校  
バスケットボール部  
監督 山崎 純 男

### 第11回 鶴鳴杯中学生バスケットボール大会 結果報告

標記大会は4月11日、大きな事故もなく盛会裡に終了いたしました。その結果を別紙のとおり報告いたします。

一の宮中学校の伊藤先生が4月1日付けで熊本市内の桜木中学校へ、有明中学校の中村先生が岱明中学校へ転勤されました。両校とも新しい先生が引率して来られましたが、伊藤先生も中村先生も応援に駆けつけて来られました。しかし、監督が変わったばかりのチームスポーツは必ずリズムが崩れます。両校とも従来のを発揮できず、試合は混戦模様になりました。

結局地元喜々津中学校が名門一の宮を破って優勝しましたが、例年に比べて少しレベルが低くなったという印象が否めません。これは優勝した喜々津中学校の光永コーチも自ら認めることです。

昨年この大会の有望選手は一の宮の花田・永石の両選手と有明の村川選手。それも全国レベルでの優秀選手でした。それが3名とも今年は鶴鳴の選手となってお手伝いです。昨年在優勝すぎたせい、今年は目立った選手がいませんでした。

他県の情報ですが、折尾中を主体とした福岡が今年も昨年に続いてジュニアオールスターで優勝しました。しかも、大分県までベスト4に入り、九州はなかなか優秀です。なかでも、今年の目玉は折尾のセンターと大分のセンターと川内北のセンターです。折尾のセンターはまだ2年生でしかも既に名短に行くことは決まっていますが、残りの2名、大分と川内のセンターがどこに行くかが今年の九州バスケットボール界の最大の関心事でしょう。

今年、鶴鳴に来ることが99.99%まで決まっていた鹿児島有加治屋選手は、今年鹿児島純心でももちろんスタメン登場していますが、動きはまだまだだそうです。私はひょっとしたら転校というケースがあり得るかも知れないと思っていましたが、今では「そこまでしなくても今のままで充分だ」と思えるようになりました。

というのは、新潟からの重村姉妹と一の宮からの花田・永石、それに有明からの村川、それぞれ素晴らしい素質を持っているのと重大な課題を抱えているという両面から、この5人を育てるということで手一杯だからです。

とにかく、3年後の全国優勝めざしてがんばります。

お世話になりました。

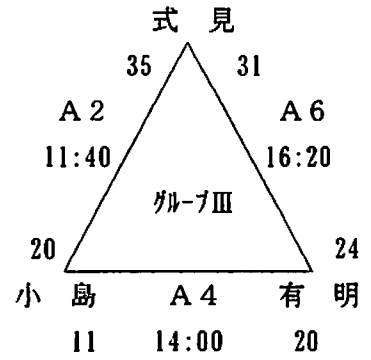
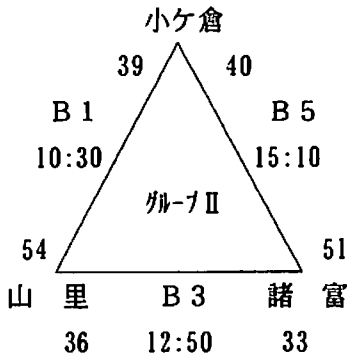
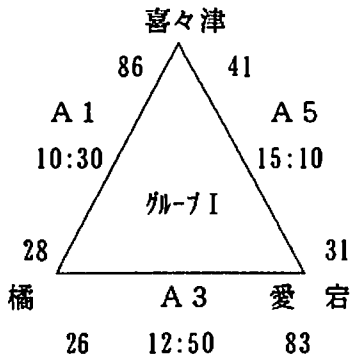
報告が遅れ2すみません。



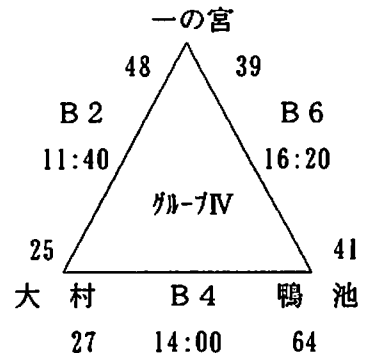
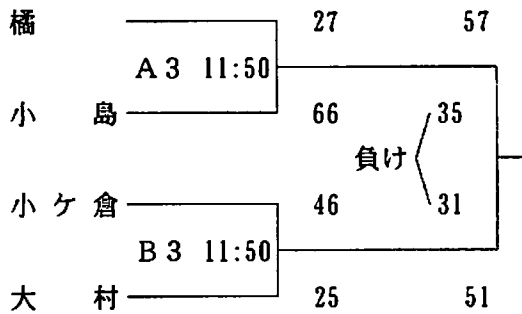
# 第11回 鶴鳴杯争奪中学生バスケットボール大会結果

- 1 期日 平成11年4月10日(土)・11日(日)
- 2 会場 鶴鳴女子高校体育館 (Aコート玄関側・Bコートステージ側)
- 3 組合せ

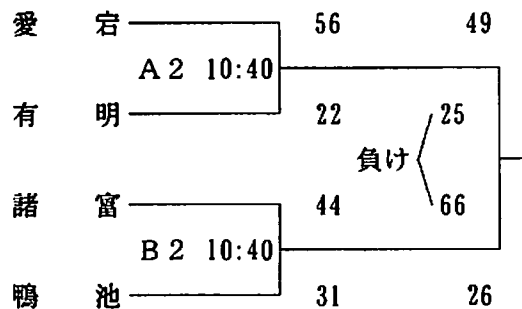
## <1日目 予選リーグ>



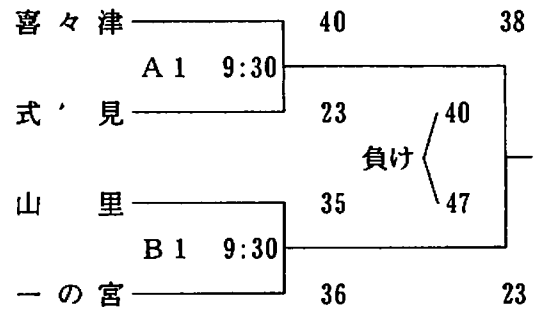
## <2日目 3位グループ>



## <2日目 2位グループ>



## <2日目 1位グループ>



平成11年度 県下高校総体参加について (案内)

- 1 場 所 大村市民文化センター  
2 期 間 6月5日(土)～8日(火)  
3 組合せ 別記  
4 参加者

監督	山崎純男( )	2年所属		長崎大学(長崎市)
コーチ	三城めぐみ(フィー)	3年8組	171cm	一の宮中学校(熊本県)
マネージャー	内山文子(マイ)	2年6組		江平中学校(長崎市)
選手4	高橋彩(ラック)	3年7組	164cm	一の宮中学校(熊本県) スタメン(主将)
" 5	松田いつか(きょう)	2年7組	161cm	七次台中学校(千葉県)
" 6	本田恵理香(デピ)	3年7組	174cm	聖マリア学院(長崎市)
" 7	飯笹明日香(パン)	3年8組	165cm	梅香崎中学校(長崎市)
" 8	田中愛(アサ)	3年7組	160cm	土井首中学校(長崎市)
" 9	野田仁美(ラン)	2年6組	160cm	小島中学校(長崎市) スタメン
" 10	成井千夏(ユウ)	2年7組	172cm	御所丘中学校(茨城県) スタメン
" 11	村川友美(エク)	1年5組	172cm	有明中学校(玉名市)
" 12	花田有衣(レイ)	1年2組	174cm	一の宮中学校(熊本県)
" 13	永石春奈(ムー)	1年3組	172cm	一の宮中学校(熊本県) スタメン
" 14	重村典子(ドン)	1年6組	164cm	下山中学校(新潟市)
" 15	重村安紀(カル)	1年3組	170cm	下山中学校(新潟市) スタメン

5 展 望

5月16日～21日。SHINKO IN NAGASAKI。

平成9年3月14日。アメリカのエバンスビル大学に留学するために渡米してから一度も日本の土を踏んでいない大野慎子が2年ぶりに故郷に帰ってきました。慎子はアメリカを発つ前にコーチのところに挨拶に行きましたが、その時二つ条件を付けられました。

- 1) 「里心がついてアメリカに戻りたくないなんて言いそうだったら行かせないわよ。大丈夫?」
- 2) 「それが大丈夫だったら行かせるけど、鶴鳴の新生生と1対1をやって将来性を調べてきなさい」

キャシーベネットは、慎子のような選手がいたらまたスカウトしようとして狙っているのです。長崎入りの初日は4ヶ月遅れの成人式だったので時間が取れず1対1はおあずけ。翌17日ようやく時間がとれて1対1をやってもらいました。相手は村川・花田・永石・重村姉妹です。初日の勝負は五分五分でした。それは、帰国直前の慎子は約1ヶ月間毎晩深夜までの学年末テスト勉強でトレーニングをする暇がなく、身体の調整ができていなかったからです。しかし次の日の慎子は別人のようでした。ほとんどの選手が手も足も出ません。ただ、その中で村川だけはなんとか勝負になる場面が時々ありました。

1対1が終わった後の慎子の感想です。「すごいですね新生生は」

でもスクリメージを見ながらの感想は「今日の試合は新生生側のチームは勝てませんね」

スクリメージの組み分けは、成井・村川・花田・永石・重村安紀 対 高橋・飯笹 田中・本田・重村典子。

慎子は成井たちのチームをそう評したのです。理由は「ボールとしている時間が多過ぎますよ」

プレイは身体的素質対身体的素質で優劣がつく場合があります。が、勝負は人間対人間で優劣がつかます。慎子の指摘は当たっています。4月の春季選手権の時もそうでした。前半は下級生の身体的素質が相手を抑えつけ、後半は下級生の精神的な資質につけこまれて逆転され、最後に上級生がその後始末をして辛うじて最逆転での勝利を収めました。そんなことなら最初から上級生で戦ったらもっと楽に勝てたのではないかと思う人もいるかも知れませんが、そこが勝負の難しいところでそう簡単にはいきません。そのような状態のチームを、「練習を見てると大したことないように見えるけど、試合になったらすごいですね」と評価してもらえるように、少しでも早くなりたいと思っています。今仕込んでいます。

5月の連休明け、退院後久しぶりにコーに立った私はみんなを集めて「みんな目を閉じろ。久しぶりに練習を見たが、こいつうまくなったなあと思う選手が一人いる。それは私じゃないかと思う者は手を上げてみろ」と言いました。しかし誰も手を上げません。帰り際に「お前『私じゃないかのかな?』と思わなかったのか?」と聞きました。彼女はコックリしました。成井千夏です。思っているなら勇気をもって手を挙げて欲しかったです。

平成11年度 県下高校総体結果報告

- 1 場 所 大村体育文化センター  
2 期 間 6月5日(土)～8日(火)  
3 試合結果 別記  
4 出場者 S印はスターター

#	氏 名	2nd 西陵			3rd 長東			4th 西海			L-1 長西			L-2 長商			L-3 純心			備 考
		MIN	PT	F	MIN	PT	F	MIN	PT	F	MIN	PT	F	MIN	PT	F	MIN	PT	F	
4	高橋 Sr164一の宮	S:15	6	1	S:19	5	1	S:21	8	0	S:18	1	0	S:19	4	0	S:24	4	1	
5	松田 Sr161七次台	11	11	0	11	11	0	12	17	1	10	3	0	0	0	0	0	0	0	
6	本田 Sr174マリア	13	6	1	12	2	1	1	0	1	0	0	0	1	0	0	0	0	0	
7	飯笹 Sr165梅香崎	S:12	0	2	S:19	0	1	S:21	6	0	S:18	2	0	S:8	0	1	7	0	0	
8	田中 Sr160土井首	S:20	7	3	S:14	7	1	S:15	4	0	S:14	2	0	S:9	4	0	14	5	0	
9	野田 Jr160小 島	S:13	0	0	S:10	10	1	S:15	5	0	S:12	6	0	S:15	5	0	S:7	4	0	
10	成井 Jr172御所丘	S:29	14	2	S:22	18	0	S:20	14	1	S:22	6	2	S:27	15	0	S:23	9	5	
11	村川 Pr172有 明	16	0	1	20	8	0	19	7	1	19	5	0	15	0	0	1	0	0	
12	花田 Pr174一の宮	13	8	1	20	13	1	19	14	2	22	14	1	24	20	1	S:37	17	4	
13	永石 Pr172一の宮	20	20	0	18	22	0	19	12	0	21	19	2	28	17	0	S:38	18	1	
14	重村Pr164下 山	20	4	1	19	7	0	19	9	2	22	7	0	28	9	2	20	9	1	
15	重村Pr170下 山	18	15	2	16	9	0	19	6	4	22	0	0	26	0	1	29	2	0	

5 感想

20年くらい前までは公式戦前になると必ず食欲がまったくなくなり、決まって神経性の下痢をしていました。その、忘れていた神経性下痢が今回復活しました。絶対勝たなければならぬ試合なのに、チームとしても選手個人としても課題未解決のままの大会を迎えなければならなかったのが原因です。決勝戦前夜は、いくら考えてもスタメンが決まらないし、いくら考えても試合の様相がイメージできませんでした。

従来のスタメンである高橋・飯笹・田中・野田・成井だとパッシングとムービングには問題ありませんが、得点力がが落ちします。一方、新入生の村川・花田・永石・重村姉妹でいけば得点力はあるのですがイメージミスが大事な場面で頻発します。それで、大会前は両者のいいところをとって高橋・野田・成井・永石・重村妹のスタメンを用意していたのですが、大会期間中にその考えが崩れ、決勝直前に重村と花田を入れ替えました。とんでもないミスをするのが怖かった花田の成長に賭けてみたかったからです。

クレインズバスケットは特殊です。もともと素質のない選手で戦う動き作りから始まったムービングオフenseですから、新入生のように能力のある選手たちにそれを強要しすぎると、選手個々に持っている得点能力が埋没してしまい、ただバスを回して動き回っているバスケットになる恐れがあります。だから、新入生向けの新しいバスケットを考案しようか、それとも従来のクレインズバスケットをベースに新入生の個性が活きるバスケットを組み立てようかと、いろいろ考えながら結局は確たる方針が定まらないままの高校総体突入となってしまいました。しかし、その迷いは悲観的な迷いではなく、素材を最高に活かしたいための迷いなので、これからは思い切りそのことに手が付けられます。本当にホッとしました。

試合の展開は春季選手権大会と同じ様相になりました。下級生が個人的な能力で思い切り暴れて純心と互角の試合をし、下級生の人間的な未熟さがピンチを招き、それを素質のない上級生が訓練の成果を素にその後始末をしっかりとって有利に導き、試合をものにしました。上級生だけでは勝てなかっただろうし、また下級生だけでも勝てなかっただろうと私は思います。両者の合作です。だからどちらもヒロインです。

野田が、前半5分過ぎに右サイドから華麗なジャンプシュートを決めて着地した瞬間に膝を傷めました。リハビリ中の膝です。私は、古傷を傷めたのかと思っていましたがどうも痛み方が違うので後半はもう出さずに試合が終わったあとすぐ長崎に帰し、主治医に診てもらいました。すると、見事に膝蓋骨の下3分の1のところにくサビ状にヒビが入っていました。主治医談「私もインターハイとアメリカ遠征では元気にプレイして欲しいのでそれまでには治します」それを聞いて私も安心しました。

備 考

高島 淳子 Jr 162 伊奈東 前十字靭帯損傷後のリハビリ中なのでエントリーから外しました。

宮原 千尋 Jr 174 愛 宕 疲労骨折で練習量軽減のためエントリーから外しました。

# 平成11年度 高総体バスケットボール競技 成績報告書

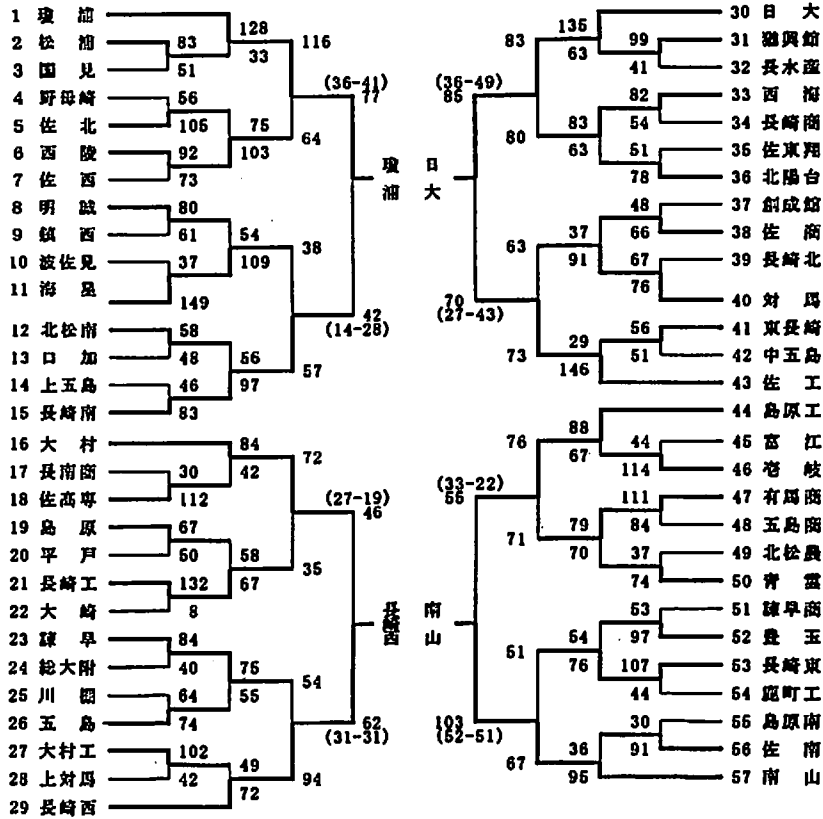
【男子】 優勝 瓊 第2位 長崎南山 第3位 長崎西

(決勝リーグ)

得点(前半-後半)

	瓊	長崎南山	日大	長崎西	勝点
瓊	○ 97(47-50)	○ 122(62-60)	○ 85(29-56)	3	
南山	× 62(27-36)		○ 84(46-38)	2	
日大	× 80(33-47)	× 69(39-30)		1	
長崎西	× 47(17-30)	× 55(30-25)	○ 77(38-39)	0	

6日 6日 7・8日 6日 5日



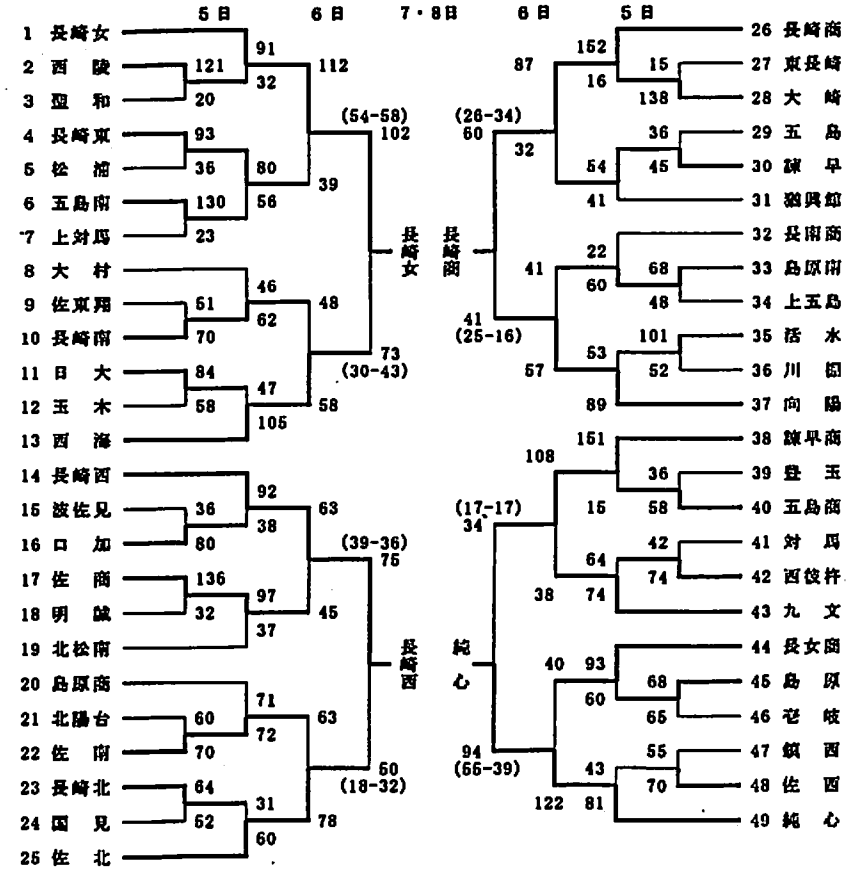
期日 平成11年6月5日~8日  
 会場 大村市民体育文化センター 他

【女子】 優勝 長崎女子 第2位 純心女子 第3位 長崎商業

(決勝リーグ)

得点(前半-後半)

	長崎女子	純心女子	長崎商業	長崎西	勝点
長崎女	○ 68(37-31)	○ 74(31-43)	○ 65(32-33)	3	
純心	× 65(38-27)		○ 60(30-30)	2	
長崎商	× 48(33-15)	× 51(29-22)		1	
長崎西	× 41(19-22)	× 34(19-15)	× 46(23-23)	0	



NAGASAKI PREFECTURE HIGH SCHOOL ATHLETIC MEET  
'99. JUN. 7 A TOURNAMENT GAME OF FINAL FOUR

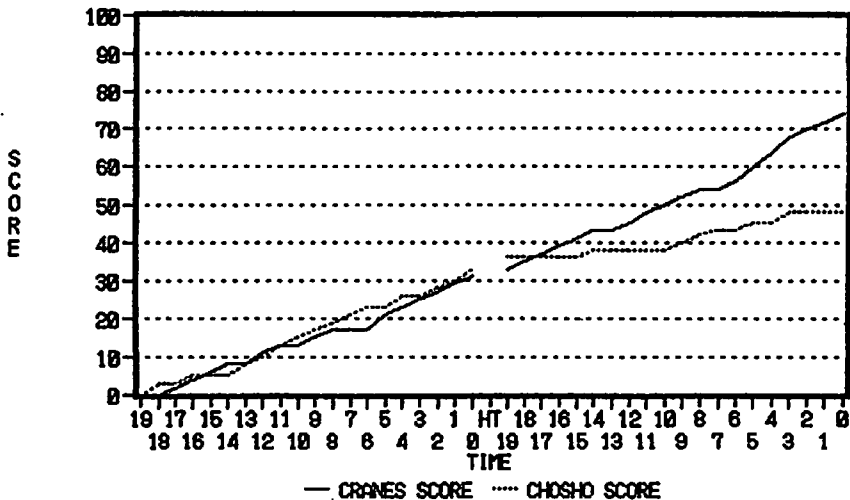
CRANES 74 ( 31 + 43 : 33 + 15 ) 48 CHOSHO

CRANES	NAME	YEAR	Ht	PTS	FOUL	TIME	FGA	FGM	2AVG	3PGA	3PGM	3AVG	FTA	FTB	FTM	FVCG	ORB	DREB	STL	TO	BS	A
1	④ 高橋	Sr	164	0	0	8	1	0	0%			*	0	0	0	*	1	1	0	1	0	1
st	5 松田	Sr	161	0	0	0	0	0	*			*	0	0	0	*	0	0	0	0	0	0
	6 本田	Sr	174	0	0	0	0	0	*			*	0	0	0	*	0	0	0	0	0	0
	⑦ 飯笹	Sr	165	0	1	8	2	0	0%			*	0	0	0	*	3	1	0	2	0	0
	⑧ 野中	Sr	160	4	0	8	2	2	100%	1	0	0%	0	0	0	*	0	1	1	1	0	0
H	⑩ 野田	Jr	160	2	0	8	3	1	33%	2	0	0%	0	0	0	*	0	2	0	0	0	0
A	⑨ 成井	Jr	172	4	0	12	9	2	22%			*	2	0	0	0%	1	2	0	0	1	0
L	11 村川	Fr	172	0	0	8	1	0	0%	1	0	0%	0	0	0	*	1	2	0	3	0	0
F	12 花田	Fr	174	4	0	12	7	2	29%			*	0	0	0	*	2	2	1	1	0	1
	13 永石	Fr	172	13	0	12	6	5	83%	2	1	50%	0	0	0	*	3	2	0	1	0	0
	14 重村典	Fr	164	4	0	12	3	1	33%	1	0	0%	2	0	2	100%	0	3	1	0	0	0
	15 重村安	Fr	170	0	0	12	2	0	0%	1	0	0%	0	0	0	*	1	0	0	1	0	0
2	4 高橋	Sr	164	4	0	11	2	2	100%	0	0	*	0	0	0	*	2	2	1	0	0	0
ad	5 松田	Sr	161	0	0	0	0	0	*	0	0	*	0	0	0	*	0	0	0	0	0	0
	6 本田	Sr	174	0	0	1	0	0	*	0	0	*	0	0	0	*	0	0	0	0	1	0
H	7 飯笹	Sr	165	0	0	0	0	0	*	0	0	*	0	0	0	*	0	0	0	0	0	0
A	8 野中	Sr	160	0	0	1	0	0	*	0	0	*	0	0	0	*	0	0	0	0	0	0
L	9 野田	Jr	160	3	0	7	1	0	0%	2	1	50%	2	0	0	0%	0	1	0	0	0	0
F	⑩ 成井	Jr	172	11	0	15	11	5	45%	0	0	*	0	1	1	100%	2	4	0	1	2	0
	11 村川	Fr	172	0	0	7	1	0	0%	1	0	0%	2	0	0	0%	1	2	0	1	0	0
	⑬ 花田	Fr	174	16	1	12	8	7	88%	0	0	*	2	0	2	100%	1	3	0	3	1	1
	⑭ 永石	Fr	172	4	0	16	2	1	50%	2	0	0%	2	0	2	100%	1	0	0	1	0	1
	⑯ 重村典	Fr	164	5	2	16	3	2	67%	1	0	0%	2	0	1	50%	1	0	2	1	0	0
	⑰ 重村安	Fr	170	0	1	14	1	0	0%	2	0	0%	0	0	0	*	2	4	1	1	0	0
S	1 ST HALF DATA			31	1	100	36	13	36%	8	1	13%	4	0	2	50%	13	21	3	10	1	2
U	2 ND HALF DATA			43	4	100	29	17	59%	8	1	13%	10	1	6	55%	11	18	4	8	4	2
	TOTAL			74	5	200	65	30	46%	16	2	13%	14	1	8	53%	24	39	7	18	5	4
M	OTHERS 1ST HALF	POSS	58			PPP	0.53					TRO	1	TRD	5	FTR	1	42%	81%	6%	17%	3%
	OTHERS 2ND HALF	POSS	52			PPP	0.83					TRO	1	TRD	2	FTR	2	52%	51%	8%	15%	10%
	TOTAL	POSS	110			PPP	0.67					TRO	2	TRD	7	FTR	3	46%	64%	7%	16%	6%
CHOSHO	NAME	YEAR	Ht	PTS	FOUL	TIME	FGA	FGM	2AVG	3PGA	3PGM	3AVG	FTA	FTB	FTM	FVCG	ORB	DREB	STL	TO	BS	A
1	④ 門崎	Sr	163	14	0	20	5	1	20%	8	4	50%	0	0	0	*	1	0	1	0	0	1
st	⑥ 鶴田	Sr	164	8	1	20	6	4	67%	0	0	*	0	0	0	*	2	1	0	4	0	0
	7 野中	Jr	160	4	1	12	5	2	40%	0	0	*	0	0	0	*	0	0	0	0	0	0
H	9 館	Sr	160	0	0	0	0	0	*	0	0	*	0	0	0	*	0	0	0	0	0	0
A	⑩ 木下	Jr	158	5	1	18	7	1	14%	3	1	33%	0	0	0	*	0	3	1	0	0	0
L	⑪ 野田	Jr	160	2	1	17	3	1	33%	0	0	*	0	0	0	*	0	2	0	1	0	0
F	⑬ 岳尾	Sr	159	0	0	13	2	0	0%	1	0	0%	0	0	0	*	0	3	0	1	0	0
2	④ 門崎	Sr	163	3	2	19	6	1	17%	7	0	0%	2	0	1	50%	1	1	0	1	0	1
ad	⑥ 鶴田	Sr	164	6	0	19	7	3	43%	0	0	*	0	0	0	*	6	1	0	1	0	0
	7 野中	Jr	160	0	0	16	2	0	0%	2	0	0%	0	0	0	*	2	1	0	0	0	0
H	9 館	Sr	160	0	1	2	1	0	0%	0	0	*	0	0	0	*	1	0	0	0	0	0
A	⑩ 木下	Jr	158	0	3	16	3	0	0%	5	0	0%	0	0	0	*	1	4	0	1	0	0
L	⑪ 野田	Jr	160	0	1	18	4	0	0%	0	0	*	0	0	0	*	0	0	0	0	0	0
F	⑬ 岳尾	Sr	159	6	4	10	1	0	0%	3	2	67%	0	0	0	*	2	0	2	2	0	0
S	1 ST HALF DATA			33	4	100	28	9	32%	12	5	42%	0	0	0	*	5	15	2	6	0	1
U	2 ND HALF DATA			15	11	100	24	4	17%	17	2	12%	2	0	1	50%	14	10	2	5	0	1
	TOTAL			48	15	200	52	13	25%	29	7	24%	2	0	1	50%	19	25	4	11	0	2
M	OTHERS 1ST HALF	POSS	49			PPP	0.67					TRO	2	TRD	6	FTR	0	19%	48%	3%	12%	0%
	OTHERS 2ND HALF	POSS	51			PPP	0.29					TRO	1	TRD	3	FTR	0	40%	48%	4%	10%	0%
	TOTAL	POSS	100			PPP	0.48					TRO	3	TRD	9	FTR	0	31%	48%	4%	11%	0%

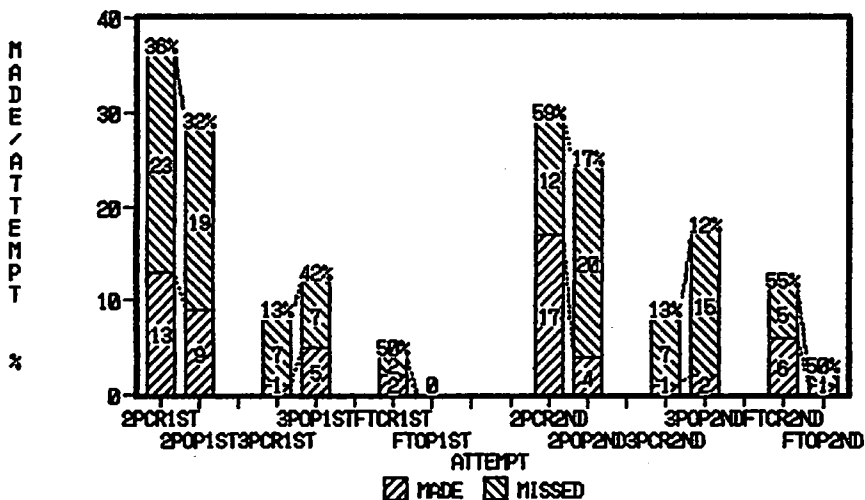
\*POSS= POSSESSION \*TRO=TEAM REB (OFFENSIVE) \*STL=STEAL (WITHOUT OWN MISSED PLAY) \*④=STARTER  
\*PPP=POINT PER POSS \*TRD=TEAM REB (DEFENSIVE) \*TO=TURNOVER (OWN MISSED PLAY, OFFENSIVE FOUL)  
\*BS=BLOCKED SHOT \*FTR=FREE THROW REB \*FTB=BONUS FREE THROW

INDEX NUMBER FOR RADAR GRAPH (#1)												2AVG=65%→100, 3AVG=55%→100, FAVG=90%→100		
#	PPP	2AVG	3AVG	FAVG	ORB	TO	DREB	STL	BS	OREB=60%→100, DREB=85%→100, BS=10%→100				
CRANES TOTAL	26	56	23	56	70	74	95	61	25	STL=10%→100, TO=6%→100 50%→0				
CHOSHO TOTAL	20	38	44	56	52	89	57	36	0	PPP>1.20→100 PPP<0.3→0				

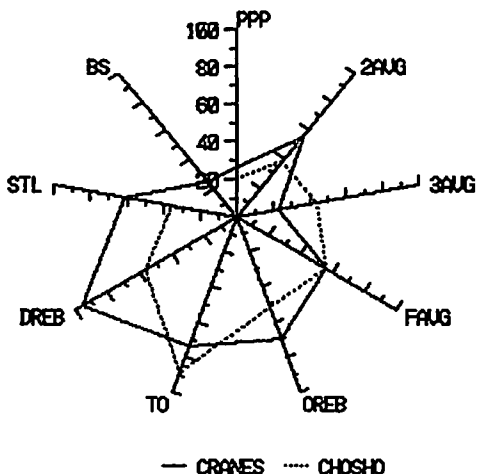
'99. JUN. 7 CHOSHO  
CHANGE OF SCORE



'99. JUN. 7 CHOSHO  
SHOOTING COMPARISON



'99. JUN. 7 CHOSHO  
RADAR CHART



NAGASAKI PREFECTURE HIGH SCHOOL ATHLETIC MEET  
'99. JUN. 8 A TOURNAMENT GAME OF THE FINAL

CRANES 68 ( 37 + 31 : 38 + 27 ) 65 JUNSHIN

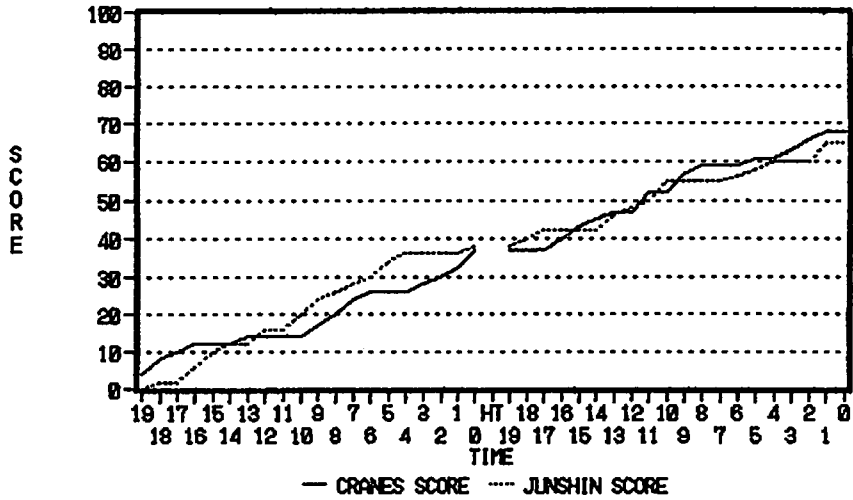
CRANES	NAME	YEAR	Ht	PTS	FOULT	TIME	FGA	FGM	2AVG	3PGA	3PGM	3AVG	FTA	FTB	FTM	FAVG	OREB	DREB	STL	TO	BS	A
1	④ 高橋	Sr	164	2	0	9	1	1	100%	0	0	*	0	1	0	0%	1	1	1	0	1	0
ST	7 飯笹	Sr	165	0	0	0	0	0	*	0	0	*	0	0	0	*	0	0	0	0	0	0
	8 田中	Sr	160	0	0	0	0	0	*	0	0	*	0	0	0	*	0	0	0	0	0	0
	⑨ 野田	Jr	160	4	0	6	3	2	67%	1	0	0%	0	0	0	*	0	0	0	0	0	0
H	10 成井	Jr	172	2	4	17	3	1	33%	0	0	*	0	0	0	*	2	5	1	1	3	0
A	11 村川	Fr	172	0	0	1	0	0	*	0	0	*	0	0	0	*	0	0	0	0	0	0
L	⑩ 花田	Fr	174	10	1	18	10	4	40%	0	0	*	4	0	2	50%	5	5	0	2	2	0
F	⑪ 永石	Fr	172	13	1	19	9	5	56%	5	1	20%	0	0	0	*	0	2	0	1	1	0
	14 重村典	Fr	164	6	1	14	3	1	33%	0	0	*	6	1	4	57%	0	0	2	0	0	2
	15 重村安	Fr	170	0	0	16	0	0	*	0	0	*	0	0	0	*	0	1	0	1	1	0
2	4 高橋	Sr	164	2	1	15	2	1	50%	0	0	*	0	0	0	*	1	1	0	0	0	0
nd	7 飯笹	Sr	165	0	0	7	1	0	0%	0	0	*	0	0	0	*	2	1	1	0	0	0
	8 田中	Sr	160	5	0	14	2	1	50%	2	1	50%	0	0	0	*	1	0	0	2	0	1
	9 野田	Jr	160	0	0	1	0	0	*	0	0	*	0	0	0	*	0	0	0	0	0	0
H	⑩ 成井	Jr	172	7	1	6	4	2	50%	1	1	100%	0	0	0	*	0	2	0	1	0	0
A	11 村川	Fr	172	0	0	0	0	0	*	0	0	*	0	0	0	*	0	0	0	0	2	0
L	⑩ 花田	Fr	174	7	3	19	4	3	75%	0	0	*	0	1	1	100%	2	3	0	0	0	1
F	⑪ 永石	Fr	172	5	0	19	8	1	13%	5	1	20%	0	0	0	*	0	1	1	0	1	0
	⑫ 重村典	Fr	164	3	0	6	0	0	*	1	1	100%	0	0	0	*	0	0	1	1	0	0
	⑬ 重村安	Fr	170	2	0	13	1	1	100%	0	0	*	0	0	0	*	1	0	0	0	0	0
S	1 ST HALF DATA			37	7	100	29	14	48%	6	1	17%	10	2	6	50%	12	16	4	5	8	2
U	2 ND HALF DATA			31	5	100	22	9	41%	9	4	44%	0	1	1	100%	10	13	3	4	3	2
M	TOTAL			68	12	200	51	23	45%	15	5	33%	10	3	7	54%	22	29	7	9	11	4
	OTHERS 1ST HALF	POSS	50			PPP 0.74				TRO 4	TRD 2	FTR 4	50%	50%	7%	10%	17%					
	OTHERS 2ND HALF	POSS	39			PPP 0.79				TRO 3	TRD 5	FTR 0	56%	57%	7%	10%	9%					
	TOTAL	POSS	89			PPP 0.76				TRO 7	TRD 7	FTR 4	52%	53%	7%	10%	14%					
JUNSHI	NAME	YEAR	Ht	PTS	FOULT	TIME	FGA	FGM	2AVG	3PGA	3PGM	3AVG	FTA	FTB	FTM	FAVG	OREB	DREB	STL	TO	BS	A
1	④ 宮本	Sr	160	6	1	20	6	2	33%	0	0	*	2	0	2	100%	0	3	0	1	0	0
st	⑤ 古閑	Sr	170	16	2	20	16	6	38%	0	0	*	4	0	4	100%	2	0	0	1	0	0
H	⑥ 平田	Sr	166	12	0	20	13	6	46%	1	0	0%	2	0	0	0%	4	1	2	0	0	0
A	⑧ 吉田	Sr	175	2	0	17	4	1	25%	0	0	*	0	0	0	*	0	5	1	0	0	1
L	⑨ 伊藤	Sr	156	2	3	14	4	1	25%	1	0	0%	2	0	0	0%	1	0	1	0	0	1
F	10 元松	Sr	159	0	3	6	1	0	0%	0	0	*	0	0	0	*	0	0	1	0	0	0
2	④ 宮本	Sr	160	3	1	20	3	0	0%	2	1	50%	0	0	0	*	0	1	1	0	1	0
nd	⑤ 古閑	Sr	170	11	1	20	12	5	42%	0	0	*	0	1	1	100%	1	0	0	1	0	0
H	⑥ 平田	Sr	166	7	3	20	7	3	43%	1	0	0%	2	0	1	50%	1	1	0	1	0	0
A	⑧ 吉田	Sr	175	2	1	20	2	1	50%	0	0	*	0	0	0	*	1	6	0	1	0	0
L	⑨ 伊藤	Jr	156	2	1	13	2	1	50%	1	0	0%	0	0	0	*	1	0	3	1	0	0
F	10 元松	Sr	159	2	0	7	1	0	0%	2	0	0%	2	0	2	100%	0	0	0	0	0	0
S	1 ST HALF DATA			38	9	97	44	16	36%	2	0	0%	10	0	6	60%	9	14	5	2	0	2
U	2 ND HALF DATA			27	7	100	27	10	37%	6	1	17%	4	1	4	80%	6	11	4	4	1	0
M	TOTAL			65	16	197	71	26	37%	8	1	13%	14	1	10	67%	15	25	9	6	1	2
	OTHERS 1ST HALF	POSS	57			PPP 0.67							TRO 5	TRD 5	FTR 2	28%	58%	10%	4%	0%		
	OTHERS 2ND HALF	POSS	42			PPP 0.64							TRO 2	TRD 3	FTR 1	26%	61%	10%	10%	3%	*	
	TOTAL	POSS	99			PPP 0.66							TRO 7	TRD 8	FTR 3	27%	60%	10%	6%	2%		

\*POSS=POSSESSION \*TRO=TEAM REB (OFFENSIVE) \*STL=STEAL (WITHOUT OWN MISSED PLAY) \*④=STARTER  
\*PPP=POINT PER POSS \*TRD=TEAM REB (DEFENSIVE) \*TO=TURNOVER (OWN MISSED PLAY, OFFENSIVE FOUL)  
\*BS=BLOCKED SHOT \*FTR=FREE THROW REB \*FTB=BONUS FREE THROW

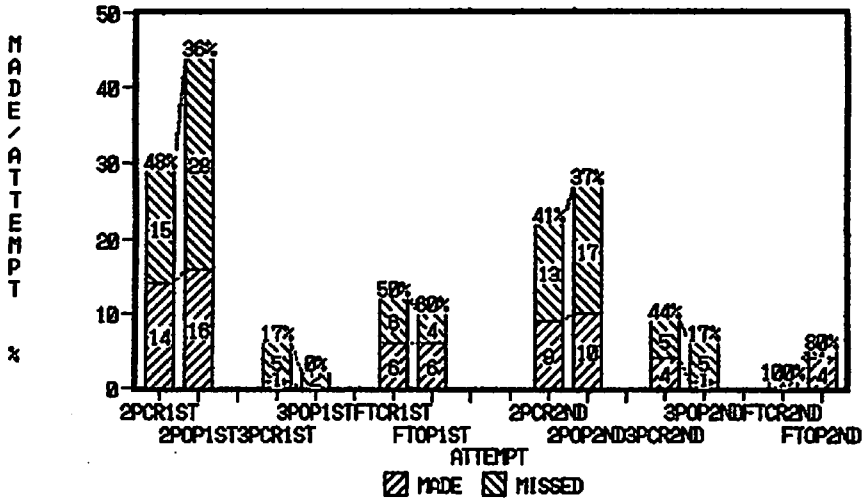
INDEX NUMBER FOR RADAR GRAPH (#1)												2AVG=65%→100, 3AVG=55%→100, FAVG=90%→100										
#	PPP	2AVG	3AVG	FAVG	OREB	DREB	STL	BS	DREB	STL	BS	DREB=60%→100, DREB=85%→100, BS=10%→100										
CRANES TOTAL	52	69	61	60	87	91	62	71	100	STL=10%→100, TO=6%→100	50%→0											
JUNSHI TOTAL	40	56	23	74	45	100	70	100	15	PPP>1.20→100	PPP<0.3→0											

勝ったという結果はとても大切だ。これで、九州大会もインターハイもアメリカ遠征も楽しくなる。  
しかし、それと同時に心に残った傷もまた大切だ。勝利に安堵するのはほんの一瞬でいい。記憶が新鮮なうちに脳裡に刻んでおこう。採点項目は、情熱/意欲/向上心/勇氣/決断力/注意力/判断力/聞く力  
見る力/洞察力等々。

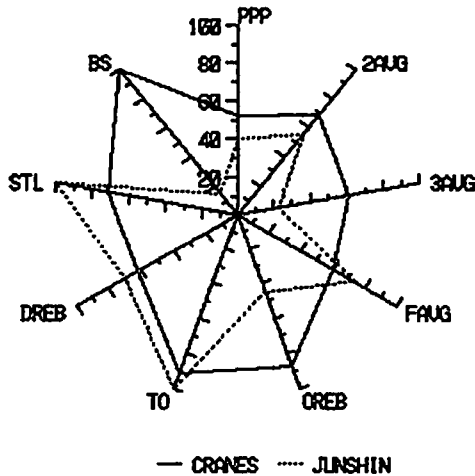
'99. JUN. 8 JUNSHIN  
CHANGE OF SCORE



'99. JUN. 8 JUNSHIN  
SHOOTING COMPARISON



'99. JUN. 8 JUNSHIN  
RADAR CHART





平成11年度 九州高校総体参加について (案内)

- 1 場 所 大分市：大分商業高校・大分県立総合体育館
- 2 期 間 6月18日(金)開会式 19日(土)・20日(日)競技
- 3 組合せ 別記
- 4 参加者  
監督 山崎 純 男 ( ) 2年所属 長崎大学(長崎市)  
コーチ 三城 めぐみ(フィー) 3年8組 171cm 一の宮中学校(熊本県)  
マネージャー 内山 文子(マイ) 2年6組 江平中学校(長崎市)  
選手4 高橋 彩(ラック) 3年7組 164cm 一の宮中学校(熊本県)  
" 5 松田 いつか(きょう) 2年7組 161cm 七次台中学校(千葉県)  
" 6 本田 恵理香(デピ) 3年7組 174cm 聖マリア学院(長崎市)  
" 7 飯 笹 明日香(パン) 3年8組 165cm 梅香崎中学校(長崎市)  
" 8 田 中 愛(アサ) 3年7組 160cm 土井首中学校(長崎市)  
" 9 宮 原 千 尋(チー) 2年7組 174cm 愛宕中学校(佐世保)  
" 10 成 井 千 夏(ユウ) 2年7組 172cm 御所丘中学校(茨城県)  
" 11 村 川 友 美(エク) 1年5組 172cm 有明中学校(玉名市) スタメン  
" 12 花 田 有 衣(レイ) 1年2組 174cm 一の宮中学校(熊本県) スタメン  
" 13 永 石 春 奈(ムー) 1年3組 172cm 一の宮中学校(熊本県) スタメン  
" 14 重 村 典 子(ドン) 1年6組 164cm 下山中学校(新潟市) スタメン  
" 15 重 村 安 紀(カル) 1年3組 170cm 下山中学校(新潟市) スタメン  
" 補 高 島 淳 子(ユカ) 2年6組 164cm 伊奈東中学校(茨城県)
- 5 日 程  
1) 出 発 6月18日(金) 7:30 寮  
2) 開会式 6月18日(金) 16:00 県立総合体育館(ゲームユニフォーム)  
3) 監督会 6月18日(金) 16:30 同研修室(内田)
- 6 宿 舎  
アネックスホテルクドウ 870-0025大分市顕徳町1-2-2  
TEL097-532-3331  
FAX097-532-3123  
携 帯090-18765918(監督)
- 7 展 望

県高校総体が終わってから10日で九州大会ですから九州大会のために何か目的を絞って強化する暇はありません。県高校総体では、毎日の練習で指摘されている選手ひとりひとりの心的・身体的な強さや弱さがもの見事に浮き彫りにされました。選手たちが九州大会で県高校総体よりもいい試合をしてくれたためには、それぞれが浮き彫りにされた事実をより一層意識して試合に臨んでくれる以外にそれを実現する方法はないでしょう。中でも成井・花田・永石の3人の意識の度合いは今年のクレインズの浮沈を大きく左右します。他の選手は「とりあえず間に合っているから今はそれでいこう」か「当分時間がかかるから今は手をつけないでおこう」のどちらかです。欲を出せば重村姉妹と村川も急ピッチで改善したいのですが、六兎を追って三兎を逃がしたくないので今はがまんしています。特に村川が早く目覚めてくれれば助かるのですが、眠ったままの獅子には絶対にしたくないです。宮原は復帰しました。高島はアメリカ遠征から少しずつ肩慣らしというところでしょうか。

さて、上記の3人について分析してみましょう。

成井千夏 県総体決勝戦は、出場時間のほとんどを 恐怖心と緊張感を払いのける事ができないまま終った。  
花田有衣 県総体決勝戦は、すぐカットとなって状況判断ができなくなる性質が抑え込まれたり頭を出したりだった。春季大会では頭を出しっぱなしだったのだが…。

永石春奈 県総体決勝戦は、シュートが決まらないうとイライラして無理なシュートに持ち込み、墓穴を掘ってしまうという性質がずいぶん改善された。

これらが今後どれだけ改善されるかが今年のクレインズの勝ち星を増やすカギになります。

野田仁美はギブスを巻いているので今回は留守番です。替わりに宮原千尋が入りますが、今年の試合はどの試合もエントリー選手を決めるのに心を痛めます。

平成11年度 九州高校総体結果報告

- 1 場 所 大分市 大分商業高校
- 2 期 間 6月18日(金)～20日(日)
- 3 試合結果 別記
- 4 出場者 S印はスターター

#	名前	所属	出場	1st 川内			2nd 中村									備 考		
				MIN	PT	F	MIN	PT	F	MIN	PT	F	MIN	PT	F		MIN	PT
4	高橋	Sr164	一の宮	28	7	1	S	26	2	1								
5	松田	Sr161	七次台	21	12	1		0	0	0								
6	本田	Sr174	マリア	0	0	0		0	0	0								
7	飯笹	Sr165	梅香崎	14	2	0	S	23	3	1								
8	田中	Sr160	土井首	20	6	0	S	26	5	1								
9	宮原	Jr160	愛宕	0	0	0		0	0	0								
10	成井	Jr172	御所丘	22	18	3	S	35	11	0								
11	村川	Fr172	有明	S	20	4	0	4	0	0								
12	花田	Fr174	一の宮	S	19	4	0	17	5	1								
13	永石	Fr172	一の宮	S	16	17	0	S	34	15	0							
14	重村	Fr164	下山	S	24	4	0	13	5	0								
15	重村	Fr170	下山	S	18	16	1	22	3	0								

5 感想

中村学園戦のデータを分析してみます(個人4人、チーム1件)

- ①成井 前半(2点=0/3 3点=1/2) 後半(2点=4/11 3点=0/0) 合計5/16  
前半、シュート本数わずか5本。これは、相手の密着マークにイヤイヤをしながらプレイしたからです。しかし、ジャンプシュートで3点ショットが打てるまでに筋力アップしたのも見逃せません。
- ②永石 前半(2点=1/7 3点=1/4) 後半(2点=2/7 3点=1/3) 合計5/21  
得点が少ないのは相手を崩さないままシュートを試みたからです。もっとも、チーム最多の得点を取りながら「得点が少ない」と言われるのもかわいそうですが、それは他人より優れたものを持っている者の宿命です。甘受しなければなりません。そしてそのような人物は人前で決して悲嘆の涙を流してはいけません。
- ③花田 前半(ターンオーバーなし) 後半(ターンオーバーなし)  
川内戦では制御不能状態でしたが中村戦では少し落ち着きを取り戻しました。しかし、落ち着いたプレイと、やればいいのに控えてしまうプレイとをまだ混同しています。
- ④村川 前半(出場時間4分 記録なし) 後半(出番なし)  
重村姉は強い相手にも果敢に挑戦してつぶれますが村川は挑戦するのを途中で放棄してつぶれます。それが村川の「後半出番なし」の理由です。①②③④の中で私がかもっとも悔しいのがこの④です。
- ⑤チームとしては、後半15分-10分 8分-3分 2回のドラウトがあります。このドラウトはプレイの歯車とかりズムの問題ではありません。原因は文末で述べます。

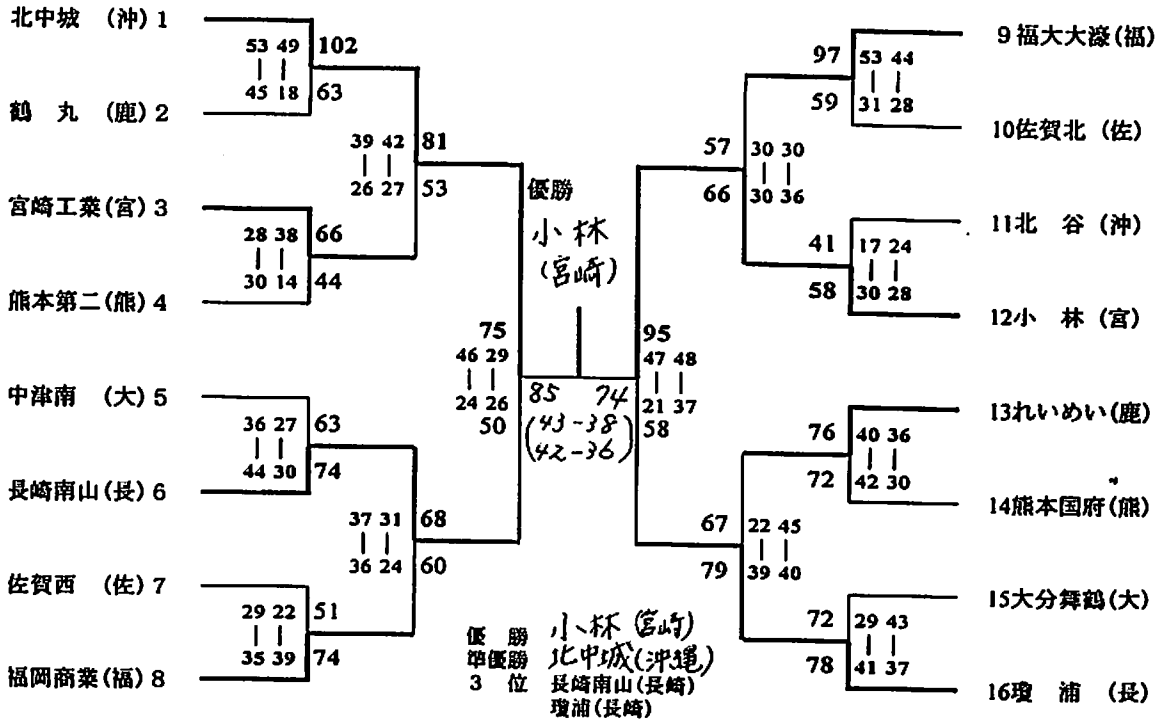
県高校総体が終わった後、グラウンドでの5000メートル走を週5日の割合で取り入れています。タイムトライアルではなく、22分30秒で走るペース走です。ペースと姿勢と呼吸、即ち22分30秒の間自分自身に注目させるのが目的で心肺機能の発達はまだ二の次です。4対4モーションも徹底してやっています。ディフェンスはダミーではなく本気でボールを奪いにいきます。ディナイとスベイスイングの練習です。ディフェンスからブレイク→セカンダリーブレイク→セットオフenseの練習も加えました。これは目の訓練が目的です。

が、私がかもっとも腐心しているのは上記のような個人の課題やチームの課題ではありません。選手一人ひとりの『思い』をいかにして引き上げるかということです。思いとは「強くなりたい」「うまくなりたい」等、バスケットボールに対する思いだけではなく、日常生活のすべての現象に目を向け、気付いたか気付かなかったか、気付いてどう対処したかを自分で採点し、そこから湧いてくる感情のことです。インターハイまで1ヶ月強。たったそれだけの期間で『思い』を全国レベルの域まで引き上げるのは難しいと思いますが、少しでも近づけることはできると思います。インターハイではドラウトを1回に減らしたいと思います。

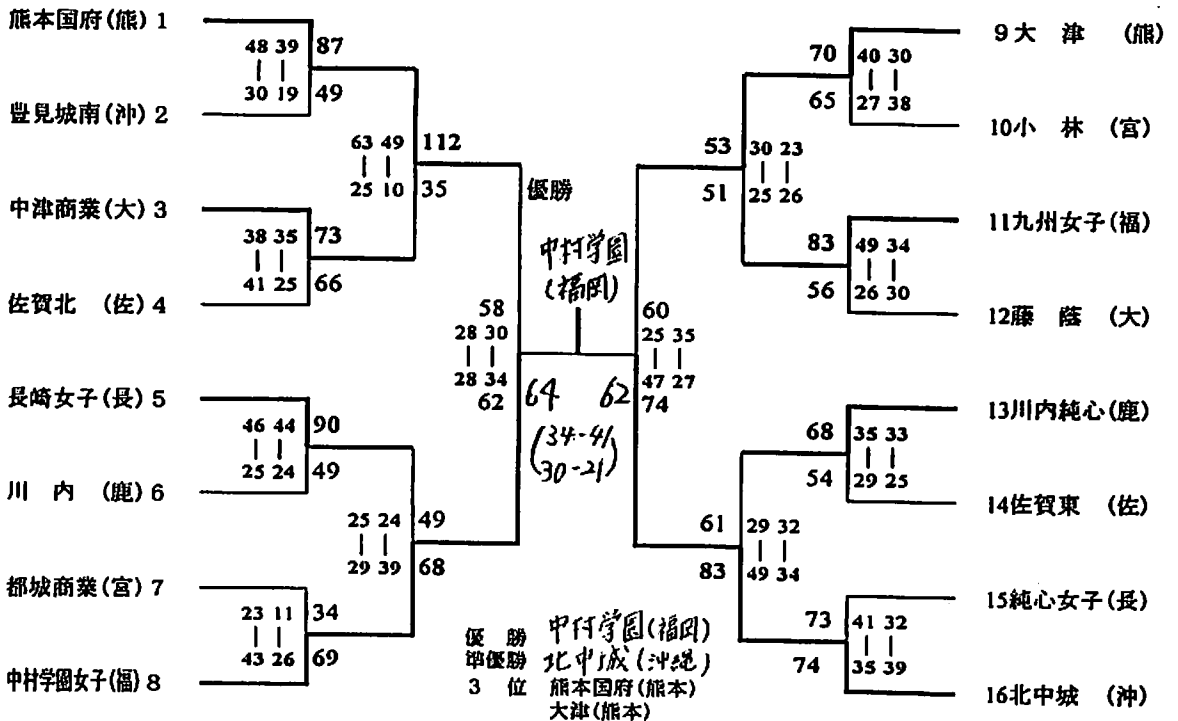
# 平成11年度 全九州高等学校体育大会 第52回全九州高等学校バスケットボール競技大会試合結果

日時 平成11年6月18日(金)・19日(土)・20日(日)  
会場 大分県立総合体育館 大分県立大分商業高等学校体育館

## 〔男子の部〕



## 〔女子の部〕



KYUSYU HIGH SCHOOL ATHLETIC MEET  
'99. JUN. 19 A TOURNAMENT GAME OF 1ST ROUND

CRANES 90 ( 46 + 44 : 25 + 24 ) 49 SENDAI

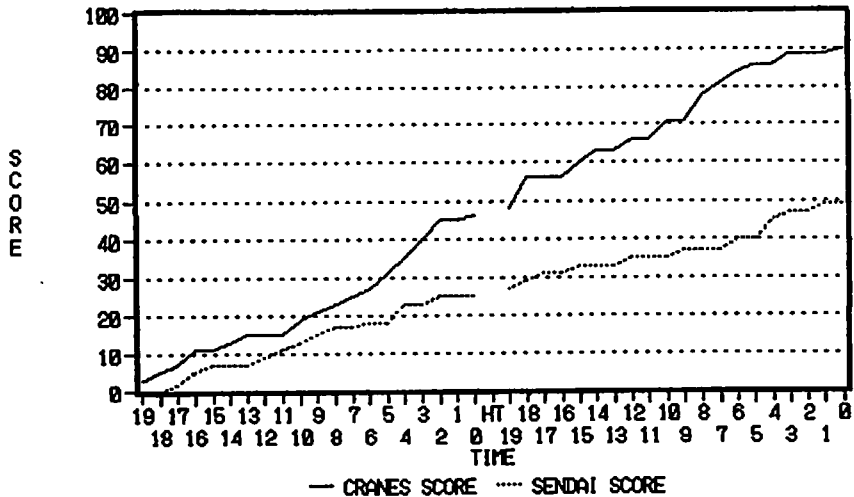
CRANES	NAME	YEAR	Ht	PTS	FOULT	TIME	FGA	FGM	2AVG	3PGA	3PGM	3AVG	FTA	FTB	FTM	FVCG	OREB	DREB	STL	TO	BS	A
1	4 高橋	Sr	164	1	0	8	1	0	0%	0	0	*	2	0	1	50%	0	0	0	0	0	0
1	5 松田	Sr	161	0	0	2	1	0	0%	2	0	0%	0	0	0	*	0	0	0	0	0	0
st	7 飯笹	Sr	165	0	1	2	0	0	*	0	0	*	0	0	0	*	1	0	0	0	0	0
	8 田中	Sr	160	0	0	1	0	0	*	0	0	*	0	0	0	*	0	0	0	0	0	0
H	10 成井	Jr	172	14	3	12	11	7	64%	0	0	*	0	0	0	*	2	2	1	0	1	0
A	11 村川	Fr	172	4	0	14	4	1	25%	0	0	*	2	0	2	100%	1	1	0	2	1	0
L	12 花田	Fr	174	4	0	13	4	2	50%	0	0	*	0	0	0	*	3	2	1	1	1	0
F	13 永石	Fr	172	14	0	15	7	4	57%	6	2	33%	0	0	0	*	0	1	0	0	1	0
	14 重村典	Fr	164	2	0	19	2	0	0%	1	0	0%	2	0	2	100%	0	1	3	1	0	0
	15 重村安	Fr	170	7	0	14	3	3	100%	0	0	*	0	1	1	100%	2	2	1	0	0	0
2	4 高橋	Sr	164	6	1	20	5	3	60%	0	0	*	2	0	0	0%	3	4	1	1	1	1
nd	5 松田	Sr	161	12	1	19	1	0	0%	8	4	50%	0	0	0	*	0	2	0	1	0	1
	7 飯笹	Sr	165	2	0	12	3	1	33%	1	0	0%	0	0	0	*	4	1	0	0	0	1
	8 田中	Sr	160	6	0	19	0	0	*	2	2	100%	0	0	0	*	0	0	1	0	0	0
H	10 成井	Jr	172	4	0	10	7	2	29%	0	0	*	0	1	0	0%	2	5	0	0	0	0
A	11 村川	Fr	172	0	0	4	4	0	0%	0	0	*	0	0	0	*	3	1	1	1	1	0
L	12 花田	Fr	174	0	0	6	2	0	0%	0	0	*	0	0	0	*	2	1	0	1	1	0
F	13 永石	Fr	172	3	0	1	0	0	*	2	1	50%	0	0	0	*	0	0	0	0	2	0
	14 重村典	Fr	164	2	0	5	3	1	33%	1	0	0%	0	0	0	*	0	1	0	0	0	0
	15 重村安	Fr	170	9	1	4	2	1	50%	2	2	100%	2	0	1	50%	1	0	0	0	1	0
S	1 ST HALF DATA			46	4	100	33	17	52%	9	2	22%	6	1	6	86%	12	15	6	4	4	0
U	2 ND HALF DATA			44	3	100	27	8	30%	16	9	56%	4	1	1	20%	17	19	3	4	6	3
	TOTAL			90	7	200	60	25	42%	25	11	44%	10	2	7	58%	29	34	9	8	10	3
M	OTHERS 1ST HALF			POSS 50			PPP 0.92				TRO 3	TRD 6	FTR 1	50%	48%	12%	8%	10%				
	OTHERS 2ND HALF			POSS 51			PPP 0.86				TRO 2	TRD 4	FTR 2	61%	70%	7%	8%	16%				
	TOTAL			POSS 101			PPP 0.89				TRO 5	TRD 10	FTR 3	56%	59%	10%	8%	13%				
SENDAI	NAME	YEAR	Ht	PTS	FOULT	TIME	FGA	FGM	2AVG	3PGA	3PGM	3AVG	FTA	FTB	FTM	FVCG	OREB	DREB	STL	TO	BS	A
1	4 伊藤	Sr	160	6	0	19	9	3	33%	5	0	0%	0	0	0	*	2	2	0	0	0	1
st	6 室田	Sr	157	2	3	19	3	1	33%	4	0	0%	0	0	0	*	1	3	0	0	0	0
	9 笹原	Jr	161	6	0	12	5	3	60%	0	0	*	0	0	0	*	0	2	0	0	0	0
H	11 浜石	Jr	160	0	0	2	1	0	0%	0	0	*	0	0	0	*	0	0	0	0	0	0
A	12 和田	Jr	166	5	2	18	6	2	33%	0	0	*	0	1	1	100%	5	1	1	1	0	0
L	13 伊東	Jr	164	3	3	10	1	0	0%	1	1	100%	0	0	0	*	2	1	0	2	0	0
F	15 東	Jr	158	3	2	20	4	1	25%	2	0	0%	2	0	1	50%	2	2	0	0	0	0
2	4 伊藤	Sr	160	4	1	17	6	2	33%	1	0	0%	0	0	0	*	2	0	1	0	0	0
nd	6 室田	Sr	157	0	0	17	1	0	0%	0	0	*	0	0	0	*	0	1	0	0	0	0
	9 笹原	Jr	161	0	2	11	1	0	0%	0	0	*	0	0	0	*	0	0	0	0	0	0
H	11 浜石	Jr	160	2	0	7	1	0	0%	1	0	0%	2	0	2	100%	0	2	0	0	0	0
A	12 和田	Jr	166	4	3	9	3	2	67%	0	0	*	0	0	0	*	0	2	0	0	0	0
L	13 伊東	Jr	164	6	0	20	9	3	33%	0	0	*	0	0	0	*	0	4	0	1	0	0
F	15 東	Jr	158	8	3	19	8	1	13%	6	2	33%	0	0	0	*	0	3	1	0	0	1
S	1 ST HALF DATA			25	10	100	29	10	34%	12	1	8%	2	1	2	67%	14	14	1	3	0	1
U	2 ND HALF DATA			24	9	100	29	8	28%	8	2	25%	2	0	2	100%	5	14	2	1	0	1
	TOTAL			49	19	200	58	18	31%	20	3	15%	4	1	4	80%	19	28	3	4	0	2
M	OTHERS 1ST HALF			POSS 51			PPP 0.49				TRO 2	TRD 3	FTR 1	45%	58%	2%	6%	0%				
	OTHERS 2ND HALF			POSS 42			PPP 0.57				TRO 3	TRD 2	FTR 0	19%	50%	4%	2%	0%				
	TOTAL			POSS 93			PPP 0.53				TRO 5	TRD 5	FTR 1	33%	54%	3%	4%	0%				

\*POSS=POSSESSION \*TRO=TEAM REB (OFFENSIVE) \*STL=STEAL (WITHOUT OWN MISSED PLAY) \*④=STARTER  
\*PPP=POINT PER POSS \*TRD=TEAM REB (DEFENSIVE) \*TO=TURNOVER (OWN MISSED PLAY, OFFENSIVE FOUL)  
\*BS=BLOCKED SHOT \*FTR=FREE THROW REB \*FTB=BONUS FREE THROW

INDEX NUMBER FOR RADAR GRAPH (#1)										2AVG=65%→100, 3AVG=55%→100, FAVG=90%→100											
#	PPP	2AVG	3AVG	FAVG	OREB	TO	DREB	STL	BS	DREB=60%→100, DREB=85%→100, BS=10%→100											
CRANES TOTAL	69	79	40	95	83	95	57	100	98	STL=10%→100, TO=6%→100 50%→0											
SENDAI TOTAL	25	48	27	89	55	100	63	30	0	PPP>1.20→100 PPP<0.3→0											

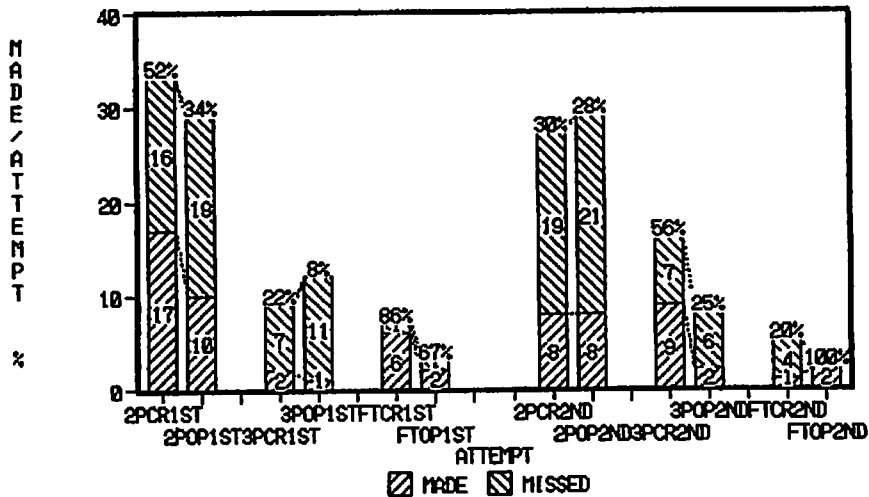
'99. JUN. 19 SENDAI

CHANGE OF SCORE



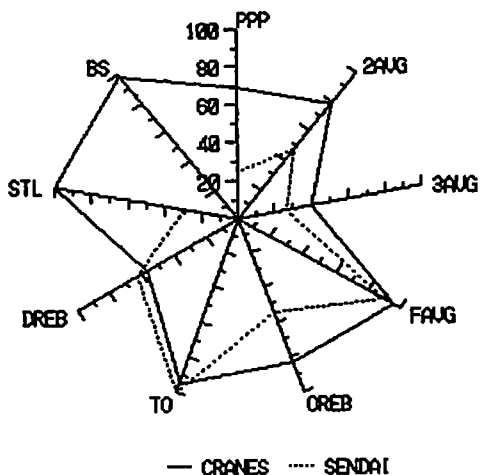
'99. JUN. 19 SENDAI

SHOOTING COMPARISON



'99. JUN. 19 SENDAI

RADAR CHART



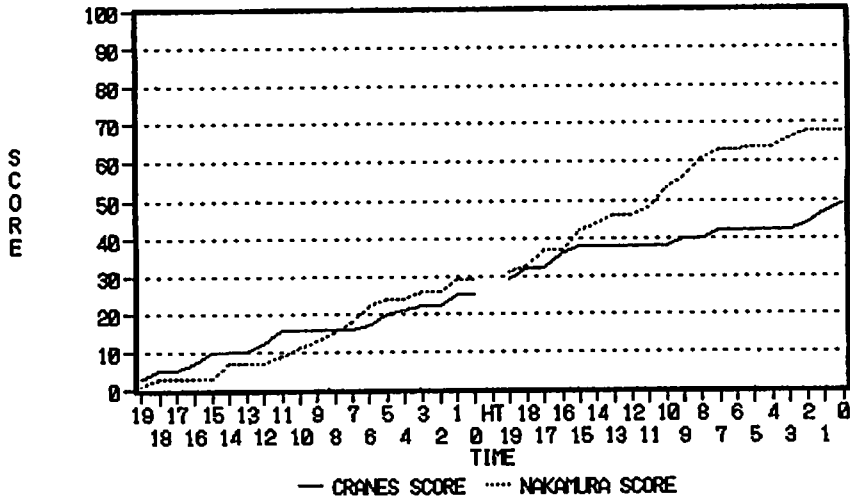
KYUSYU HIGH SCHOOL ATHLETIC MEET  
'99. JUN. 19 A TOURNAMENT GAME OF 2ND ROUND

CRANES		49 ( 25 + 24 : 29 + 39 )														68 NAKAMURA								
CRANES	NAME	YEAR	Ht	PTS	FOUL	TIME	FGA	FGM	2AVG	3PGA	3PGM	3AVG	FTA	FTB	FTM	FAVG	OREB	DREB	STL	TO	BS	A		
1st HALF	④	高橋	Sr	164	0	0	16	2	0	0%	0	0	*	0	0	0	*	2	3	1	1	0	0	
	⑦	飯笹	Sr	165	1	1	14	2	0	0%	0	0	*	2	0	1	50%	1	1	0	1	1	0	
	⑩	田中	Sr	160	5	0	17	2	1	50%	2	1	50%	0	0	0	*	0	0	2	1	2	1	
	⑫	成井	Jr	172	3	0	15	3	0	0%	2	1	50%	0	0	0	*	1	6	0	3	3	0	
	⑬	花田	Fr	174	1	0	4	0	0	*	0	0	*	0	0	0	*	0	0	0	0	0	0	
2nd HALF	④	高橋	Sr	164	2	1	10	1	1	100%	0	0	*	0	0	0	*	1	0	0	1	0	0	
	⑦	飯笹	Sr	165	2	0	9	2	0	0%	0	0	*	2	0	2	100%	1	1	0	0	0	0	
	⑩	田中	Sr	160	0	0	9	1	0	0%	0	0	*	0	0	0	*	1	0	0	0	0	0	
	⑫	成井	Jr	172	8	1	20	11	4	36%	0	0	*	0	0	0	*	3	3	1	0	2	0	
	⑬	花田	Fr	174	4	0	13	6	2	33%	0	0	*	0	0	0	*	0	1	0	0	0	1	
SUMMARY	1ST HALF DATA			25	1	100	17	3	18%	11	4	36%	10	0	7	70%	9	18	4	8	6	1		
	2ND HALF DATA			24	3	100	29	9	31%	3	1	33%	4	0	3	75%	8	9	2	3	2	1		
	TOTAL			49	4	200	46	12	26%	14	5	36%	14	0	10	71%	17	27	6	11	8	2		
	OTHERS 1ST HALF			POSS 46		PPP 0.54					TRO 2	TRD 4	FTR 2	39%	58%	8%	17%	14%						
	OTHERS 2ND HALF			POSS 42		PPP 0.57					TRO 1	TRD 3	FTR 0	36%	53%	5%	7%	6%						
TOTAL			POSS 88		PPP 0.56					TRO 3	TRD 7	FTR 2	38%	56%	7%	13%	11%							
1st HALF	4	園田	Sr	170	0	0	0	0	0	*	0	0	*	0	0	0	*	0	0	0	0	0	0	
	⑤	伊藤	Sr	169	6	0	17	9	3	33%	2	0	0%	0	0	0	*	1	1	4	0	0	1	
	6	平田	Sr	166	0	0	0	0	0	*	0	0	*	0	0	0	*	0	0	0	0	0	0	
	⑦	佐藤	Sr	175	8	7	15	9	4	44%	0	0	*	0	0	0	*	4	5	0	0	0	0	
	⑧	杉原	Fr	169	0	7	8	5	0	0%	0	0	*	0	0	0	*	1	3	0	0	0	1	
	⑨	岩田	Sr	171	12	1	19	14	4	29%	1	1	100%	2	0	1	50%	3	1	1	0	0	0	
	10	工藤	Jr	175	0	1	2	1	0	0%	0	0	*	0	0	0	*	1	0	0	0	0	0	
	11	日浦	Sr	169	0	1	15	1	0	0%	0	0	*	0	0	0	*	0	3	0	0	0	0	
	12	小平	Sr	159	3	0	4	0	0	*	1	1	100%	0	0	0	*	0	1	0	0	0	0	
	⑬	平田	Fr	157	0	1	20	0	0	*	0	0	*	0	0	0	*	0	1	0	0	0	0	
	2nd HALF	4	園田	Sr	170	0	1	2	0	0	*	0	0	*	0	0	0	*	0	0	0	0	0	0
		⑤	伊藤	Sr	169	8	1	15	4	1	25%	2	2	100%	0	0	0	*	0	2	1	0	0	1
		6	平田	Sr	166	0	0	2	0	0	*	0	0	*	0	0	0	*	0	0	0	1	0	0
⑦		佐藤	Sr	175	22	0	18	15	10	67%	0	0	*	2	2	2	50%	6	5	1	1	0	0	
⑧		杉原	Fr	169	2	1	11	2	1	50%	0	0	*	0	0	0	*	0	0	0	0	0	0	
SUMMARY	1ST HALF DATA			29	18	100	39	11	28%	4	2	50%	2	0	1	50%	7	17	5	0	0	2		
	2ND HALF DATA			39	8	100	28	14	50%	4	3	75%	2	2	2	50%	8	12	5	4	2	2		
	TOTAL			68	26	200	67	25	37%	8	5	63%	4	2	3	50%	15	29	10	4	2	4		
	OTHERS 1ST HALF			POSS 48		PPP 0.60					TRO 1	TRD 2	FTR 1	23%	74%	11%	0%	0%						
	OTHERS 2ND HALF			POSS 39		PPP 1.00					TRO 2	TRD 1	FTR 2	47%	55%	12%	10%	6%						
TOTAL			POSS 87		PPP 0.78					TRO 3	TRD 3	FTR 3	31%	64%	11%	5%	3%							

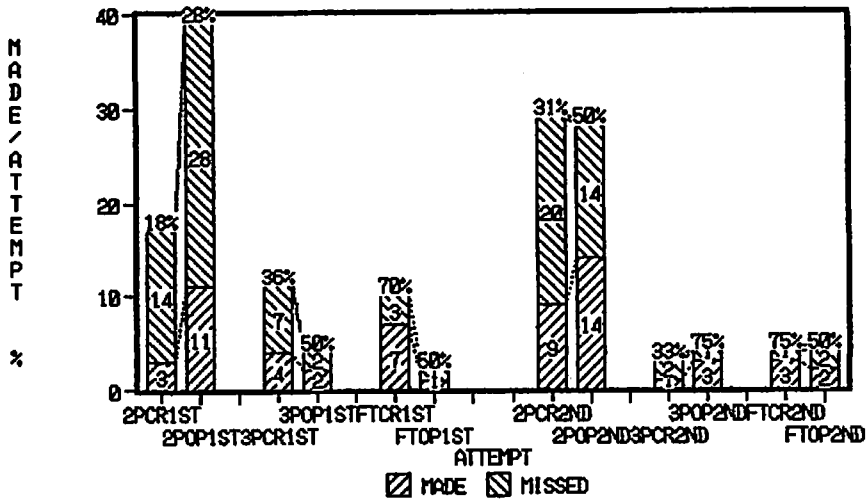
\*POSS=POSSESSION \*TRO=TEAM REB (OFFENSIVE) \*STL=STEAL (WITHOUT OWN MISSED PLAY) \*④=STARTER  
 \*PPP=POINT PER POSS \*TRD=TEAM REB (DEFENSIVE) \*TO=TURNOVER (OWN MISSED PLAY, OFFENSIVE FOUL)  
 \*BS=BLOCKED SHOT \*FTR=FREE THROW REB \*FTB=BONUS FREE THROW

INDEX NUMBER FOR RADAR GRAPH (#1)										2AVG=65%→100, 3AVG=55%→100, FAVG=90%→100		
#	PPP	2AVG	3AVG	FAVG	OREB	DREB	STL	BS	OREB=60%→100, DREB=85%→100, BS=10%→100			
CRANES TOTAL	29	40	65	79	63	85	66	69	100	STL=10%→100, TO=6%→100 50%→0		
NKN TOTAL	54	57	100	56	52	100	76	100	33	PPP>1.20→100 PPP<0.3→0		

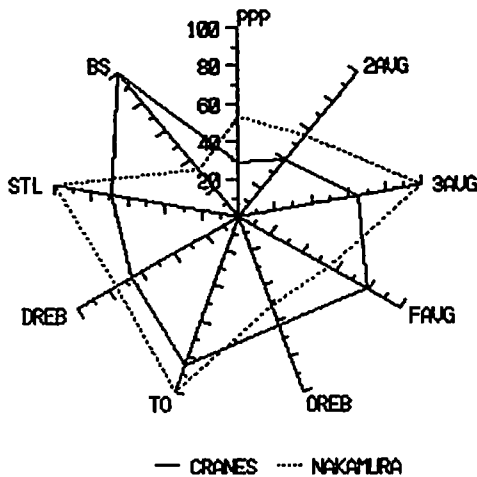
'99. JUN. 19 NAKAMURA  
CHANGE OF SCORE



'99. JUN. 19 NAKAMURA  
SHOOTING COMPARISON



'99. JUN. 19 NAKAMURA  
RADAR CHART



平成11年7月15日  
クレインズ 山崎純男

平成11年度 インターハイ参加について (案内)

- 1 場所 岩手県 一関市
- 2 期間 8月1日(日)開会式 2日(月) - 7日(土)競技
- 3 組合せ 別記
- 4 参加者  
監督 山崎 純男( ) 2年所属 長崎大学(長崎市)  
コーチ 本田 恵理香(デビ) 3年7組 174cm 聖マリア学院(長崎市)  
マネージャー 野田 仁美(ラン) 2年6組 160cm 小島中学校(長崎市) リハビリ延期  
選手4 高橋 彩(ラック) 3年7組 164cm 一の宮中学校(熊本県) スタメン  
" 5 松田 いつか(きょう) 3年7組 161cm 七次台中学校(千葉県)  
" 6 飯笹 明日香(パン) 3年8組 165cm 梅香崎中学校(長崎市) スタメン  
" 7 田中 愛(アサ) 3年7組 160cm 土井首中学校(長崎市)  
" 8 高島 淳子(ユカ) 2年6組 164cm 伊奈東中学校(茨城県)  
" 9 成井 千夏(ユウ) 2年7組 172cm 御所丘中学校(茨城県) スタメン  
" 10 宮原 千尋(チー) 2年7組 174cm 愛宕中学校(佐世保)  
" 11 村川 友美(エグ) 1年6組 172cm 有明中学校(玉名市)  
" 12 花田 有衣(レイ) 1年2組 174cm 一の宮中学校(熊本県)  
" 13 永石 春奈(ムー) 1年6組 172cm 一の宮中学校(熊本県) スタメン  
" 14 重村 典子(ドン) 1年5組 164cm 下山中学校(新潟市)  
" 15 重村 安紀(カル) 1年3組 170cm 下山中学校(新潟市) スタメン  
補佐 内山 文子(マイ) 2年6組 江平中学校(長崎市)
- 5 旅程 1) 出発 7月27日(火) 12:30 学校  
2) 合宿 28日-29日 ジャパンエナジー (0471-73-2352) 30日茨城ホームステイ 31日一関  
3) 開会式 8月01日(日) 09:00 (県選手団ユニフォーム)  
4) 監督会 8月01日(日) 15:30 一関文化センター中ホール(内山)
- 6 宿舎 矢びつ温泉瑞泉閣 一関市巖美町字下り松65-2 TEL=0191-39-2031 FAX=0191-39-2106  
電話番号=090-1876-5918 郵便e-mail=sumio.yamasaki@docomo.ne.jp(電話OFF時でもOK、申し込みのメールで半角500字以内)
- 7 展望

県高校総体の決勝戦。残り3分。3点差を争って激しい攻防の真っ最中。その時、応援に駆けつけた本校生徒の一団が一斉に立ち上がり学園歌を歌い始めたそうです。私は試合のことに夢中で応援団がどこに陣取っていたのかも記憶にありませんし、学園歌の大合唱もまったく記憶にありません。これは大会終了後に聞いた話です。

もう少し詳しく話しますと、残り5分でシーソーゲームの最中、3年7組の馬島典子を中心とするグループが立ち上がって応援を始めました。そこでみんなが「見えないから座ってよ!」とたしなめました。しかしそれから2分もしないうちに馬島が校長先生に「校長先生!立ってはいけませんか!」と尋ねました。校長先生は「よし、みんな立とう!」と言われました。と、立った馬島たちは学園歌を歌い始めたのです。それが次々と伝わり大合唱となりました。

この話を聞いた時、私は試合に勝った喜びと同じくらい感動しました。私は本学園に奉職して23年目になります。その間、大応援団の後押しで勇気を与えてもらった試合がいくつもあります。が、応援に駆けつけた生徒達が自発的に学園歌を歌い始めたというのは初めてです。校名を変えてから3年目。たぶん、新生長崎女子高校を如何にして活気ある学園にしようかという一人一人の熱い思いがこのような形で表れたのだと私は確信します。鶴鳴山の地下のマグマはこのようにエネルギーを溜めるだけ溜めて爆発寸前の状態です。私たちはこのエネルギーをそのまま受け継いで一関に乗り込みます。

組合せのすぐ隣は優勝候補筆頭の桜花学園(名短)。おそらく今のクレインズでは玉砕でしょう。が、これは平成3年のインターハイで優勝した時と状況はそっくりです。その時は平成元年の北海道国体1回戦で同じ桜花学園(名短)に手玉に取られた試合から出発し、3年後に桜花学園(名短)を倒して全国制覇を果たしました。

先月中旬に大分で行われた九州大会では成井のすごいショットブロックを見て観衆がどよめきましたが、今度は単発のどよめきだけではなく、1試合通して見た観衆の感想を「なかなかやるじゃないか」から「暮れの選抜は楽しみだなあ」となり、最終的には「来年はすごいぞこれは」に変えられるようがんばります。大会終了後すぐアメリカ遠征をしますから、それを楽しい遠征にするためにもいい結果を残さなければなりません。



平成11年度全国高等学校総合体育大会バスケットボール競技 (女子)

**A・B・C** --- 国市総合体育館 (ユードーム)    **H** --- アイ・ドーム  
**M** --- 国市総合体育館 (ユードーム)    **I** --- NEC東北体育館  
**D** --- 国文化センター体育館    **J** --- 国中学校体育館  
**E** --- 国第一高校体育館    **K** --- 国中学校体育館  
**F** --- 国第二高校体育館    **L** --- 国中学校体育館  
**G** --- 産生一國高校体育館

第1試合	第2試合	第3試合	第4試合	第5試合
8月2日 9:30~11:00	11:30~12:30	14:30~15:50		
8月3日 10:00~11:30	13:30~14:50			
8月6日 10:00~11:30	13:40~15:10			
8月7日 10:00~11:30				

\*8月2日のF・G・J・K・Lコートの第3試合は12:50開始になります。

平成11年度全国高等学校総合体育大会バスケットボール競技 (男子)

**A・B・C** --- 国市総合体育館 (ユードーム)    **H** --- アイ・ドーム  
**M** --- 国市総合体育館 (ユードーム)    **I** --- NEC東北体育館  
**D** --- 国文化センター体育館    **J** --- 国中学校体育館  
**E** --- 国第一高校体育館    **K** --- 国中学校体育館  
**F** --- 国第二高校体育館    **L** --- 国中学校体育館  
**G** --- 産生一國高校体育館

第1試合	第2試合	第3試合	第4試合	第5試合
8月2日 9:30~11:00	11:30~12:30	14:30~15:50		
8月3日 10:00~11:30	13:30~14:50			
8月6日 10:00~11:30	13:40~15:10			
8月7日 10:00~11:30				

\*8月2日のF・G・J・K・Lコートの第3試合は12:50開始になります。

平成11年8月20日

関係各位

長崎女子高等学校  
バスケットボール部  
監督 山崎 純男

1999年 日米親善バスケットボール研修報告

このことについて、下記のとおり報告いたします。

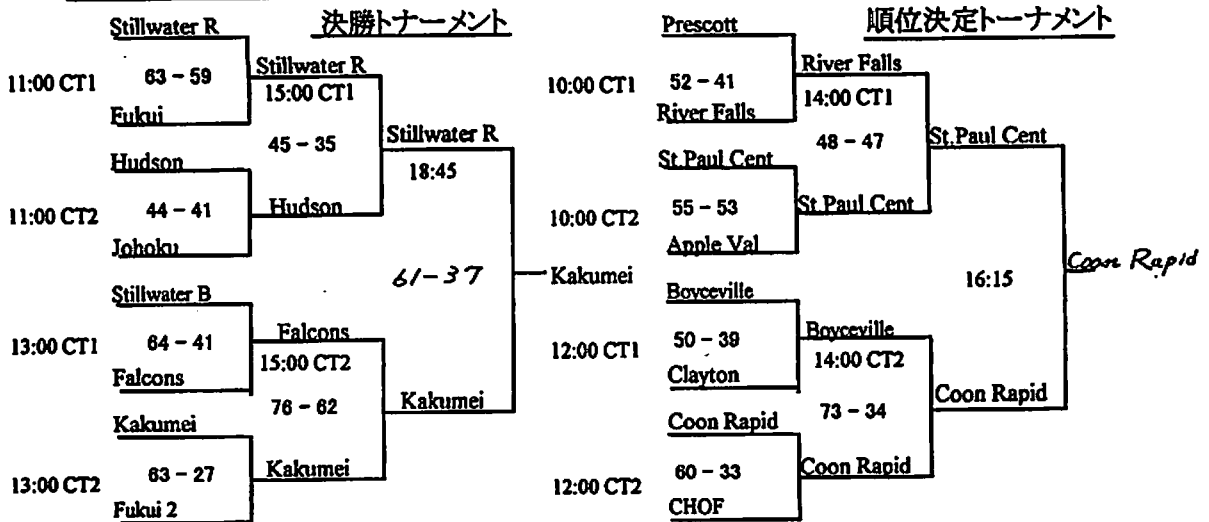
記

- 1 参加チーム 女子 長崎女子高校 14名 男子 徳島城北高校 12名  
徳島城北高校 12名 長崎中学選抜 19名  
徳島城東高校 3名  
福井商業高校 22名 総計 82名
- 2 旅 程 8/11 福岡～関西 (13:00-14:00)JAS522=長崎チーム  
関西～ミネアポリス(15:40-13:25)NW24 =全チーム  
  
8/18 ミネアポリス～関西(11:35-14:35)NW23 =全チーム  
  
8/19 関西～福岡 (18:25-19:25)JAS525=長崎チーム  
※西彼杵高校の平野コーチと長崎女子高校の村川選手は帰国のみ別便
- 3 集合解散 長崎チーム 8/11 11:00 福岡空港国内線第2ターミナルJASカウンター  
徳島・福井 8/11 13:40 関西空港4階国際線北団体受付カウンターNo.38No.39  
解散はそれぞれ集合場所で解散。
- 4 現地宿泊所 研修中(寮5泊)University of Wisconsin River Falls(Parker Hall)  
410 S.3rd St,UW.RF River Falls, WI 54022-5001  
PHONE:001-1-715-425-3287 FAX:001-1-715-425-3290(Guy Healy U.S.A)  
  
観光中(ホテル2泊)Days Inn 1901 Killebrew Drive Bloomington Minnesota 55425  
PHONE:001-1-612-854-8400 FAX:001-1-612-854-3331
- 5 プログラム 8/11(水) 午後クリニック  
8/12(木) 午前クリニック 午後クリニック 夕方クリニック  
8/13(金) 午前クリニック 午後クリニック 夕方クリニック  
8/14(土) 午前トーナメント 午後トーナメント 夕方トーナメント  
8/15(日) 午前トーナメント 午後トーナメント 夕方トーナメント  
8/16(月) 午前 Valley Fair(北西部最大の遊園地) 午後WNB A観戦  
8/17(火) 終日 Mall of America でショッピング

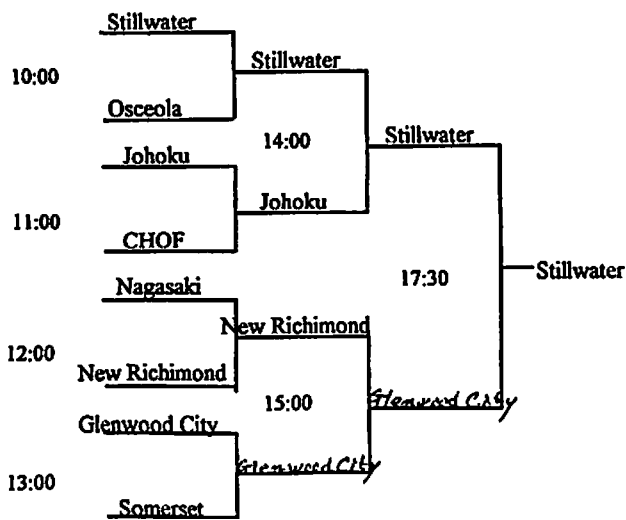
6 試合結果

1999 Falcon Friendship Tour Shoot-Out結果 (女子) University of Wisconsin River Falls  
Karges Center 8/14/99~8/15/99

Pool A	Pool B	Pool C	Pool D
5. Joto 0W 4L	1. Stillwater R 0W 4L	3. Coon Rapid 1W 2L	3. St. Paul Cent 1W 2L
2. Fukui 2 3W 0L	2. Johoku 2W 1L	1. Kakumei 3W 0L	2. Fukui 1 2W 1L
1. Stillwater B 3W 0L	3. Prescott 1W 2L	4. Clayton 0W 3L	1. Hudson 3W 0L
3. Boyceville 1W 2L	4. Apple Val 0W 3L	2. Falcons 2W 1L	4. River Falls 0W 3L
4. CHOF 1W 2L			



男子結果



Pool A	
Johoku	3
Stillwater	1
New Richimond	2
Somerset	4
Pool B	
Nagasaki	3
CHOF	2
Osceola	4
Glenwood City	1

## 7 感 想

クレインズのアメリカ遠征は本当は再来年です。クレインズは3年に1回アメリカに行くことにしていて、昨年行ったばかりなので今年は行かないつもりでした。昨年に続いてアメリカ遠征をした理由は下記の三つです。

- ①中学男子から話しが持ち上がり、「クレインズが同行してくれるなら心強い」と要請を受けたこと。
- ②選手に打診してみたら、3年生はさすがに遠慮したけど、多くの新入生が遠征を希望したこと、アメリカ遠征未経験の新入生の個々の技術は現在でも充分アメリカで戦えるものを持っていること。
- ③今年の夏休みは、少女女子の部の九州国体がないのでスケジュールが組みやすかったこと。

その結果、クレインズが行くときは一緒に行きたいと前々から言って2年後目指して準備していた福井商業が急ぎょ今年参加することになり、「それでは」ということで昨年に引き続き徳島城北や徳島城東も参加することになって総勢82名のツアーになりました。クレインズから参加したのは、高島・成井・宮原(彼女たちは昨年に引き続き2回目)高橋の2年生と、村川・花田・永石・重村典・重村安・三輪・下釜・浜崎の1年生で計12人です。

クレインズは今年で3回目の遠征です。

- |                              |           |
|------------------------------|-----------|
| 1回目が Wisconsin 大学 オシュコシュ校。   | 1995年8月中旬 |
| 2回目が エバンスビル 大学               | 1998年7月下旬 |
| 3回目が Wisconsin 大学 リパーフォールス 校 | 1999年8月中旬 |
- 毎回思うこと…

- ①アメリカの人達はとてもゲストを大事にします。  
例えば試合中の審判。アメリカではトラベリングの反則をとられるリズムなのに、日本の選手がそれをやっても、よほど目立つ場合にしか取り上げません。「あー、日本ではあれはセーフなのか」と理解してくれるのです。決してアメリカのルールを厳しく適用したり、アメリカびいきが見え見えの判定はしません。アメリカの人達はこのような催しが行われる時、参加者はもちろん観客・審判・世話をした人々が みんな喜び合えることをとても大切にしているのです。
- ②コーチ・アシスタントコーチがとてもよく働きます。  
会場作成の椅子運び・昼食の買い出しと配布・試合の審判やオフィシャル・その他諸々の雑用、これらの仕事はすべて彼らが汗びっしょりになってやります。日本ではその逆で、コーチはふんぞり返ってそんな仕事はマネージャーや選手たちが汗びっしょりになってかけずり回る場合が多いように思います。その点を問うと、「我々もそうしたい。でもアメリカの選手たちはわがままだし、我々も甘やかしていると思う」と言っていました。が、「うっかりすると裁判沙汰になることがあるからねえ」とも言っていました。日本では『しつけ』と受け取られる内容もアメリカでは『虐待』と受け取られることがあるという社会的な背景の違いもおおいに関係しているようです。しかしそれは、もっと根を深く掘れば人間尊重という考え方に基づいていると私は思います。我々日本の指導者が学ばなければならない重要なことがらだと思えます。
- ③広い！とにかく広い！そして建物に囲がない。隣の家の芝生と自分の家の芝生の仕切がない。アメリカ人っておおらかなのかなあ。

<バスケット>

- ①スクリーンプレイ
- ②リバウンドのボックスアウト
- ③インサイドプレイ

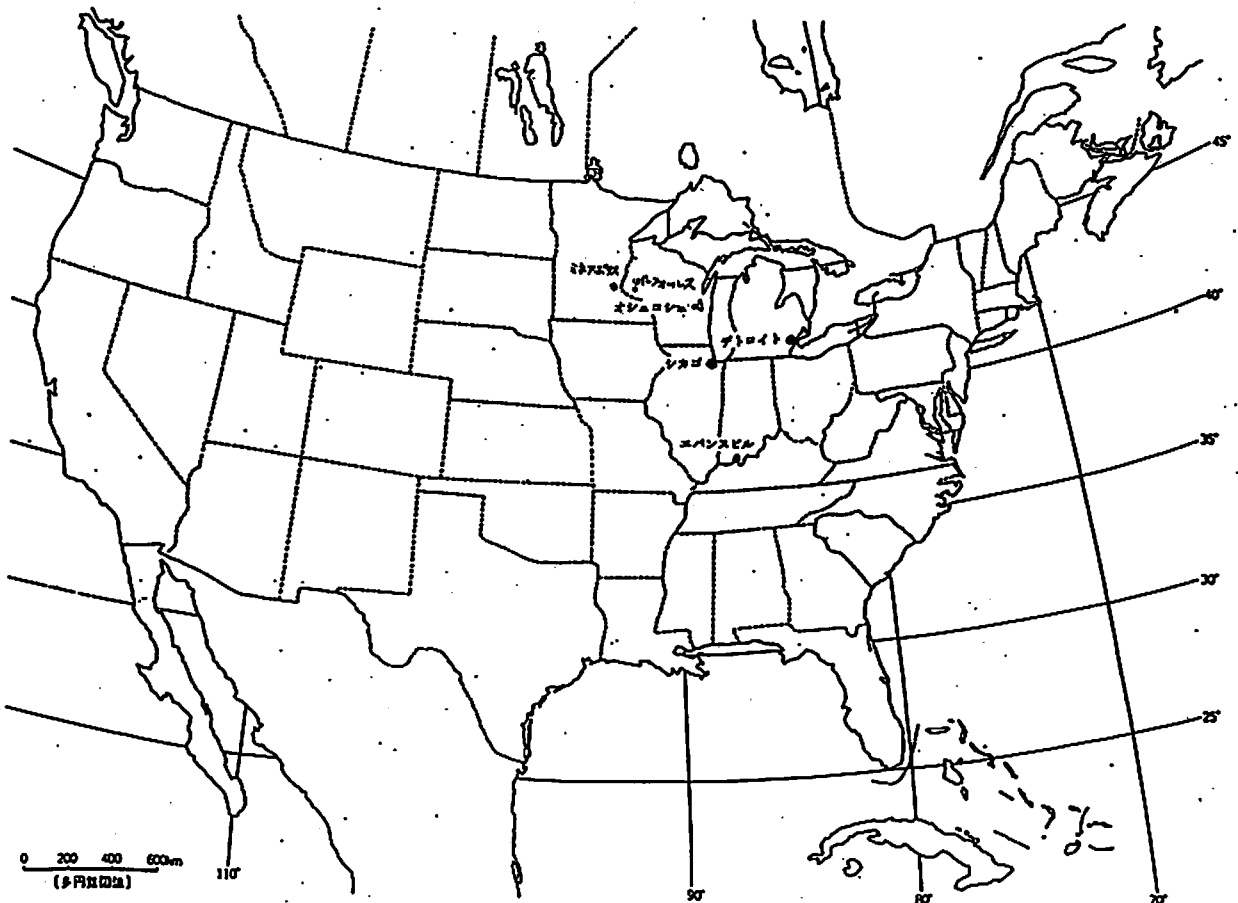
最初から上記3点を見直そうと思って行きましたが、やはりこの3点については「こだわり」という観点から日本とアメリカは格段の差があります。学ばなければなりません。ただし、女子だけに聞くと言うならばアウトサイドシュートは私は日本の方が上だと思えます。そこで食い違いが起きます。

アメリカのコーチは私たちに「インサイドのボールをどうして簡単に外に返すの？」と聞きます。私は言います「アメリカの選手たちはどうして3人の敵に囲まれていながら無理矢理シュートを打とうとするの？センターを囲にすればいいじゃない」この点に関しては平行線のようなのです。

スクリーンプレイとインサイドのポジション争いについて私の感想を少し述べます。確かにアメリカでは男女ともそれを成功させようとする意志がすごいと思います。しかし、それを学んだチームがそれをそのまま日本に持ち帰って真似して欲しくないと私は思います。なぜなら、国際ルールに照らし合わせれば明らかにイリーガルユースオブハンズだしムーヴィングピックなのにアメリカではOKに成っている場合があるからです（すべてではありません）。

私はそう感じているので、このことを2月にエバンスビル大学を訪問したときにアシスタントコーチのマットに「このプレイは？」「このステップは？」と聞きました。「それはファウルだしそれはトラベリングだよ。でも実際の試合になるとホイッスルが鳴らないんだよ。僕も変だなあと思う」とマットは答えてくれました。「アメリカではあれはOKなんだよ」ではなく、日本でNOなのは基本的にはアメリカでもやっぱりNOなんです。ただ、それを実際の場面で適応するにあたって歴史的な背景の違いや感性の違いというのがあるのだと思います。

毎回アメリカ側は日本のチームの状況を事前に把握し、こちらの力に見合ったチームを集めてトーナメントを組んでくれます。今回も私たちが新入生主体だからまだ甘さがあるということと、新入生主体ながらも個々の力はあるという情報をちゃんと知ってチームを集めてくれていました。しかし、相手の選手たちはこちらのアウトサイドシュートに面食らってキリキリ舞でした。でも、インサイドプレイとリバウンドについてはとても勉強になりましたので今後の練習に活かしてチーム創りの修正を図りたいと思います。



第30回全国高等学校バスケットボール選抜優勝大会長崎県予選会参加について (案内)

1 場所 長崎市 長崎西高校・長崎東高校

2 期間 9月4日(土)・5日(日)

3 組合せ 別記

参加者	監督	山崎純男( )	2年所属	長崎大学(長崎市)
	コーチ	浜崎愛(キキ)	3年8組	大浦中学校(長崎市)
	マネージャー	内山文子(マイ)	2年6組	江平中学校(長崎市)
	選手4	高橋彩(ラック)	3年7組	164cm 一の宮中学校(熊本県) スタメン
	" 5	松田いつか(きょう)	3年7組	161cm 七次台中学校(千葉県)
	" 6	本田恵理香(デビ)	3年7組	174cm 聖マリア学院(長崎市)
	" 7	飯笹明日香(パン)	3年8組	165cm 梅香崎中学校(長崎市)
	" 8	田中愛(アサ)	3年7組	160cm 土井首中学校(長崎市)
	" 9	三城めぐみ(フィー)	3年8組	171cm 一の宮中学校(熊本県)
	" 10	野田仁美(ラン)	2年6組	160cm 小島中学校(長崎市)
	" 11	成井千夏(ユウ)	2年7組	172cm 御所丘中学校(茨城県) スタメン
	" 12	高島淳子(ユカ)	2年6組	164cm 伊奈東中学校(茨城県)
	" 13	宮原千尋(チー)	2年7組	174cm 愛宕中学校(佐世保)
	" 14	村川友美(エク)	1年6組	172cm 有明中学校(玉名市) スタメン
	" 15	花田有衣(レイ)	1年2組	174cm 一の宮中学校(熊本県)
	" 16	永石春奈(ムー)	1年6組	172cm 一の宮中学校(熊本県) スタメン
	" 17	重村典子(ドン)	1年5組	164cm 下山中学校(新潟市) スタメン
	" 18	重村安紀(カル)	1年3組	170cm 下山中学校(新潟市)

5 展望

インターハイ以後下級生はアメリカ遠征、上級生はお盆休みをはさんで残留組だけで練習。というわけで夏休みはチームとしてひとつにまとまって練習した期間がほとんどありません。しかしそのことは何も心配ありません。今のチームの課題はチームプレイがどうだとかこうだとかいうのではなく、下級生の個々の人間的な成長だけなのです。その点に的を絞って主力下級生を評価してみます。

<成井千夏>彼女のブロックショットとリバウンドとジャンプショットに対抗できるアメリカの高校生は誰もいませんでした。あとは本人の意識がどの程度まで高まるかです。

<高島淳子>アメリカでは毎試合少しづつだけ出場しました。でも、無理をすると膝に水が溜まるのでまだリハビリ目的以上のことはさせられません。

<野田仁美>骨折線がまだ少し残っています。たぶん出場は無理でしょう。

<宮原千尋>体力がスポーツマンと言えぬ領域に達していません。それでは重要な試合に使うのは無理です。

<村川友美>攻撃に積極性が出てきました。これはチームにとって大きな収穫です。彼女は玉名市-ロスアンゼルス市交流事業のためウィスコンシンから引き続きロスアンゼルスに向かい、帰国は28日になります。ひとまわり大きくなって(体重ではなく)帰って来ることを期待しています。

<花田有衣>不注意とパニックを少しだけでも克服すればあとは何も言う事なし…の連続です。

<永石春奈>好調だと手が付けられませんが自分のシュートが不調だと精神面まで崩れてポロポロになります。したがって、貢献度が測定できません。早く自覚して欲しいです。

<重村典子>バワフルな攻撃力のために相手にダメージを与え、視野狭窄のためにチャンスを潰します。

<重村安紀>全ての役をこなします。でも、「エッ？」と思う軽率さが相変わらず時々顔を出します。

今年は上記の寸評の繰り返しのようです。それが改善されれば、高橋・飯笹・田中の負担が軽くなり、改善されないまま試合に臨まなければならないのなら負担が大きくなるでしょう。

クレインズバスケットは今回のアメリカ遠征でも前評判が行き渡っていて注目されました。しかしそれは、決して今の現役選手に対しての注目ではなく、過去の先輩が築いてきたものへの注目なのです。下級生がそのことを十分に理解し、立派なクレインズバスケットの継承者になることをひとりひとりが自覚しなければみなさんの目を引くバスケットはできません。私自身、今回の試合で下級生からその自覚が少しでも感じられることを願ってベンチに入ります。

平成11年9月6日  
クレインズ山崎純男

第30回全国高等学校バスケットボール選抜優勝大会長崎県予選会結果報告

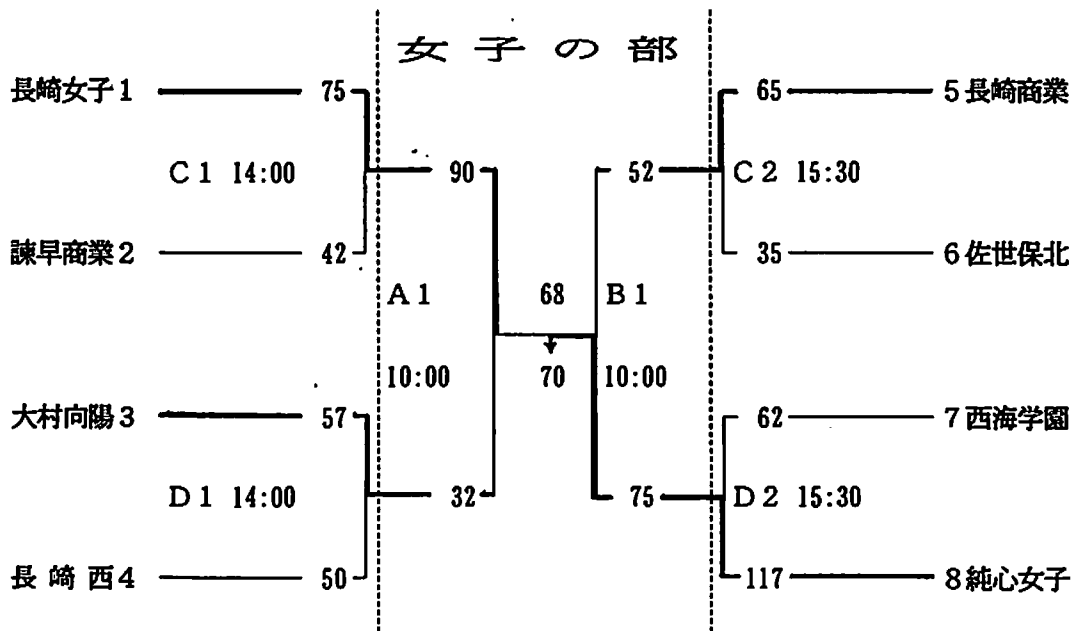
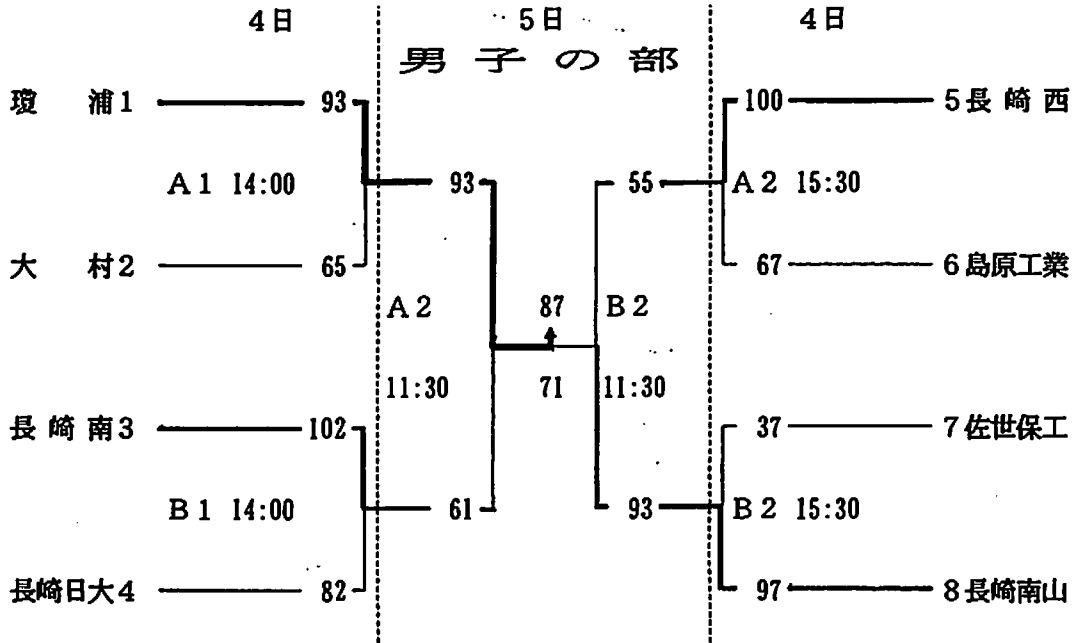
- 1 場 所 長崎市 長崎西高校：長崎東高校
- 2 期 間 9月4日(土)・5日(日)
- 3 試合結果 別記
- 4 出 場 者 S印はスターター

選手プロフィール		1st 諫商			2nd 向陽			3rd 純心									備 考			
#	Name Yr Ht Home	Min	Pt	F	Min	Pt	F	Min	Pt	F	Min	Pt	F	Min	Pt	F	Min	Pt	F	Notes
4	高橋 Sr164一の宮	S:35	6	1	S:28	12	2	S:31	0	2										
5	松田 Sr161七次台	S:15	4	0	S:20	10	3	S:0	0	0										
6	本田 Sr174マリア	S:6	0	0	S:0	0	0	S:0	0	0										
7	飯笹 Sr165梅香崎	S:30	12	0	S:24	9	2	S:19	2	1										
8	田中 Sr160土井首	S:18	4	0	S:24	12	1	S:4	0	0										
9	三城 Sr171一の宮	S:0	0	0	S:0	0	0	S:0	0	0										
10	野田 Jr160小 島	* *	* *	* *	* *	* *	* *	* *	* *	* *										膝蓋骨骨折(6/8)リハビリ中
11	成井 Jr172御所丘	S:19	7	1	S:20	4	0	S:35	9	3										
12	高島 Jr164伊奈東	* *	* *	* *	* *	* *	* *	* *	* *	* *										前十字靭帯断裂手術後リハビリ中
13	宮原 Jr174愛 宕	S:14	2	1	S:20	4	0	S:0	0	0										
14	村川 Fr172有 明	S:15	4	1	S:16	6	0	S:9	2	0										
15	花田 Fr174一の宮	S:16	20	0	S:16	12	1	S:35	24	2										
16	永石 Fr172一の宮	S:11	6	0	S:20	13	1	S:39	21	0										
17	重村A Jr164下 山	S:21	10	0	S:12	8	2	S:28	10	0										
18	重村B Jr170下 山	* *	* *	* *	* *	* *	* *	* *	* *	* *										足関節脱臼(8/25)休養中

- 5 感 想  
「…」

第30回全国高等学校バスケットボール選抜優勝大会長崎県予選会  
試 合 結 果

- 1 日 時 平成11年9月4日(土)・5(日)
- 2 会 場 長崎東高校体育館(A・B) 長崎西高校体育館(C・D)
- 3 組合せ





NAGASAKI PREFECTURE PRELIMINARY CONTEST OF WINTER CUP FINAL GAME

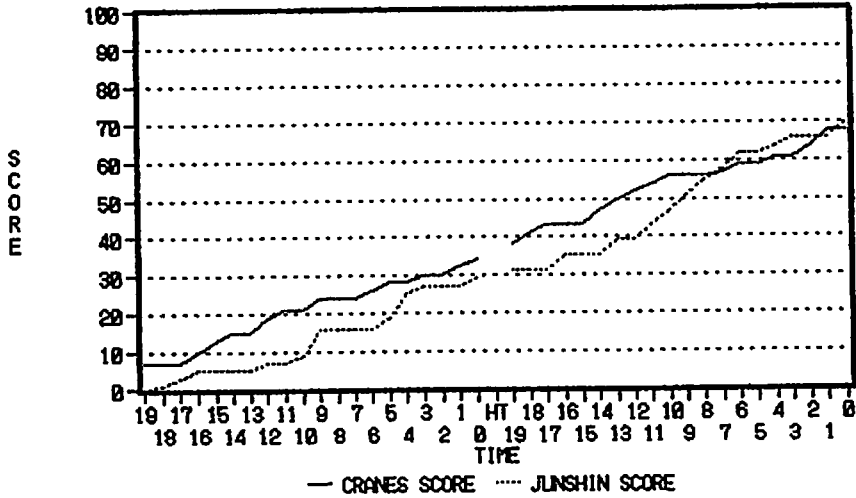
'99.9.5 AT NAGASAKI				CRANES 68 ( 34 + 34 : 29 + 41 )													70 JUNSHIN						
CRANES	NAME	YEAR	Ht	PTS	FOUL	TIME	FGA	FGM	2AVG	3PGA	3PGM	3AVG	FTA	FTB	FTM	FAVG	OREB	DREB	STL	TO	BS	A	
1	④ 高橋	Sr	164	0	2	15	1	0	0%	0	0	*	0	0	0	*	1	2	0	4	0	0	
	7 飯笹	Sr	165	2	0	11	2	1	50%	0	0	*	0	0	0	*	0	0	0	0	0	0	
	8 田中	Sr	160	0	0	0	0	0	*	0	0	*	0	0	0	*	0	0	0	0	0	0	
	⑩ 成井	Jr	172	8	3	15	2	1	50%	3	2	67%	0	0	0	*	2	5	1	0	2	0	
	14 村川	Fr	172	2	0	7	1	1	100%	0	0	*	0	0	0	*	0	0	0	1	0	0	
	⑮ 花田	Fr	174	8	0	17	9	4	44%	0	0	*	0	0	0	*	2	7	1	1	2	1	
	⑯ 永石	Fr	172	7	0	19	5	2	40%	4	1	25%	0	0	0	*	0	1	0	0	1	1	
F	⑰ 電村	Fr	164	7	0	16	3	2	67%	2	1	50%	2	0	0	0%	0	1	2	4	0	1	
2	④ 高橋	Sr	164	0	0	16	0	0	*	0	0	*	0	0	0	*	0	3	0	1	0	0	
	7 飯笹	Sr	165	0	1	8	1	0	0%	0	0	*	0	0	0	*	0	0	1	0	0	0	
	8 田中	Sr	160	0	0	4	0	0	*	0	0	*	0	0	0	*	0	0	0	0	0	0	
	⑩ 成井	Jr	172	1	0	20	1	0	0%	5	0	0%	2	0	1	50%	0	4	1	1	1	0	
	14 村川	Fr	172	0	0	2	0	0	*	0	0	*	0	0	0	*	0	1	0	1	0	0	
	⑮ 花田	Fr	174	16	2	18	13	7	54%	0	0	*	2	1	2	67%	4	3	1	2	3	0	
	F	⑯ 永石	Fr	172	14	0	20	10	4	40%	3	2	67%	0	0	0	*	0	3	0	0	0	1
F	⑰ 電村	Fr	164	3	0	12	0	0	*	1	1	100%	0	0	0	*	0	0	1	0	0	0	
S	1 ST HALF DATA			34	5	100	23	11	48%	9	4	44%	2	0	0	0%	6	19	4	10	5	3	
	2 ND HALF DATA			34	3	100	25	11	44%	9	3	33%	4	1	3	60%	6	15	3	6	4	1	
	TOTAL			68	8	200	48	22	46%	18	7	39%	6	1	3	43%	12	34	7	16	9	4	
	OTHERS 1ST HALF	POSS	49		PPP	0.69				TRO	1	TRD	3	FTR	1	33%	63%	8%	20%	13%			
OTHERS 2ND HALF	POSS	46		PPP	0.74				TRO	2	TRD	1	FTR	1	29%	88%	7%	13%	11%				
TOTAL	POSS	95		PPP	0.72				TRO	3	TRD	4	FTR	2	31%	72%	8%	17%	12%				
JUNSHI	④ 宮本	Sr	160	6	1	20	6	3	50%	0	0	*	0	0	0	*	1	2	0	0	0	0	
	⑤ 古閑	Sr	170	11	0	20	12	5	42%	0	0	*	4	0	1	25%	1	2	0	1	0	0	
	⑥ 平田	Sr	166	12	1	20	10	4	40%	3	1	33%	2	0	1	50%	2	2	2	1	0	0	
	H	⑩ 吉田	Sr	175	0	0	20	5	0	0%	0	0	*	2	0	0	0%	1	4	3	0	0	0
	A	⑪ 伊藤	Sr	156	0	0	6	3	0	0%	0	0	*	0	0	0	*	1	0	0	0	0	1
	L	11 元松	Sr	159	0	0	14	0	0	*	0	0	*	0	0	0	*	0	0	1	1	0	0
	F	13 上田	Jr	165	0	0	0	0	0	*	0	0	*	0	0	0	*	0	0	0	0	0	0
	2	④ 宮本	Sr	160	0	2	20	3	0	0%	0	0	*	2	0	0	0%	0	2	0	0	0	0
	ad	⑤ 古閑	Sr	170	16	2	20	14	8	57%	0	0	*	0	0	0	*	2	2	1	2	0	0
	H	⑥ 平田	Sr	166	12	1	20	6	6	100%	0	0	*	0	0	0	*	0	1	2	0	1	0
	A	⑩ 吉田	Sr	175	2	1	3	2	1	50%	0	0	*	0	0	0	*	0	0	0	0	0	0
	L	⑪ 伊藤	Sr	156	2	0	9	2	1	50%	2	0	0%	0	0	0	*	1	4	0	0	0	0
	F	11 元松	Sr	159	7	0	11	2	2	100%	3	1	33%	0	0	0	*	0	2	1	0	0	0
F	13 上田	Jr	165	2	0	17	1	1	100%	1	0	0%	0	0	0	*	0	1	0	0	0	0	
S	1 ST HALF DATA			29	2	100	36	12	33%	3	1	33%	8	0	2	25%	5	13	6	3	0	1	
	2 ND HALF DATA			41	6	100	30	19	63%	6	1	17%	2	0	0	0%	4	16	4	2	1	0	
	TOTAL			70	8	200	66	31	47%	9	2	22%	10	0	2	20%	9	29	10	5	1	1	
	OTHERS 1ST HALF	POSS	50		PPP	0.58				TRO	2	TRD	3	FTR	4	17%	72%	12%	6%	0%			
OTHERS 2ND HALF	POSS	42		PPP	0.98				TRO	1	TRD	4	FTR	1	24%	76%	9%	5%	3%				
TOTAL	POSS	92		PPP	0.76				TRO	3	TRD	7	FTR	5	19%	74%	11%	5%	2%				

\*POSS=POSSESSION \*TRO=TEAM REB (OFFENSIVE) \*STL=STEAL (WITHOUT OWN MISSED PLAY) \*④=STARTER  
 \*PPP=POINT PER POSS \*TRD=TEAM REB (DEFENSIVE) \*TO=TURNOVER (OWN MISSED PLAY, OFFENSIVE FOUL)  
 \*BS=BLOCKED SHOT \*FTR=FREE THROW REB \*FTB=BONUS FREE THROW

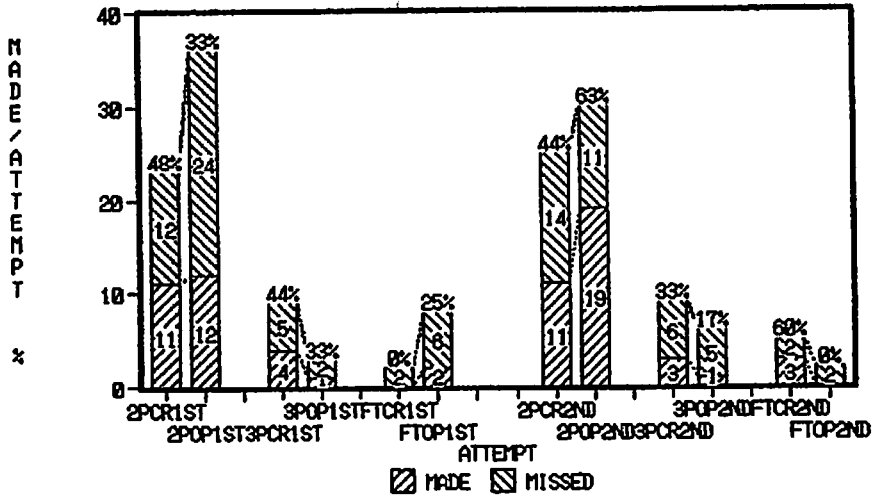
INDEX NUMBER FOR RADAR GRAPH (#1)										2AVG=65%→100, 3AVG=55%→100, FAVG=90%→100			
#	PPP	2AVG	3AVG	FAVG	OREB	DREB	STL	BS	TO	BS	OREB=60%→100, DREB=85%→100, BS=10%→100		
CRANES TOTAL	46	71	71	48	51	75	85	76	100	100	STL=10%→100, TO=6%→100 50%→0		
JUNSHI TOTAL	51	72	40	22	32	100	87	100	15	15	PPP>1.20→100 PPP<0.3→0		

(FG 3-PT F THROW) % (#2)																
	2PCR	2POP	1ST	3PCR	3POP	1ST	FTR	1ST	FTR	2ND	3PCR	3POP	2ND	FTR	FTR	2ND
MADE	11	12		4	1		0	2			11	19		3	1	
MISSED	12	24		5	2		2	6			14	11		6	5	
RATIO	48%	33%		44%	33%		0%	25%			44%	63%		33%	17%	

'89.9.5 JUNSHIN  
CHANGE OF SCORE



'89.9.5 JUNSHIN  
SHOOTING COMPARISON



'89.9.5 JUNSHIN  
RADAR CHART

