

平成8年9月24日

関係各位

鶴鳴女子高校バスケット部
監督 山崎純男

平成8年度 ウィンターカップ予選結果報告

このことについて、下記のとおり報告いたします。

記

- 1 場所 長崎市
- 2 期間 9月21日(土)～22日(日)
- 3 結果 別記
- 4 出場者 *印はスターター 数字は出場時間(分)

#	氏名	1回戦	2回戦	決勝戦					
4	工藤雅子	* 15	* 40	* 40					
5	大野慎子	* 15	* 40	* 40					
6	肘井茜	* 14	* 40	* 40					
7	浜本左也香	16	0	0					
8	大滝まゆみ	* 17	* 40	* 40					
9	岡葵紀	4	0	0					
10	副田裕子	* 18	* 35	* 40					
11	三嶋葉子	18	0	0					
12	斎藤千夏	10	0	0					
13	井澤麻梨	25	5	0					
14	森崎絵梨	25	0	0					
15	下田文香	23	0	0					

5 感想

インターハイ以後、いいゲームがひとつもありません。

8月中旬九州国体3試合、下旬日韓中親善2試合、9月中旬福井遠征5試合、そして今回3試合と公式戦および強化試合織り混ぜて13試合ほどやりましたが、どの試合も40分通してコンスタントにがんばり続けることができないのです。

それも決まったパターンがあるのではなく、滑り出し好調と思えば後半がサッパリだめだったり、前半もたまたたしているかと思えば後半はまるで別人のように動きがシャープになるなどさまざまです。決して選手が気を抜いたりしているわけではありません。が、ゲームの様相がそうなるてしまうのです。

私はインターハイの樟蔭東戦を国体と選抜大会でもう一度再現させたいと思っています。インターハイの時は全試合絶好調で乗り切ったわけではありません。一日前の札幌山の手戦は最低の出来でした。にもかかわらず、翌日の樟蔭東戦はあんなにりっぱな試合ができたのです。しかし、この13試合ではそれが一度も再現できていません。不調のままその日が、或いはその大会が終ってしまいます。

臨時休養も与えました。練習メニューも重点項目も変えてみました。でもなかなか成果があがりません。ひとつにはスタミナの問題かなとも思っています。あれだけ激しく動くバスケットですから40分間のどこかでは疲れが出るでしょう。でも「しょうがないよね」と慰めていたのは国体も選抜もただの県代表になってしまいますから何か手を打たなければなりません。

9月になってからずっと考えていたのですが、毎日精一杯がんばっている選手に対して苛酷とは思いますが、少し遠ざかっていたグラウンドインターバルを復活させようと思っています。

第27回全国高等学校バスケットボール選抜優勝大会長崎県予選会
組 合 せ

1 日 時 平成8年9月21日(土)～22日(日)

2 会 場 長崎市三菱重工体育館(A・Bコート)

3 組合せ

<男子>

チーム	21日	22日	21日	チーム
長崎南山 1	140 5684 23 20 43 A 2 11:30	87 4344 3735 A 2 11:30	82 4339 5245 B 2 11:30	西 海 5
西 陵 2				北 陽 台 6
長崎商業 3	65 2243 51 41 92 B 2 11:30	72 南 山 81 決勝 (47-43) (34-44)	97 97 87 瓊 浦 B 4 14:30	青 雲 7
長崎南 4				瓊 浦 8
				21日 97 A 4 5146 14:30 3444 78

<女子>

チーム	21日	22日	21日	チーム
鶴鳴女子 1	124 6559 20 20 40 A 1 10:00	130 5476 2223 A 1 10:00	55 2530 3328 B 1 10:00	佐世保南 5
日 大 2				長崎商業 6
西 海 3	86 4145 25 26 51 B 1 10:00	45 鶴 鳴 94 決勝 (52-26) (42-25)	61 61 51 純 心 B 3 13:00	向 陽 7
島 原 4				純 心 8
				21日 52 A 3 2329 13:00 2939 68
				33 15 18 63 72 135

備 考

- 1) ベンチは番号の若いチームがオフィシャル席に向かって右側とする
- 2) ユニフォームの色は、原則として組合せ番号の若いチームを淡色とする
- 3) 初日の第二試合以降のオフィシャルは前の試合の勝ちチームで行なう

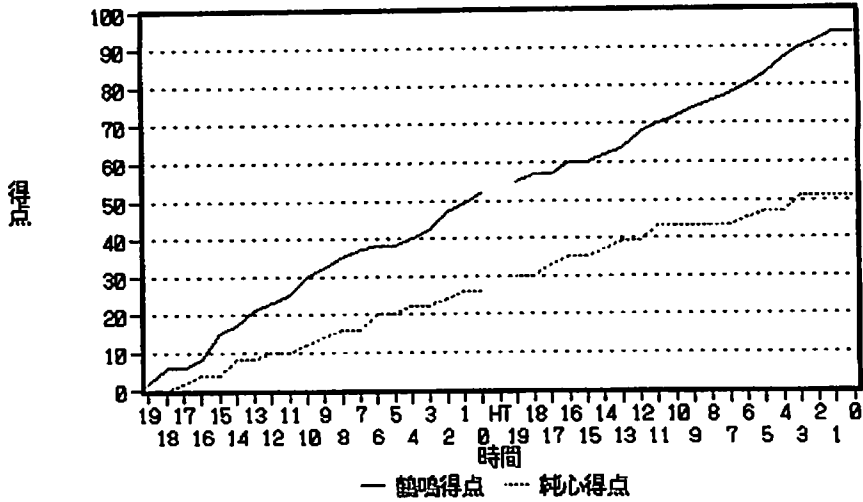
H8.9.22 選抜予選決勝		鶴鳴 94 (52 + 42 : 26 + 25)										51 純心 lotus123 2.4J											
前	鶴鳴	氏名	学年	身長	得点	反則	時間	野数	野成	野率	3数	3成	3率	自数	自ボ	自成	自率	0リハ'	0リハ'	STL	T O	B S	7シスト
前	④	工藤	3年	160	4	1	20	6	2	33%	3	0	0%	0	0	0	*	0	0	2	0	0	0
	⑤	大野	3年	161	19	1	20	1	1	100%	7	5	71%	2	0	2	100%	4	1	4	0	1	2
	⑥	肘井	3年	175	11	1	20	8	4	50%	0	0	*	6	0	3	50%	1	5	1	0	0	0
	⑧	大滝	3年	170	8	0	20	4	3	75%	1	0	0%	2	0	2	100%	0	0	1	0	0	0
半	⑩	副田	2年	159	10	0	20	4	4	100%	2	0	0%	2	1	2	67%	1	1	1	0	0	1
後	④	工藤	3年	160	2	0	20	4	1	25%	2	0	0%	0	0	0	*	1	2	0	0	1	1
	⑤	大野	3年	161	11	0	20	5	2	40%	2	2	100%	2	0	1	50%	0	3	2	1	0	0
	⑥	肘井	3年	175	13	0	20	7	5	71%	0	0	*	4	1	3	60%	2	6	0	0	2	0
	⑧	大滝	3年	170	6	0	20	6	3	50%	1	0	0%	0	0	0	*	1	0	0	1	1	1
半	⑩	副田	2年	159	10	0	20	3	3	100%	2	0	0%	4	0	4	100%	0	3	3	1	0	0
集	前	半	合計		52	3	100	23	14	61%	13	5	38%	12	1	9	69%	6	9	9	0	1	3
	後	半	合計		42	0	100	25	14	56%	7	2	29%	10	1	8	73%	5	15	5	3	4	2
	鶴鳴	前・後	半合計		94	3	200	48	28	58%	20	7	35%	22	2	17	71%	11	24	14	3	5	5
計	他	の	データ	前半	→	POSS	44	PPP	1.18			TRO	0	TRD	2	FTR	2	32%	75%	24%	0%	4%	
	他	の	データ	後半	→	POSS	40	PPP	1.05			TRO	1	TRD	1	FTR	2	28%	79%	12%	8%	13%	
	他	の	データ	合計	→	POSS	84	PPP	1.12			TRO	1	TRD	3	FTR	4	30%	77%	18%	4%	9%	
前	純心	氏名	学年	身長	得点	反則	時間	野数	野成	野率	3数	3成	3率	自数	自ボ	自成	自率	0リハ'	0リハ'	STL	T O	B S	7シスト
前	④	弓	3年	169	10	1	20	8	5	63%	0	0	*	0	0	0	*	0	3	1	0	0	0
	⑤	山田	3年	173	0	0	5	0	0	*	0	0	*	0	0	0	*	0	1	0	0	0	0
	⑥	水田	3年	160	0	0	13	2	0	0%	0	0	*	0	0	0	*	0	0	0	0	0	0
	⑦	高比良	3年	164	6	1	7	3	3	100%	0	0	*	0	1	0	0%	0	0	0	0	0	0
	⑧	山下	3年	155	6	1	20	4	3	75%	0	0	*	0	0	0	*	0	1	0	3	0	0
	9	中嶋	2年	165	4	2	20	3	2	67%	2	0	0%	0	0	0	*	1	4	1	1	0	0
	10				0	2	9	2	0	0%	0	0	*	0	0	0	*	2	1	0	1	0	0
半	15	原	1年	167	0	2	6	0	0	*	0	0	*	0	0	0	*	0	1	0	0	0	0
後	④	弓	3年	169	8	2	20	9	4	44%	0	0	*	0	0	0	*	1	4	0	0	0	0
	⑤	山田	3年	173	0	2	3	0	0	*	0	0	*	0	0	0	*	0	2	0	1	1	0
	⑥	水田	3年	160	4	1	18	2	2	100%	0	0	*	0	0	0	*	0	0	0	0	0	0
	⑦	高比良	3年	164	0	0	3	1	0	0%	0	0	*	0	0	0	*	0	1	0	0	0	0
	⑧	山下	3年	155	2	0	19	5	1	20%	1	0	0%	0	0	0	*	0	2	0	0	0	1
	9	中嶋	2年	165	7	1	19	4	2	50%	3	1	33%	0	0	0	*	0	3	0	3	0	1
	10				0	2	9	2	0	0%	0	0	*	0	0	0	*	0	0	0	0	0	0
半	15	原	1年	167	4	2	9	4	2	50%	0	0	*	0	0	0	*	1	1	0	1	0	0
集	前	半	合計		26	9	100	22	13	59%	2	0	0%	0	1	0	0%	4	13	2	5	0	0
	後	半	合計		25	10	100	27	11	41%	4	1	25%	0	0	0	*	5	13	0	5	1	2
	純心	前・後	半合計		51	19	200	49	24	49%	6	1	17%	0	1	0	0%	9	26	2	10	1	2
計	他	の	データ	前半	→	POSS	38	PPP	0.68			TRO	1	TRD	2	FTR	1	33%	68%	5%	13%	0%	
	他	の	データ	後半	→	POSS	41	PPP	0.61			TRO	3	TRD	0	FTR	0	26%	72%	0%	12%	3%	
	他	の	データ	合計	→	POSS	79	PPP	0.65			TRO	4	TRD	2	FTR	1	29%	70%	2%	13%	1%	

*POSS=攻撃回数 *TRO=チ-ムリハ' ウント' OFF *STL=スティール(相手の凡ミスはSTLに入れない) *○印番号はスタメン
 *PPP=対POSS得点率 *TRD=チ-ムリハ' ウント' DEF *T O=ター-ンオー-ハ'- (味方のオフェンス凡ミス ファウルとヘルド'ボール)
 *B S=ブ'ロックショット *FTR=フ-リースロー-リハ' ウント' *自ボ=ホ'-ナスフ-リースロー (スリ-ショットの3投目も含む)

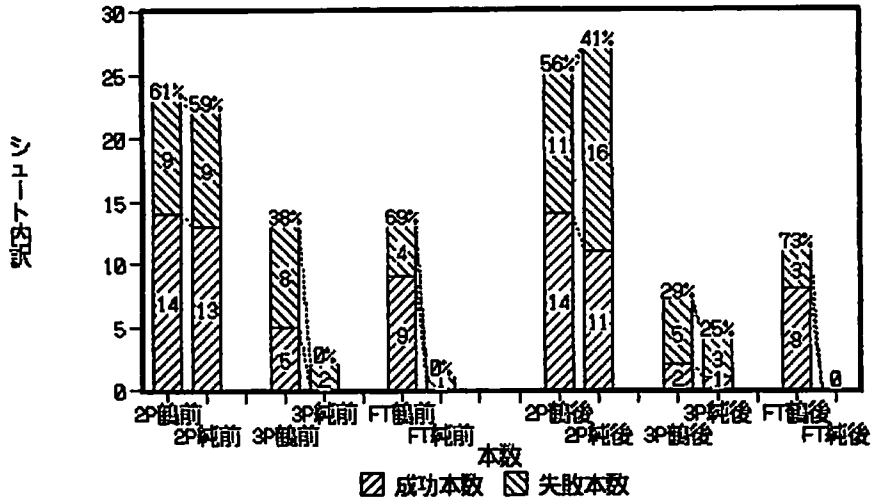
レーダーグラフ用の指数算出表		野率=65%で100, 3率=55%で100, 自率=90%で100												
#	PPP	野率	3率	自率	0リハ'	T O	0リハ'	STL	B S	0リハ'	T O	0リハ'	STL	B S
鶴鳴合計	91	90	64	79	50	100	91	100	91	STL=対POSSが10%で100, TO=対POSSが6%で100 50%で0				
純心合計	38	75	30	0	48	85	83	24	15	PPP=1.20以上で100 0.3以下で0				

勝てない。これでは全国レベルの試合でベスト4は無理だ。

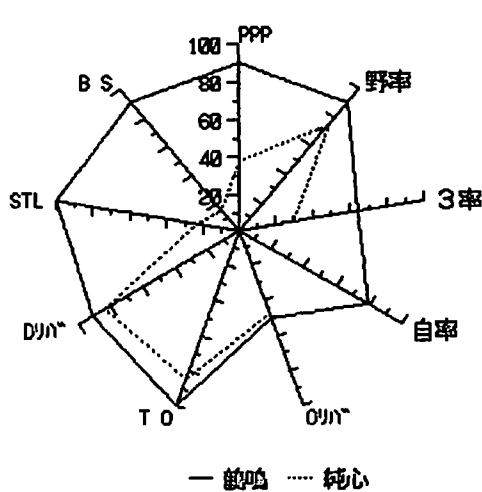
H8選抜予選決勝
得点推移



H8選抜予選決勝
シュート比較積み重ね棒



H8選抜予選決勝
レーダーチャート



平成8年10月17日

関係各位

鶴岡女子バスケットボールチーム
監督 山崎 純男

平成8年度 国民体育大会結果報告

このことについて、下記のとおり報告いたします。

記

- 1 場所 広島県 呉市
- 2 期間 10月12日(金)～16日(水)
- 3 結果 別記
- 4 出場者 *印はスターター 数字は出場時間(分)

#	氏名	1回戦	2回戦	準決勝				
4	工藤 雅子	* 33	* 36	* 36				
5	大野 慎子	* 32	* 39	* 39				
6	肘井 茜	* 30	28	22				
7	浜本 左也香	10	* 15	* 24				
8	大滝 まゆみ	* 34	* 38	* 40				
9	岡 葵紀	2	1	0				
10	弓 恵理子	×	×	×				
11	杉尾 可奈子	18	6	0				
12	副田 裕子	* 27	* 31	* 33				
13	三 篤 葉子	0	0	0				
14	井澤 麻梨	8	1	1				
15	森崎 絵梨	6	5	5				

5 感想

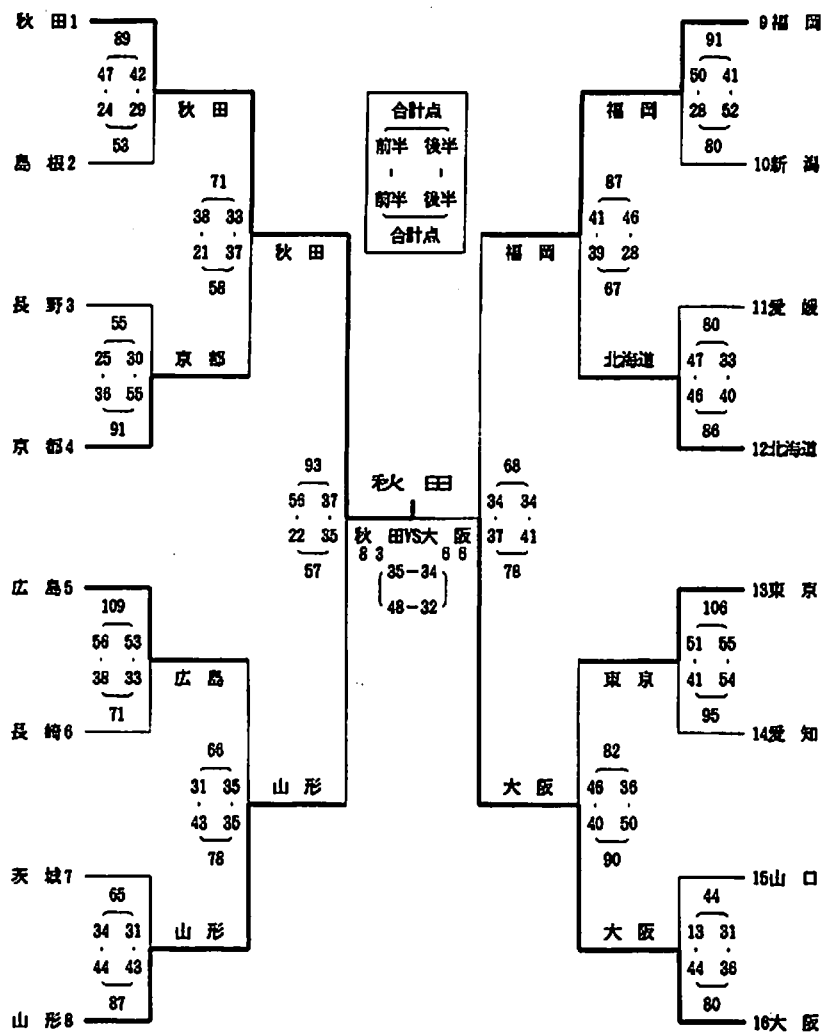
滑り出し互角。それが約10分続きました。しかし、16対15で長崎リードにもかかわらず私はタイムアウトを請求しました。選手の動きに崩れの前兆が見えたからです。それから約2分はリードのまま。が、危惧された事態はすぐにやってきました。20対19で長崎リードの状態から長崎が4分かけてやっと2点取る間に愛知は10点奪取。さらに3分かけて長崎が次の2点を取る間に愛知は8点追加。この時点で勝負ありです。原因は心身のコンディションが悪かったことです。

これは、選手の不慣れや練習のやりすぎや或いは練習不足から起きたことではありません。インターハイ以後の過密スケジュールによるものです。その点を充分考慮して調整してきたつもりですがだめでした。おまけに工藤と肘井に大会直前故障発生。肘井はほぼ完治して大会に臨みましたがインターハイの時のバネはありません。工藤に至っては出発前日にほんの30分くらいチーム練習に参加してあとはぶつつけ本番。「名短を倒します」と豪語するには相手に失礼な状態でした。申し訳ないのは、純心と長崎商業からお手伝いをいただきながら本体の鶴岡が本調子ではなかったことです。紙面を借りてお詫びいたします。

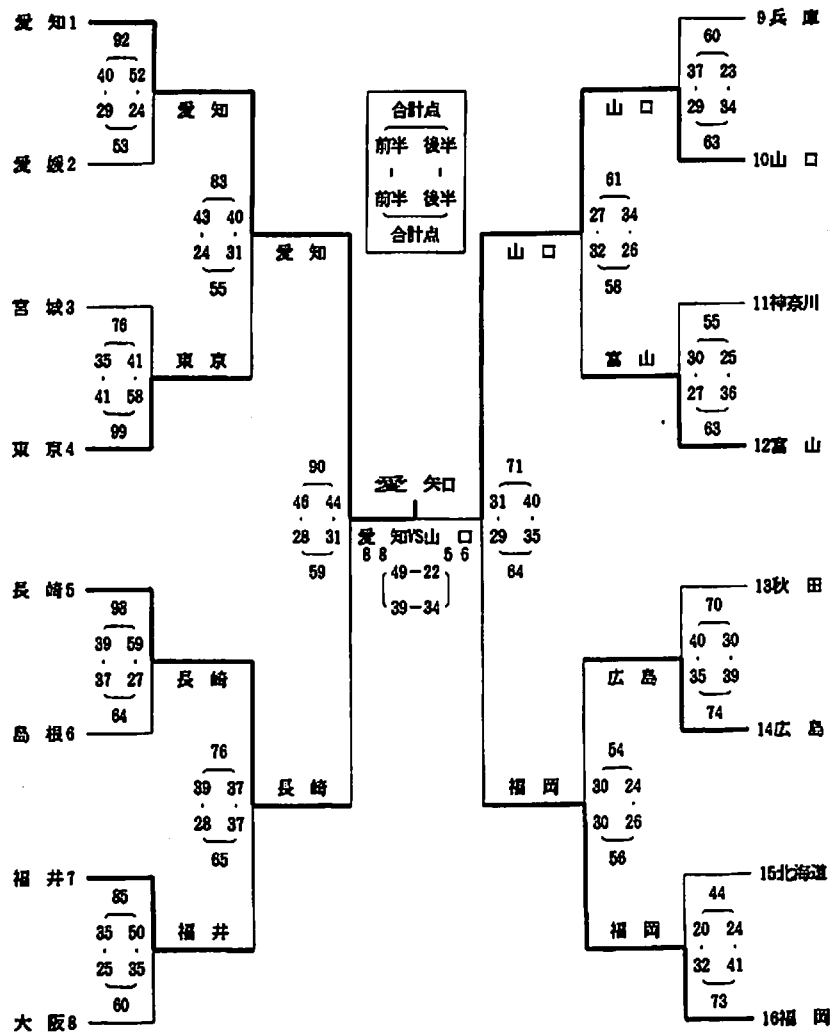
さて、鶴岡の監督として一言申し上げます。

取材陣やバスケット関係者からことばをいただく度に「やってくださいよ」という期待が込められているのが痛いほどわかりました。その期待に年末の選抜大会で見事に応えたいと思っています。これから約1ヶ月、工藤・大野・肘井・大滝をオフにします。心身ともにリフレッシュさせて残り1ヶ月の練習にすべてを賭けます。

(少年 男子)



(少年 女子)



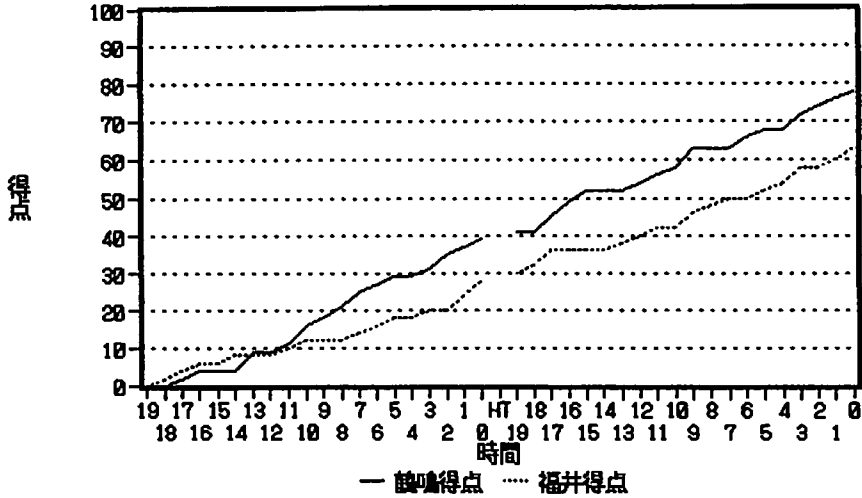
H8.10.15 広島国体準々決勝 鶴鳴 76 (39 + 37 : 29 + 36) 65 福井 lotus123 2.4J

鶴鳴	氏名	学年	身長	得点	反則	時間	野数	野成	野率	3数	3成	3率	自数	自ポ	自成	自率	DRH'	DRH'	STL	T	O	B	S	アシスト	
前	④	工藤	3年	160	9	0	17	4	3	75%	2	1	50%	0	0	0	*	0	0	1	0	0	0	0	
	⑤	大野	3年	161	0	0	20	4	0	0%	2	0	0%	0	0	0	*	1	2	2	0	0	0	1	
	6	肘井	3年	175	12	0	11	8	6	75%	0	0	*	0	0	0	*	1	3	0	1	2	0	0	
	⑦	浜本	3年	175	2	0	9	2	1	50%	0	0	*	0	0	0	*	1	4	0	0	0	1	0	
	⑧	大滝	3年	170	4	1	20	5	2	40%	1	0	0%	0	0	0	*	2	4	3	1	1	1	1	
	11	杉尾	3年	159	0	1	4	1	0	0%	0	0	*	0	0	0	*	0	1	0	0	0	0	0	
	⑩	副田	2年	159	10	0	16	5	2	40%	5	2	40%	0	0	0	*	1	0	0	1	0	0	1	
	半	15	森崎	1年	164	2	1	3	1	1	100%	0	0	*	0	0	0	*	0	0	0	0	0	0	0
		④	工藤	3年	160	4	0	19	3	2	67%	0	0	*	0	0	0	*	0	1	1	2	0	0	1
		⑤	大野	3年	161	6	1	19	1	0	0%	2	2	100%	0	0	0	*	0	3	2	0	0	0	4
		6	肘井	3年	175	12	4	17	7	6	86%	0	0	*	0	1	0	0%	2	6	2	1	1	0	0
		⑦	浜本	3年	175	0	0	6	0	0	*	0	0	*	0	0	0	*	3	1	0	1	0	0	0
⑧		大滝	3年	170	9	0	18	9	3	33%	1	1	100%	0	0	0	*	0	2	1	1	1	2	0	
半	11	杉尾	長商	159	0	0	3	1	0	0%	0	0	*	0	0	0	*	0	0	0	0	0	0	0	
	⑩	副田	2年	159	4	3	15	3	1	33%	1	0	0%	2	0	2	100%	0	1	0	0	0	0	0	
	15	森崎	1年	164	2	0	3	0	0	*	0	0	*	2	0	2	100%	0	1	0	0	0	0	0	
	前半合計				39	3	100	30	15	50%	10	3	30%	0	0	0	*	8	15	6	3	4	3		
	後半合計				37	8	100	24	12	50%	4	3	75%	4	1	4	80%	6	18	6	5	3	5		
	鶴鳴前・後半合計				76	11	200	54	27	50%	14	6	43%	4	1	4	80%	14	33	12	8	7	8		
計	他のデータ前半→			POSS 45			PPP 0.87			TRO 2	TRD 1	FTR 0	36%	68%	13%	7%	11%								
	他のデータ後半→			POSS 43			PPP 0.86			TRO 1	TRD 3	FTR 1	43%	86%	13%	12%	8%								
	他のデータ合計→			POSS 88			PPP 0.86			TRO 3	TRD 4	FTR 1	39%	77%	13%	9%	10%								
福井																									
前	⑤	友田	足羽	170	4	1	19	6	2	33%	1	0	0%	0	0	0	*	1	1	0	0	0	0	0	
	⑥	川畑	3年	180	10	2	20	11	5	45%	0	0	*	0	0	0	*	2	4	1	1	1	0	0	
	⑦	林	2年	179	11	0	20	11	5	45%	0	0	*	2	0	1	50%	2	2	1	3	0	0	0	
	⑧	竹田	2年	155	2	0	20	3	1	33%	0	0	*	0	0	0	*	0	1	0	0	0	0	1	
	11	川中	2年	170	0	0	1	0	0	*	0	0	*	0	0	0	*	0	0	0	0	0	0	0	
	⑩	原田	足羽	168	0	0	10	1	0	0%	0	0	*	0	0	0	*	0	2	0	0	0	0	0	
	半	15	竹内	2年	158	2	1	10	2	1	50%	0	0	*	0	0	0	*	0	3	0	1	0	0	0
		⑤	友田	足羽	170	6	2	19	9	3	33%	0	0	*	0	0	0	*	0	0	0	0	0	0	1
		⑥	川畑	3年	180	12	2	20	12	6	50%	0	0	*	2	0	0	0%	3	1	0	0	1	0	0
		⑦	林	2年	179	12	0	20	10	6	60%	0	0	*	0	0	0	*	1	3	2	1	0	0	0
		⑧	竹田	2年	155	6	1	20	5	3	60%	0	0	*	0	0	0	*	0	0	1	1	0	0	0
		11	川中	2年	170	0	0	2	0	0	*	1	0	0%	0	0	0	*	0	0	0	1	0	0	0
半	⑩	原田	足羽	168	0	0	3	0	0	*	0	0	*	0	0	0	*	0	1	0	0	0	0	0	
	15	竹内	2年	158	0	3	16	1	0	0%	0	0	*	0	0	0	*	1	0	5	0	0	0	2	
	前半合計				29	4	100	34	14	41%	1	0	0%	2	0	1	50%	6	16	2	5	1	1		
	後半合計				36	8	100	37	18	49%	1	0	0%	2	0	0	0%	7	10	8	3	1	3		
	福井前・後半合計				65	12	200	71	32	45%	2	0	0%	4	0	1	25%	13	26	10	8	2	4		
	計	他のデータ前半→			POSS 47			PPP 0.62			TRO 1	TRD 3	FTR 1	27%	73%	4%	11%	3%							
他のデータ後半→			POSS 48			PPP 0.75			TRO 2	TRD 5	FTR 1	33%	71%	19%	6%	4%									
他のデータ合計→			POSS 95			PPP 0.68			TRO 3	TRD 8	FTR 2	30%	72%	11%	8%	3%									

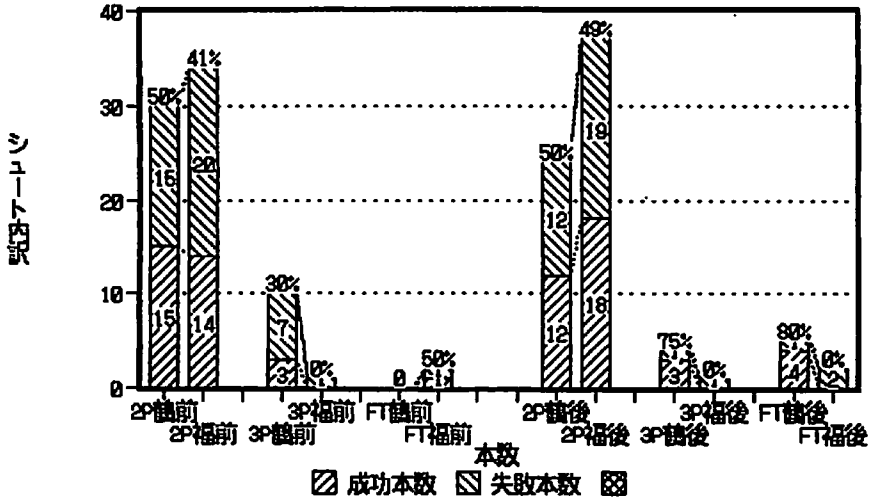
*POSS=攻撃回数 *TRO=チームリハ'ウント' OFF *STL=ステール(相手の凡ミスはSTLに入れない) *○印番号はスクリーン
 *PPP=対POSS得点率 *TRD=チームリハ'ウント' DEF *T O=ターンオーバー(味方のオフェンス凡ミス ファウルとヘルト'ボール)
 *B S=ブロックショット *FTR=フリースローリハ'ウント' *自ポ=オ'ニ'スフリースロー(スリーショットの3投目も含む)

#	PPP	野率	3率	自率	DRH'	T O	DRH'	STL	B S	DRH'	T O	B S	アシスト
鶴鳴合計	63	77	78	89	65	93	90	100	96	野率=65%で100, 3率=55%で100, 自率=90%で100	STL=対POSSが10%で100, T O=対POSSが6%で100	50%で0	
福井合計	43	69	0	28	50	94	85	100	29	PPP=1.20以上で100 0.3以下で0			

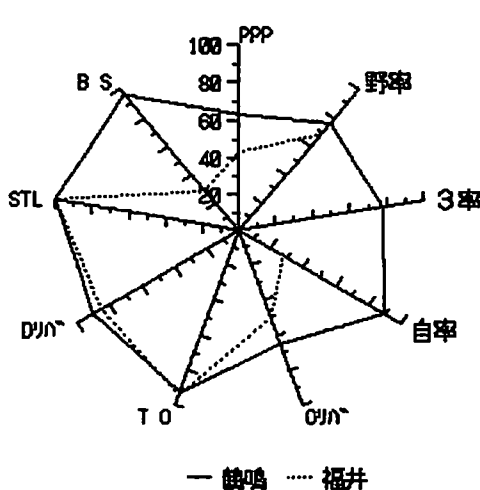
H8国体準々決勝
得点推移



H8国体準々決勝
シュート比較積み重ね棒



H8国体準々決勝
レーダーチャート



H8.10.15 広島国体準決勝 鶴鳴 59 (28 + 31 : 46 + 44) 90 名短 lotus123 2.41

鶴鳴	氏名	学年	身長	得点	反則	時間	野数	野成	野率	3数	3成	3率	自数	自ポ	自成	自率	リハ	ドリハ	STL	T O	B S	アシスト	
前	④	工藤	3年	160	3	0	20	2	0	0%	1	1	100%	0	0	0	*	0	1	2	3	0	1
	⑤	大野	3年	161	4	2	19	2	2	100%	1	0	0%	0	0	0	*	0	2	0	0	0	0
	⑥	肘井	3年	175	0	4	12	0	0	*	0	0	*	0	0	0	*	0	4	0	0	0	0
	⑦	浜本	3年	175	3	3	12	3	1	33%	0	0	*	0	1	1	100%	0	2	0	0	0	0
	⑧	大滝	3年	170	13	0	20	9	5	56%	1	0	0%	4	0	3	75%	0	1	0	1	1	1
⑨	大滝	2年	159	5	2	17	1	0	0%	6	1	17%	2	2	0	2	100%	1	0	0	1	0	0
後半	④	工藤	3年	160	4	1	16	2	1	50%	4	0	0%	2	0	2	100%	0	0	0	0	0	0
	⑤	大野	3年	161	12	0	20	6	4	67%	3	1	33%	2	2	1	25%	1	1	2	0	0	1
	⑥	肘井	3年	175	2	1	10	1	1	100%	0	0	*	0	0	0	*	2	1	0	0	0	0
	⑦	浜本	3年	175	2	2	12	2	1	50%	0	0	*	0	0	0	*	0	3	1	0	1	0
	⑧	大滝	3年	170	7	1	20	6	2	33%	2	0	0%	4	0	3	75%	1	2	1	0	0	0
⑨	大滝	2年	159	3	0	16	3	0	0%	3	1	33%	0	0	0	*	0	0	0	0	0	0	0
⑩	副田	2年	159	3	0	16	3	0	0%	3	1	33%	0	0	0	*	0	0	0	0	0	0	0
集計	前	半合計			28	11	100	17	8	47%	9	2	22%	6	1	6	86%	3	12	2	5	1	2
	後	半合計			31	5	100	20	9	45%	12	2	17%	10	2	7	58%	7	12	4	0	3	1
	鶴鳴	前・後半合計			59	16	200	37	17	46%	21	4	19%	16	3	13	68%	10	24	6	5	4	3
	他のデータ	前半	→	POSS	38	PPP 0.74			♀		TRO	2	TRD	2	FTR	1	18%	55%	4%	13%	3%		
	他のデータ	後半	→	POSS	42	PPP 0.74			♀		TRO	3	TRD	5	FTR	4	28%	75%	9%	0%	8%	♀	
他のデータ合計				→	POSS	80	PPP 0.74			♀		TRO	5	TRD	7	FTR	5	24%	63%	6%	6%	5%	

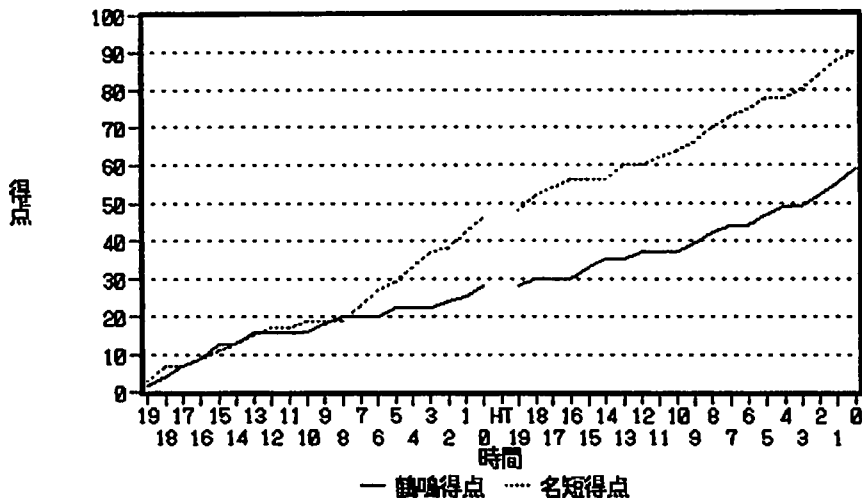
名短	氏名	学年	身長	得点	反則	時間	野数	野成	野率	3数	3成	3率	自数	自ポ	自成	自率	リハ	ドリハ	STL	T O	B S	アシスト	
前	④	三木	3年	170	14	0	20	8	4	50%	4	2	50%	0	0	0	*	1	0	1	1	0	3
	⑤	林	3年	181	5	2	15	3	2	67%	0	0	*	2	0	1	50%	2	3	0	0	1	0
	⑥	小笠原	3年	172	10	0	20	8	4	50%	3	0	0%	2	0	2	100%	1	0	1	1	0	0
	⑦	桜井	2年	173	0	0	0	0	0	*	0	0	*	0	0	0	*	0	0	0	0	0	0
	⑧	赤坂	3年	172	1	1	20	1	0	0%	1	0	0%	4	0	1	25%	2	5	1	1	1	3
後半	④	三木	3年	170	12	1	20	8	5	63%	2	0	0%	2	0	2	100%	1	2	0	0	0	4
	⑤	林	3年	181	2	2	4	1	1	100%	0	0	*	0	0	0	*	0	0	0	1	0	0
	⑥	小笠原	3年	172	6	1	15	2	2	100%	0	0	*	2	0	2	100%	0	0	0	0	0	0
	⑦	桜井	2年	173	4	0	2	2	2	100%	0	0	*	0	0	0	*	0	1	0	0	0	0
	⑧	赤坂	3年	172	2	0	18	2	1	50%	1	0	0%	0	0	0	*	0	4	1	0	0	0
集計	前	半合計			46	6	100	31	18	58%	8	2	25%	8	1	4	44%	10	15	4	3	2	7
	後	半合計			44	11	100	33	20	61%	3	0	0%	4	0	4	100%	6	19	5	3	2	6
	名短	前・後半合計			90	17	200	64	38	59%	11	2	18%	12	1	8	62%	16	34	9	6	4	13
	他のデータ	前半	→	POSS	48	PPP 0.96			♀		TRO	1	TRD	1	FTR	3	45%	88%	11%	6%	8%		
	他のデータ	後半	→	POSS	45	PPP 0.98			♀		TRO	0	TRD	0	FTR	0	38%	76%	12%	7%	6%	♀	
他のデータ合計				→	POSS	93	PPP 0.97			♀		TRO	1	TRD	1	FTR	3	42%	81%	11%	6%	7%	

*POSS=攻撃回数 *TRO=チームリハ'カウント'OFF *STL=スティール(相手の凡ミスはSTLに入れない) *○印番号はスタン
 *PPP=対POSS得点率 *TRD=チームリハ'カウント'DEF *T O=ターンオーバー(味方のオフェンス凡ミス ファウルとヘッド'ボール)
 *B S=ブロックショット *PTR=フリースローリハ'カウント' *自ポ=ホ'ナスフリースロー(スリーショットの3投目も含む)

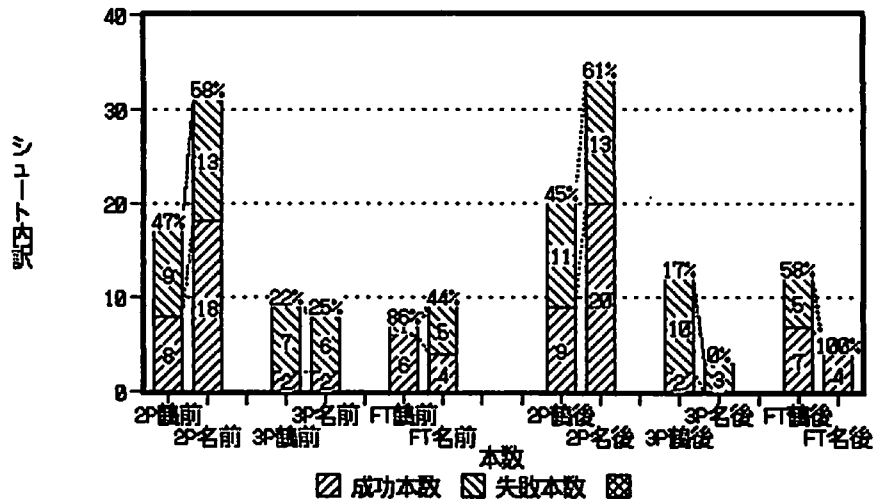
リーダーグラフ用の指数算出表		野率=65%で100, 3率=55%で100, 自率=90%で100										
#	PPP	野率	3率	自率	リハ	T O	ドリハ	STL	B S	リハ	T O	B S
鶴鳴合計	49	71	35	76	40	99	74	65	53	STL=対POSSが10%で100, TO=対POSSが6%で100 50%で0		
名短合計	74	91	33	68	70	99	95	100	69	PPP=1.20以上で100 0.3以下で0		

ハル鷲足炎。エル筋断裂。ポロポロだ。仕方ないよ。休養して出直そう。

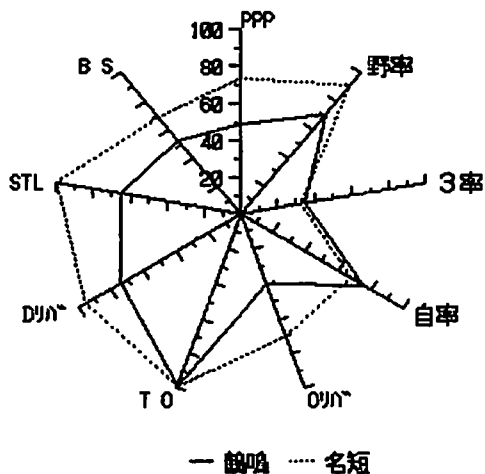
H8国体準決勝
得点推移



H8国体準決勝
シュート比較積み重ね棒



H8国体準決勝
レーダーチャート

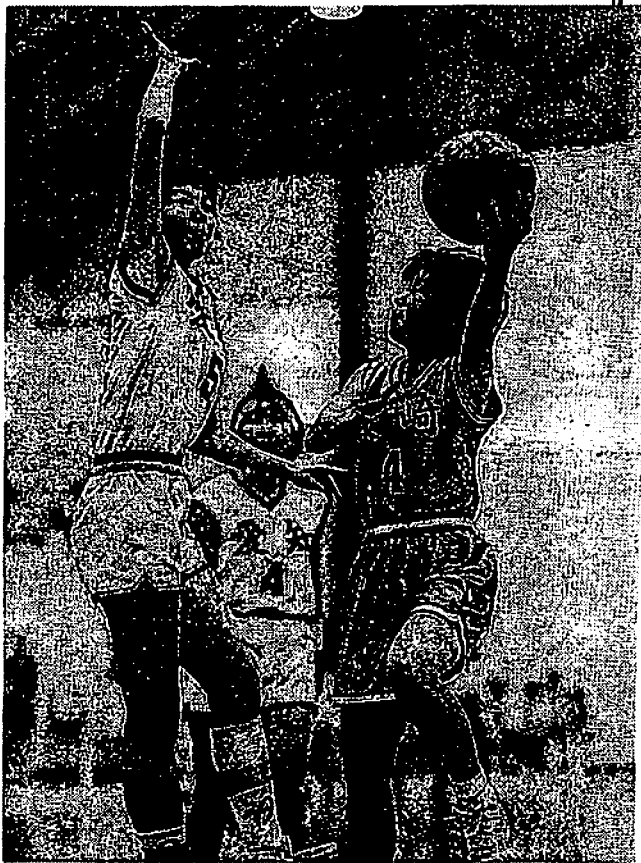


少年女子 3位入賞

高技競
最勢団
県勢

バスケット

少年女子準決勝
愛知 80
44(6-128) 58 兵庫
(逆接)



【バスケットボール少年女子準決勝、愛知一長崎】前半10分、長崎・工藤④がブロックをかわしてシュートを放つ
—呉市、日新製鋼呉製鉄所体育館—

最後まで戦う姿勢は崩さなかった。勝敗の行方が決まっても、ひた向きな全力疾走。確かに王者愛知の壁は厚かった。だが、鶴嶋を主体にしたバスケット少年女子は、県勢団体競技最高の3位入賞。山崎監督はよくやったと思う。プレーの中で、ここがためだったとかいうアチはうじたくないうる張りでした。

前半10分すぎまでは、互角の展開だった。長崎は大滝の鋭いドライブインを起点に梅田を重ね、一時は20-19とリードを奪う。鷹

最後まで全力疾走

抜かれたチームプレーは、スタメンの平均身長が約9センチも上回る名短付主体の愛知でも抑えられなかった。その後は、山崎監督が燃料が切れてしまったと言ったように、点差は開いてい

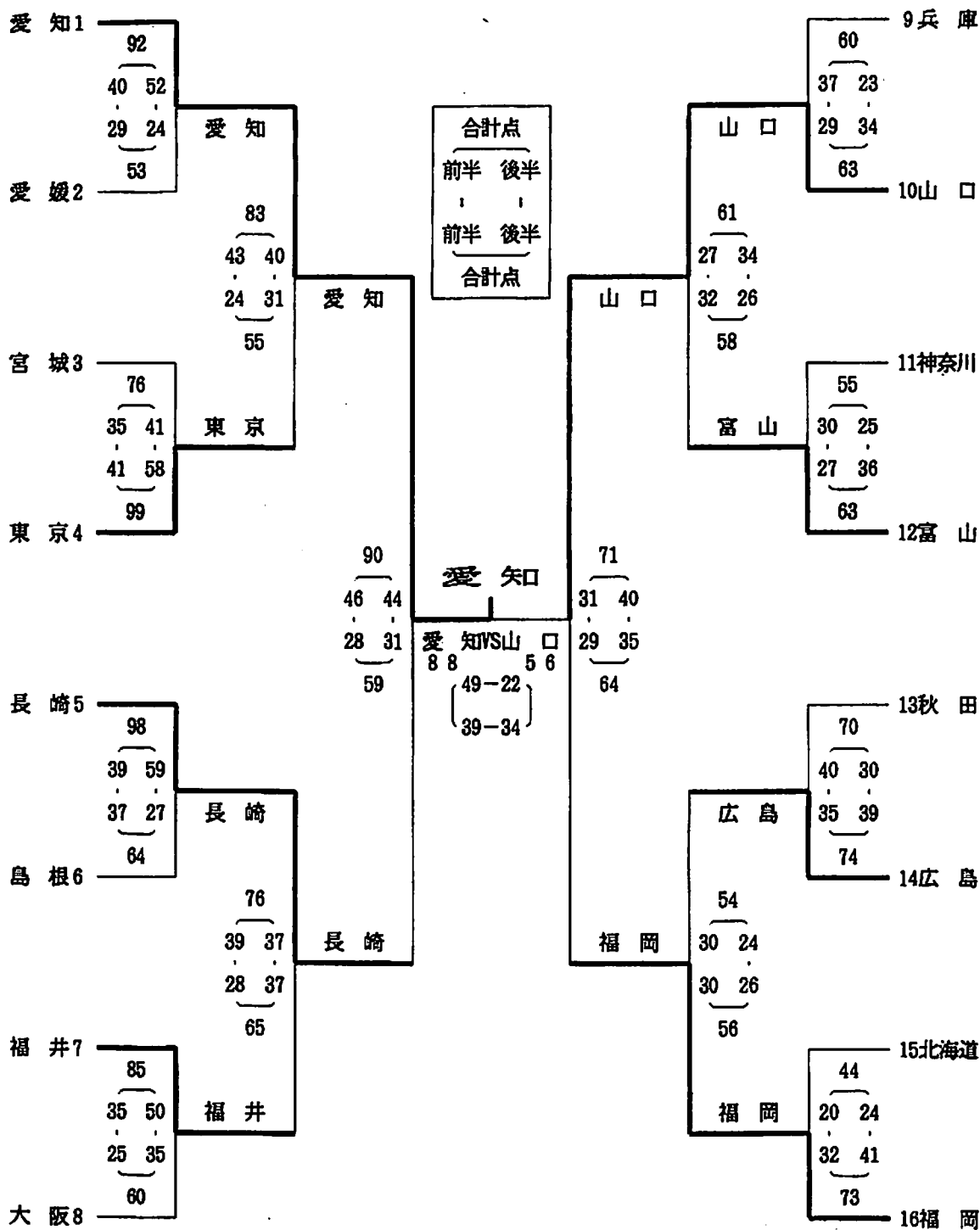
観覧席

った。だが、チーム二のフアイター大野を筆頭に、今大会は足の故障を抱えていた司令塔の工藤、エース肘井の二人も、懸命なプレーを見せる試合後の拍手は、

冬の選抜大会へ希望

勝者よりも敗者への方が大きかった。これで、インターハイ、団体と、高校三天タイトルの二つが終わった。残すは冬の選抜優勝大会一つ。今大会は万全の状態ではなかったが、山崎監督の手腕、そして戦う姿勢を失わないチームならば、巻き返しは十分に可能だろう。試合後、工藤主将、大野副将が真っ赤な目で口をそろえた「愛知に勝つためによって来たから」という言葉は、きつと実現する時が来るはずだ。(城)

(少年 女子)



平成8年10月22日

関係各位

鶴鳴女子高校バスケット部
監督 山崎 純男

平成8年度 長崎地区新人大会結果報告

このことについて、下記のとおり報告いたします。

記

- 1 場所 北陽台高校・南山高校
- 2 期間 10月19日(土)～20日(日)
- 3 結果 別記
- 4 出場者 *印はスターター 数字は出場時間(分)

#	氏名	不戦勝	2回戦	3回戦	決勝戦				
4	副田 裕子	*	* 40	* 40	* 40				
5	三 島 葉子	*	* 40	* 40	* 40				
6	渡 辺 美和子								
7	齊 藤 千夏								
8	松 下 理香								
10	井 澤 麻梨	*	* 40	* 40	* 40				
11	森 崎 絵梨	*	* 40	* 40	* 40				
12	下 田 文香	*	* 40	* 40	* 40				
13	本 村 明香								
14	佐 仲 美美								
15	吉 村 美香								

5 感想

ご覧のように、スタメンの5人以外は使っていません。それは、スタメン以外の選手が使いものにならないからではありません。新チームにとって初めての公式戦だったからです。

新チームの主力選手は副田以外主戦力として戦った経験のない者ばかりで、しかも5分か10分しか試合に出場したことのない選手ばかりです。本当の力というのは40分間通して何ができたかで計られるものです。5分や10分では本当の力はわかりません。だから40分通して出場させなければならなかったわけです。これは、最初の公式戦だったからそうする必要があったのであって、1ヶ月後に行なわれる県新人戦ではこんなことはしません。少しでも多くの選手に試合を経験させるようにします。

新チームの初めての公式戦。下級生を気遣いながらの副田のプレイはさっぱりでした。が、インターハイや国体では味わったことのない苦しさを体験できて、この3試合でおそらく飛躍的に成長したでしょう。初めての主役を演じた井澤・森崎・下田。パニックに陥りそうになったり放心状態になりかかったりしながら何とか自分をコントロールして3試合を戦い抜きました。これもまたとてもつなく成長したはずです。

3年生が退いた後のチームは極端に力が落ちると思っていたので私は正直言ってホッとしました。副田も同じ気持ちだと思います。これは、暮れの選抜大会にとっても重要なことです。「新チームも大丈夫だ」と思って練習するのは、「来年は心配だなあ」と思いながら練習するのに比べて、工藤たちが自分のことに思い切り専念できるという点において雲泥の差がありますから。

さあ、「CRANES GO AHEAD！」

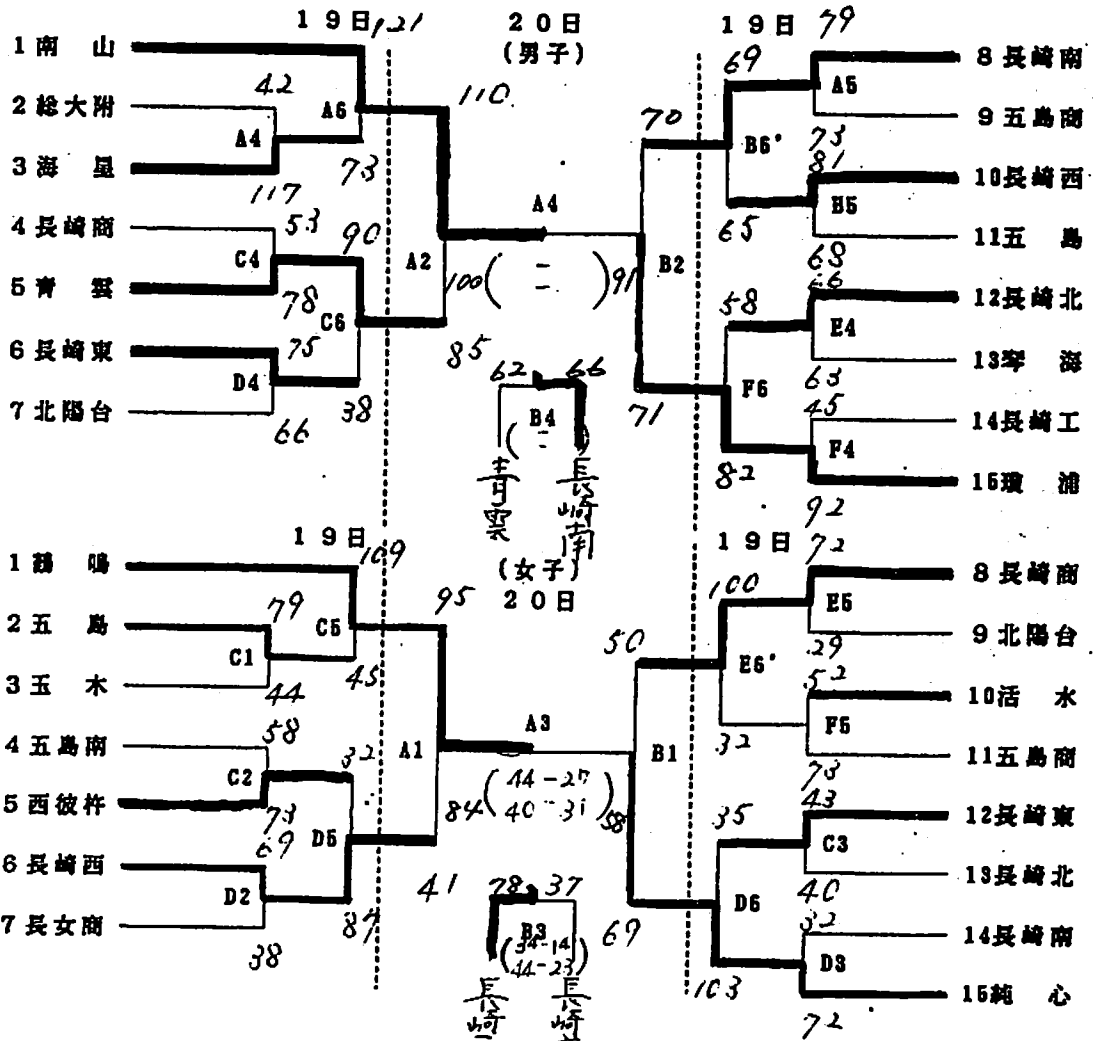
平成8年度 長崎地区高等学校バスケットボール新人大会

- 期 日 平成8年10月19日(土)・20日(日)
- 会 場 A・Bコート長崎南山高等学校体育館 (19日・20日)
C・Dコート北陽台高等学校体育館 (19日)
E・Fコート長崎商業高等学校体育館 (19日)

- 試合時間 (19日) (20日)

① 9:30~	④ 14:00~	① 9:30~
② 11:00~	⑤ 15:30~	② 11:00~
③ 12:30~	⑥ 17:00~	③ 12:30~
	⑦ 17:30~	④ 14:00~

4. 組合せ



5. その他

- 1日目の第1試合のオフィシャル
南山会場 南山 長崎商会場 長崎商
北陽台会場 北陽台
- * 2日目のオフィシャルは後日、連絡します。
- 1日目の負けチームは次の試合のオフィシャルをすること。
- ベンチは、オフィシャル席に向かって右側を若番号とし、ユニホームは淡色とする。
- 上ばき・下ばきの区別をして、体育館・校舎等を汚さないこと。
- 貴重品は、各チームで責任をもって保管すること。

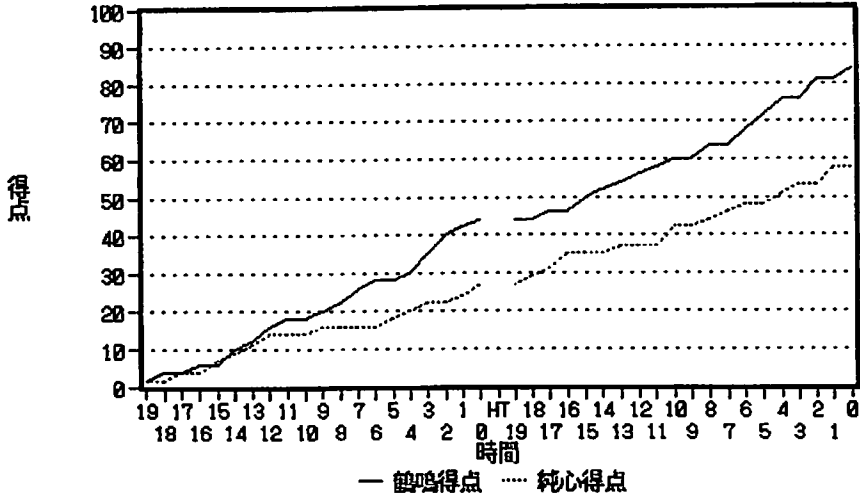
H8.10.20 地区新人決勝		鶴鳴 84		(44 + 40 : 27 + 31)		58 純心 lotus123 2.41																
鶴鳴	氏名	学年	身長	得点	反則	時間	野数	野成	野率	3数	3成	3率	自数	自ボ	自成	自率	OVH	DリH	STL	T O	B S	アシ
前	④ 副田	2年	159	10	0	20	6	4	67%	1	0	0%	2	0	2	100%	1	1	1	1	0	3
	⑤ 三 爲	2年	167	2	0	20	0	0	*	1	0	0%	2	0	2	100%	0	3	0	0	0	2
	⑩ 井 澤	1年	163	18	0	20	9	6	67%	4	2	50%	0	0	0	*	1	1	5	0	0	2
半	⑪ 森 崎	1年	164	8	1	20	5	4	80%	0	0	*	0	0	0	*	2	4	1	0	2	1
	⑫ 下 田	1年	161	6	0	20	7	3	43%	1	0	0%	0	0	0	*	0	2	1	1	0	0
	④ 副田	2年	159	7	0	20	4	2	50%	1	0	0%	4	0	3	75%	2	3	0	0	1	0
半	⑤ 三 爲	2年	167	4	0	20	3	2	67%	1	0	0%	0	0	0	*	0	2	1	0	0	0
	⑩ 井 澤	1年	163	13	2	20	6	5	83%	2	1	50%	0	0	0	*	0	2	2	0	0	4
	⑪ 森 崎	1年	164	8	0	20	6	4	67%	0	0	*	0	0	0	*	1	4	1	1	1	0
集	⑫ 下 田	1年	161	8	0	20	8	4	50%	1	0	0%	0	0	0	*	0	1	1	1	0	0
	前半合計			44	1	100	27	17	63%	7	2	29%	4	0	4	100%	5	12	8	2	2	8
	後半合計			40	2	100	27	17	63%	5	1	20%	4	0	3	75%	3	13	5	2	2	4
計	鶴鳴前・後半合計			84	3	200	54	34	63%	12	3	25%	8	0	7	88%	8	25	13	4	4	12
	他のデータ前半→	POSS	42			PPP	1.05			TRO	1	TRD	1	FTR	0	33%	63%	18%	5%	7%		
	他のデータ後半→	POSS	39			PPP	1.03			TRO	0	TRD	1	FTR	0	21%	72%	13%	5%	6%		
	他のデータ合計→	POSS	81			PPP	1.04			TRO	1	TRD	2	FTR	0	28%	68%	15%	5%	6%		
前	純心 氏名	学年	身長	得点	反則	時間	野数	野成	野率	3数	3成	3率	自数	自ボ	自成	自率	OVH	DリH	STL	T O	B S	アシ
	④ 中 嶋	2年	165	0	1	20	4	0	0%	1	0	0%	0	0	0	*	1	4	2	1	1	0
	⑤ 浜 本	2年	169	6	2	20	10	3	30%	0	0	*	0	0	0	*	0	3	1	2	0	0
半	⑥ 大久保	2年	165	10	1	20	4	2	50%	3	2	67%	2	0	0	0%	1	2	0	1	0	0
	⑪ 原 久	1年	167	6	2	18	5	3	60%	0	0	*	0	0	0	*	2	0	0	2	1	0
	⑫ 重 松	1年	155	5	1	18	1	1	100%	2	1	50%	0	0	0	*	0	2	1	0	0	0
半	⑬ 大 関	1年	170	0	0	2	0	0	*	0	0	*	0	0	0	*	0	0	0	0	0	0
	⑭ 浜 本	1年	170	0	0	2	0	0	*	0	0	*	0	0	0	*	0	1	0	0	0	0
	④ 中 嶋	2年	165	14	0	20	7	4	57%	4	2	50%	0	0	0	*	2	4	0	0	2	0
半	⑤ 浜 本	2年	169	0	1	15	3	0	0%	0	0	*	0	0	0	*	2	0	1	0	0	0
	⑥ 大久保	2年	165	4	1	15	4	2	50%	1	0	0%	0	0	0	*	0	2	1	0	6	0
	⑪ 原 久	1年	167	4	2	14	6	2	33%	0	0	*	0	0	0	*	0	0	0	0	0	0
半	⑫ 重 松	1年	155	5	1	20	1	1	100%	3	1	33%	0	0	0	*	0	2	1	2	1	0
	⑬ 大 関	1年	170	4	0	11	2	2	100%	0	0	*	0	0	0	*	0	0	0	0	0	0
	⑭ 浜 本	1年	170	0	0	5	1	0	0%	0	0	*	0	0	0	*	0	0	0	0	0	0
集	前半合計			27	7	100	24	9	38%	6	3	50%	2	0	0	0%	5	12	4	6	2	0
	後半合計			31	5	100	24	11	46%	8	3	38%	0	0	0	*	5	10	3	2	3	0
	純心前・後半合計			58	12	200	48	20	42%	14	6	43%	2	0	0	0%	10	22	7	8	5	0
	他のデータ前半→	POSS	45			PPP	0.60			TRO	1	TRD	0	FTR	1	26%	80%	10%	13%	6%		
計	他のデータ後半→	POSS	39			PPP	0.79			TRO	1	TRD	2	FTR	0	28%	71%	8%	5%	9%		
	他のデータ合計→	POSS	84			PPP	0.69			TRO	2	TRD	2	FTR	1	27%	76%	9%	10%	8%		

*POSS=攻撃回数 *TRO=チームリハ'ウント' OFF *STL=スティール(相手の凡ミスはSTLに入れない) *○印番号はスクラム
 *PPP=対POSS得点率 *TRD=チームリハ'ウント' DEF *T O=ターンオーバー(味方のオフェンス凡ミス フォウルとヘルドボール)
 *B S=ブロックショット *FTR=フリースローリハ'ウント' *自ボ=ボ'ナスフリースロー(スリーショットの3投目も含む)

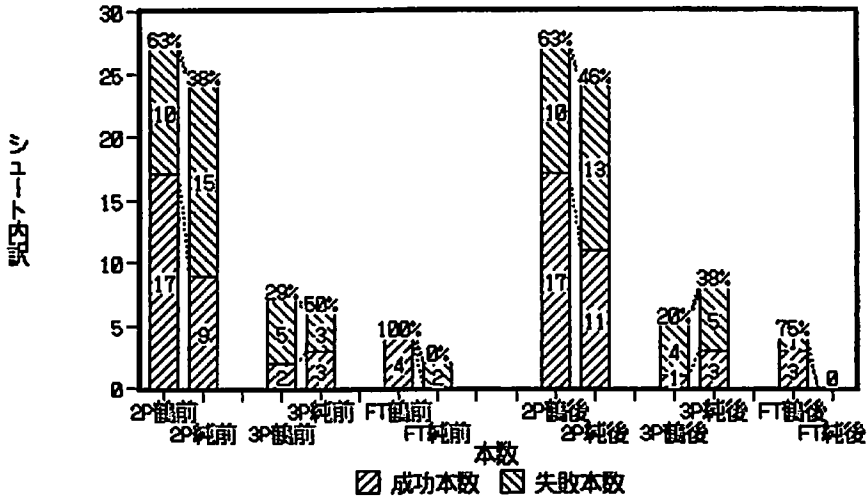
レーダーグラフ用の指数算出表		野率=65%で100, 3率=55%で100, 自率=90%で100	
#	PPP	野率	3率
鶴鳴合計	82	97	45
純心合計	43	64	78

ごくろうさま。シド…ホツとしたでしょう。
 とにかく、初めての公式戦というのは大変です。
 でも、よく乗り切りました。
 ハナマルあげます。

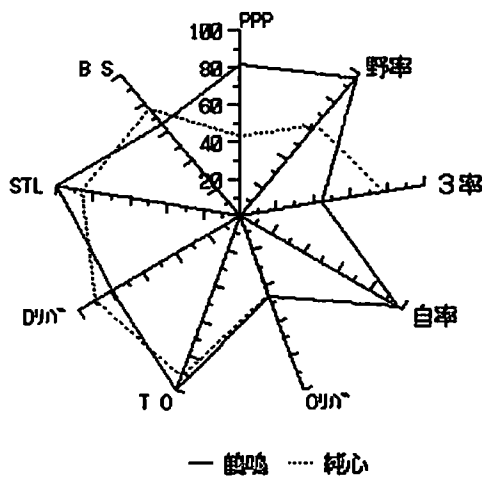
H8地区新人決勝
得点推移



H8地区新人決勝
シュート比較積み重ね棒



H8地区新人決勝
レーダーチャート



平成8年11月8日

関係各位

鶴鳴女子高校バスケット部
監督 山崎純男

平成8年度 長崎県高等学校駅伝大会結果報告

このことについて、下記のとおり報告いたします。

記

- 1 期日 平成8年11月6日
- 2 場所 南高来郡小浜町公認マラソンコース (21.0975km)
- 3 出場者 1区 6000 メートル 大滝 まゆみ バスケット部
2区 4097.5メートル 大野 慎子 バスケット部
3区 3000 メートル 岡 葵紀 バスケット部
4区 3000 メートル 大久保 光子 陸上 部
5区 5000 メートル 工藤 雅子 バスケット部
- 3 順位 第11位
- 4 歴史

	1区 6000	2区 4097.5	3区 3000	4区 3000	5区 5000
靴2年	松尾 朋子バスケ	藤原 由理バスケ	川原 涼子バスケ	浜口 典子バスケ	池田 千代バスケ
7位	22' 29" 区間 8位	16' 14" 区間 9位	11' 21" 区間 7位	11' 42" 区間 10位	20' 10" 区間 15位
靴3年	松尾 朋子バスケ	山口美由紀バスケ	浜口 典子バスケ	一瀬由貴子バスケ	川原 涼子バスケ
7位	22' 17" 区間 8位	15' 16" 区間 7位	11' 41" 区間 16位	11' 25" 区間 5位	20' 11" 区間 15位
靴4年	山口美由紀バスケ	野本 裕子 陸上	森 沙弥香 陸上	池田 紫乃 陸上	三浦 由美バスケ
8位	22' 46" 区間 15位	14' 52" 区間 6位	11' 17" 区間 8位	11' 59" 区間 13位	19' 36" 区間 12位
靴5年	野本 裕子 陸上	神埼 景子バスケ	池田 紫乃 陸上	工藤 洋子バスケ	森 沙弥香 陸上
9位	23' 12" 区間 15位	14' 14" 区間 3位	11' 23" 区間 7位	11' 35" 区間 8位	19' 37" 区間 12位
靴6年	森 沙弥香 陸上	櫻田 綾香バスケ	大滝まゆみバスケ	大野 慎子バスケ	工藤 雅子バスケ
5位	22' 46" 区間 12位	16' 11" 区間 11位	11' 06" 区間 5位	11' 12" 区間 5位	18' 53" 区間 6位
靴7年	大滝まゆみバスケ	大野 慎子バスケ	櫻田 綾香バスケ	大久保光子 陸上	工藤 雅子バスケ
17位	23' 30" 区間 22位	16' 23" 区間 16位	11' 44" 区間 17位	11' 52" 区間 16位	19' 08" 区間 9位
靴8年	大滝まゆみバスケ	大野 慎子バスケ	岡 葵紀バスケ	大久保光子 陸上	工藤 雅子バスケ
11位	23' 14" 区間 20位	15' 20" 区間 6位	11' 48" 区間 11位	12' 30" 区間 14位	19' 54" 区間 8位

5 所感

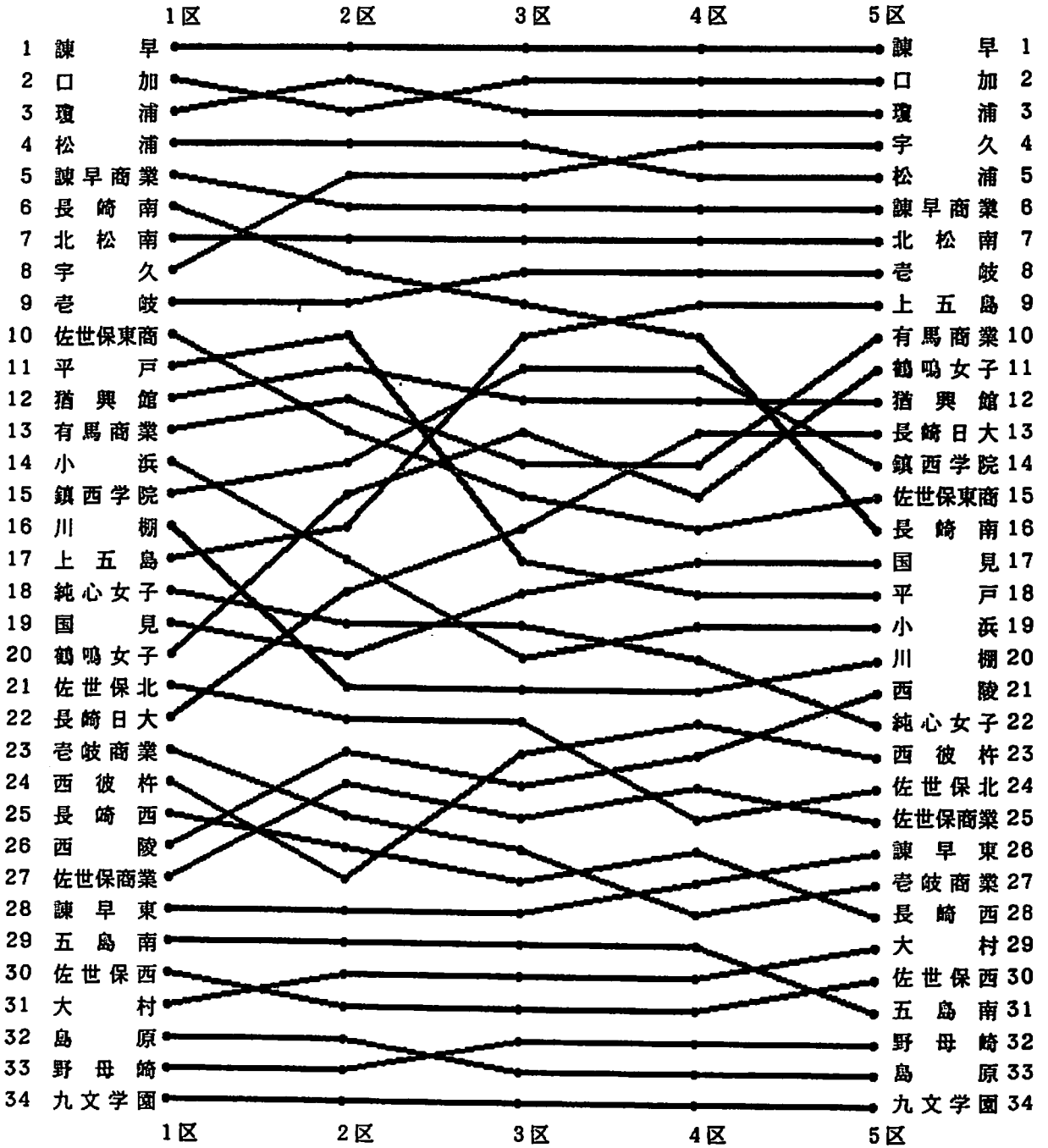
工藤・大野・肘井・大滝の4人は現在バスケットそのものは休養中で自主トレを行なっています。時々グラウンドのジョギングも入っていますが、本格的にはやっていないので私も少し心配でした。特に工藤はハムストリングの付け根(鵞足部)の炎症で国体の出場ではかなり無理をさせていますし、出場を見合せようかと思っていました。

しかし、本人の意志を聞かずに私の独断で決定するのもよくないと思って本人に聞いてみました。「どうだ、走るか？どっちでもいいんだぞ」

工藤は当然、私が選抜大会に向けての影響を考えて聞いたことはわかっています。そして返事は「出場します」でした。私はこの返事を聞いて、駅伝の成績のことよりも「傷みがほとんどなくなったんだなあ」と思い、ホッとしました。

そんなわけで、今回は「何がなんでも今年は9位以内に入るぞ」という意気込みよりも選抜大会に向けての調子の方が気になったので、学校に対しては少し申し訳ない気がしています。

[順 位 經 過]



平成8年11月19日

関係各位

鶴鳴女子高校バスケット部
監督 山崎純男

平成8年度 長崎県下新人大会結果報告

このことについて、下記のとおり報告いたします。

記

- 1 場所 佐世保市
- 2 期間 11月16日(土)～18日(月)
- 3 結果 別記
- 4 出場者 *印はスターター 数字は出場時間(分)

#	氏名	2回戦	3回戦	4回戦	準決勝	決勝戦	備考
4	副田裕子	×	×	×	×	×	負傷欠場
5	三 鷲葉子	* 31	* 26	* 23	* 37	* 40	
6	渡 辺美和子	* 32	* 30	* 36	* 37	* 37	
7	齊 藤千夏	8	11	5	3	5	
8	松 下理香	2	8	9	0	0	
10	井 澤麻梨	* 38	* 37	* 40	* 40	* 40	
11	森 崎絵梨	* 37	* 36	* 40	* 40	* 40	
12	下 田文香	* 38	* 39	* 38	* 36	* 37	
13	本 村明香	7	6	7	3	1	
14	佐 仲美美	4	6	2	0		
15	吉 村美香	3	1	0	0		

5 感想

地区新人戦から県下新人戦までは約1ヶ月。しかしわずかその1ヶ月で各チームともがらりと変わります。初めての公式戦ではあがって何もできなかった選手たちも、1回公式戦を経験すると落ち着きが出てきてそれぞれ持ち味を発揮して試合ができるようになるのです。

さて鶴鳴は？

まったくその逆でした。終始落ち着きがありません。まずいプレイをした時だけでなく、ナイスプレイをしても顔はひきつっています。練習ではすいすいできるプレイでも慎重すぎるくらい確認してからやるから相手を振り切れません。普段は思いきり通すパスも考え過ぎて遅れます。一人の用心深さが他の選手を臆病にし、それが伝染してチーム全体がパニックに陥ります。

原因は副田でしょう。若い選手というのは頼りになる柱がコート上にいないとこんなになってしまうのです。私から見れば副田とてまだまだ判断とか決断という点では今回試合に出た主力選手と五十歩百歩というところなのですが、選手たちにとってはそうではないのでしょう。

私は優勝できなかったことは気になりませんが、選手たちを飛躍的に成長させるチャンスを逃したことはとても残念です。今後の試合で優勝することがあってもそこには「副田が復帰したから」とか「新入生が入ってきたから」という理由がくっつきます。今回主力で戦った選手たちにとってそれは屈辱でしょう。「留守部隊を自分たちの手で守ったぞ」という自負心を持たせるには絶好のチャンスだったし、副田抜きの練習の仕上がりからしても、大会に入ってから他チームとの相対評価から見ても充分優勝できる力があっただけに残念でなりません。

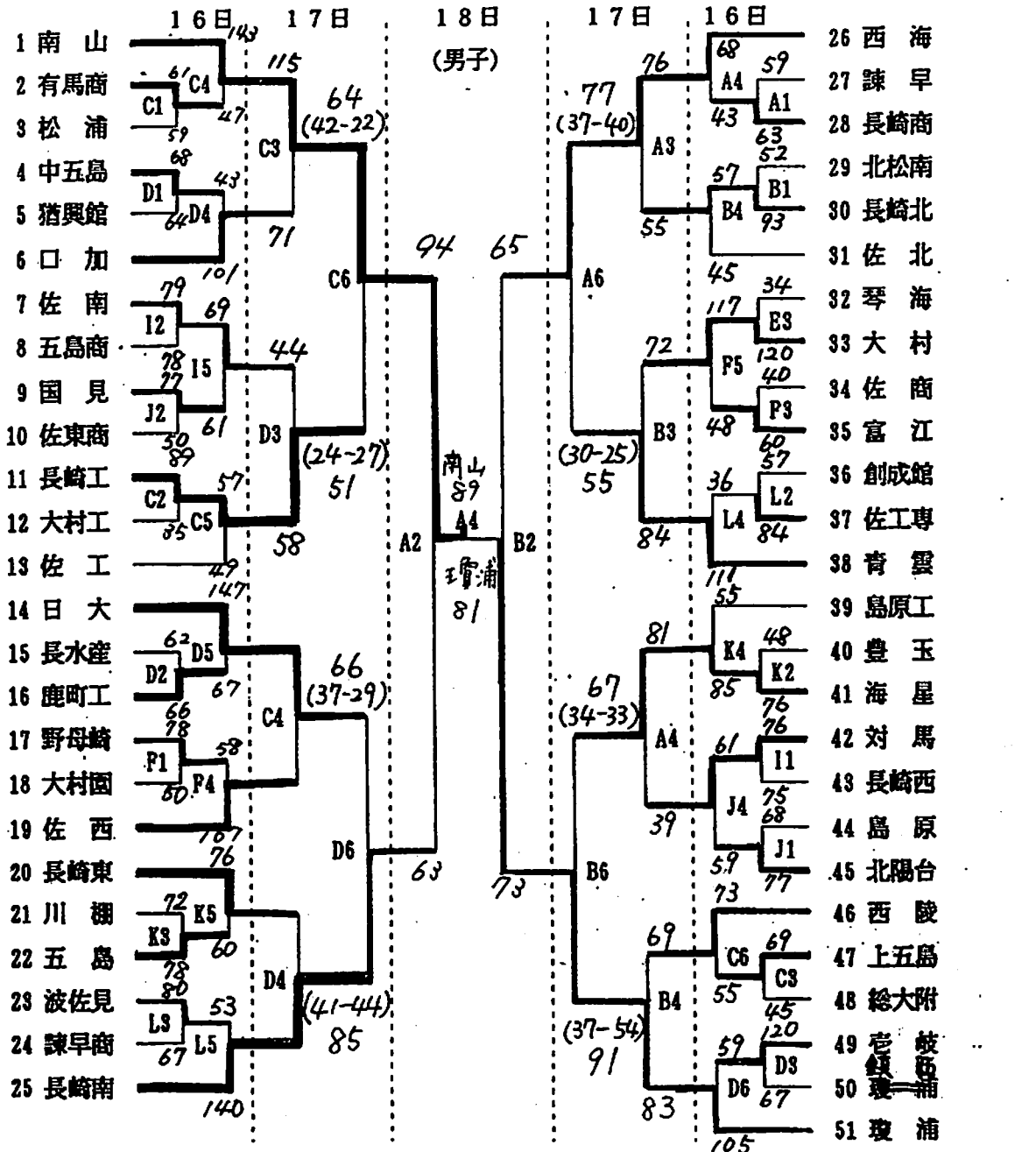
しかし、嘆いてばかりいても仕方ありませんからまた今日からがんばります。今日からはオフだった3年生がコートに帰って来て二本立ての練習になります。

平成8年度長崎県高等学校新人体育大会バスケットボール競技 組合せ表

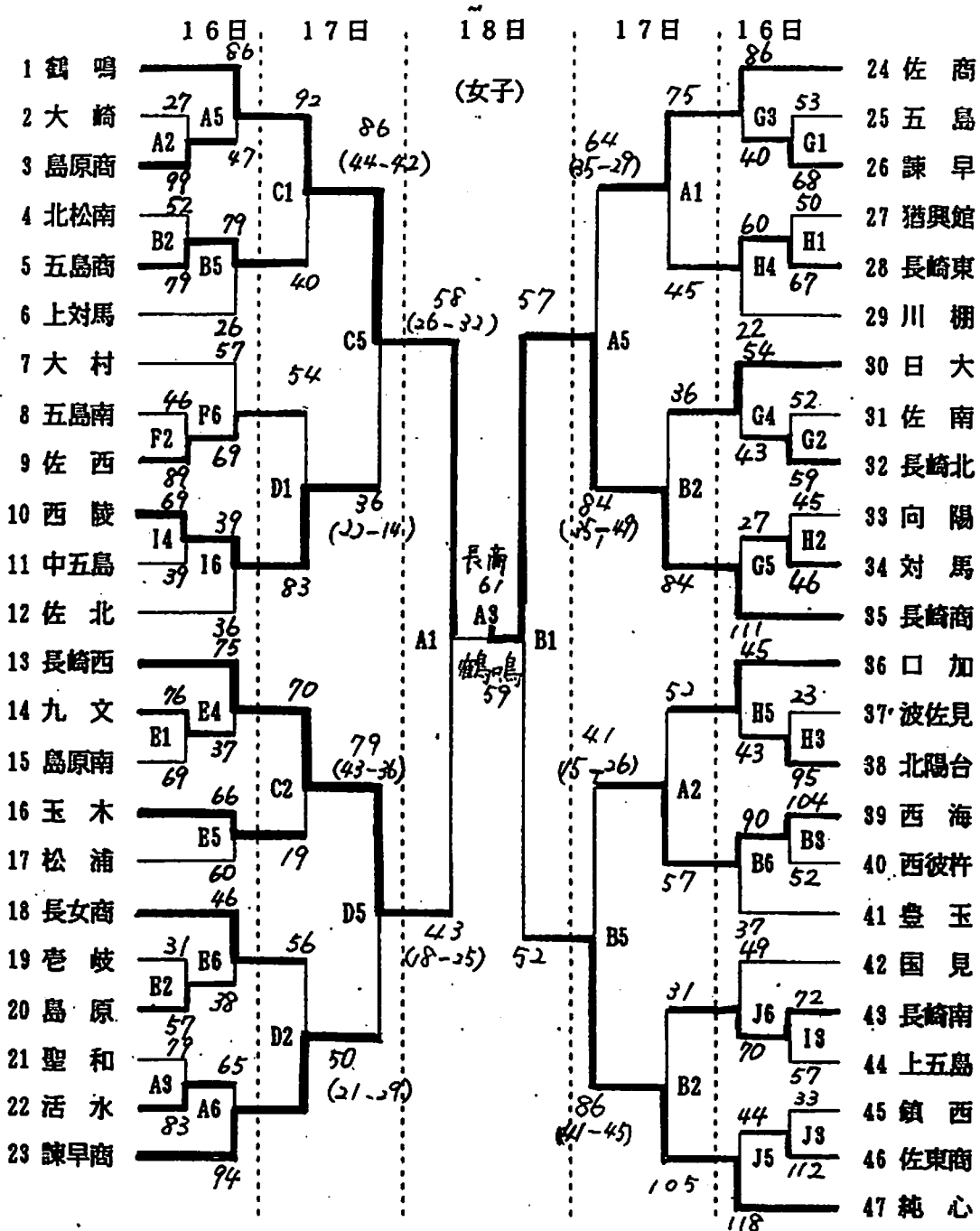
1. 期 日 平成8年11月16日(土)・17日(日)・18日(月)

2. 会 場 A・B・J-ト 西海学園高等学校体育館 3. 時 間 第1試合 9:30~
 C・D 佐世保工業高等学校体育館 第2試合 11:00~
 E・F 佐世保西高等学校体育館 第3試合 12:30~
 G・H 佐世保商業高等学校体育館 第4試合 14:00~
 I・J 佐世保東商業高等学校体育館 第5試合 15:30~
 K・L 佐世保工業高等専門学校体育館 第6試合 17:00~

4. 組合せ



5. その他 1) ユニホームは番号の若い方を淡色とし、2回戦以降は両チームで話し合っ
て決める。
2) ベンチは番号の若い方をオフィシャル席に向かって右側とする。
3) シューズは二足準備し、上履き・下履きの区別をはっきりする。
4) 各コートとも、第1試合の練習は試合開始30分前からとする。
5) 1日目・2日目のオフィシャルは、そのコートの前の試合で勝ったチーム
で行う。



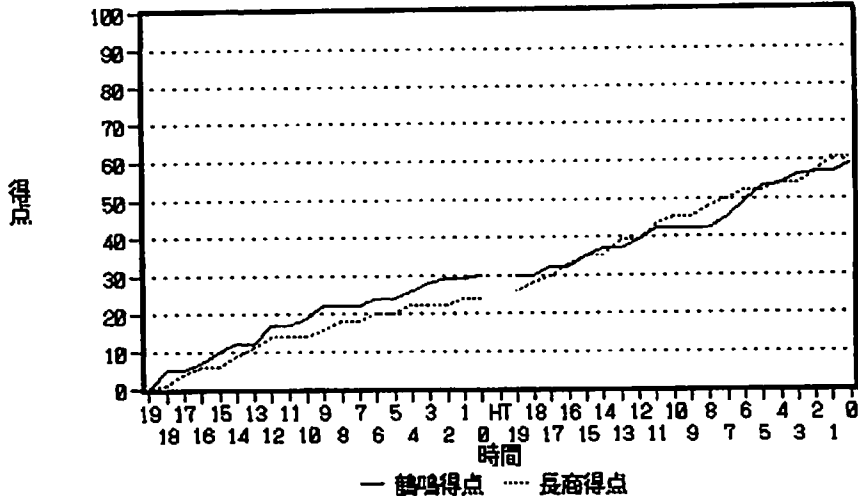
H8.11.18 県下新人決勝										鶴鳴 59 (30 + 29 : 24 + 37) 61 長商 lotus123 2.41													
前	鶴鳴	氏名	学年	身長	得点	反則	時間	野数	野成	野率	3数	3成	3率	自数	自ボ	自成	自率	DRH'	DRH'	STL	T O	B S	7シスト
	⑤	三 篤	2年	167	8	1	20	4	2	50%	1	1	100%	2	0	1	50%	1	3	0	0	0	0
	⑥	渡 辺	2年	171	2	2	18	3	1	33%	0	0	*	0	0	0	*	2	2	0	0	0	0
	7	齋 藤	2年	173	0	1	2	0	0	*	0	0	*	0	0	0	*	0	1	0	0	0	0
	⑩	井 澤	1年	162	11	2	20	3	2	67%	4	2	50%	2	0	1	50%	1	0	2	2	0	2
	⑪	森 崎	1年	163	7	2	20	3	3	100%	1	0	0%	0	1	1	100%	0	3	1	1	0	1
	⑫	下 田	1年	161	2	0	20	3	1	33%	4	0	0%	2	0	0	0%	0	2	0	1	0	1
	13	本 村	1年	169	0	0	0	0	0	*	0	0	*	0	0	0	*	0	0	0	0	0	0
半	⑤	三 篤	2年	167	12	0	20	3	2	67%	1	1	100%	6	0	5	83%	1	2	1	0	0	0
後	⑥	渡 辺	2年	171	1	0	19	1	0	0%	0	0	*	2	0	1	50%	3	2	0	0	0	0
	7	齋 藤	2年	173	0	0	3	0	0	*	0	0	*	0	0	0	*	0	0	0	0	0	0
	⑩	井 澤	1年	162	11	1	20	2	1	50%	5	3	60%	0	0	0	*	0	1	0	0	0	0
	⑪	森 崎	1年	163	4	0	20	3	1	33%	0	0	*	2	1	2	67%	4	1	1	0	1	1
	⑫	下 田	1年	161	1	0	17	5	0	0%	5	0	0%	2	1	1	33%	0	1	0	0	0	0
	13	本 村	1年	169	0	1	1	0	0	*	0	0	*	0	0	0	*	1	0	0	1	0	0
集	前 半 合 計				30	8	100	16	9	56%	10	3	30%	6	1	3	43%	7	12	3	4	0	4
	後 半 合 計				29	2	100	14	4	29%	11	4	36%	12	2	9	64%	10	9	2	1	1	1
	鶴鳴 前・後半合計				59	10	200	30	13	43%	21	7	33%	18	3	12	57%	17	21	5	5	1	5
計	他のデータ前半→	POSS 34			PPP 0.88						TRO 3	TRD 1	FTR 1	47%	55%	8%	12%	0%					
	他のデータ後半→	POSS 36			PPP 0.81						TRO 1	TRD 2	FTR 1	56%	69%	6%	3%	3%					
	他のデータ合計→	POSS 70			PPP 0.84						TRO 4	TRD 3	FTR 2	52%	60%	7%	7%	2%					
	長商	氏名	学年	身長	得点	反則	時間	野数	野成	野率	3数	3成	3率	自数	自ボ	自成	自率	DRH'	DRH'	STL	T O	B S	7シスト
前	④	岩 永	2年	166	7	1	20	5	2	40%	5	1	20%	2	0	0	0%	0	1	1	0	0	0
	⑥	吉 岡	2年	170	8	0	19	6	2	33%	0	0	*	6	0	4	67%	7	3	0	0	0	0
	⑦	小 柳	2年	165	0	2	20	0	0	*	1	0	0%	0	0	0	*	1	3	0	0	0	0
	⑨	福 岡	?	?	7	4	14	3	2	67%	3	1	33%	0	0	0	*	1	1	0	0	0	0
	⑫	本 村	?	?	0	0	20	1	0	0%	4	0	0%	0	0	0	*	0	1	0	0	0	0
	17	船 津	?	?	2	2	7	1	1	100%	0	0	*	0	0	0	*	1	0	0	0	0	0
半	④	岩 永	2年	166	10	1	20	5	3	60%	2	1	50%	0	1	1	100%	1	2	1	0	0	0
後	⑥	吉 岡	2年	170	8	4	20	6	4	67%	0	0	*	0	0	0	*	0	2	1	0	1	0
	⑦	小 柳	2年	165	3	1	20	3	0	0%	2	1	50%	0	0	0	*	0	0	0	0	0	0
	⑨	福 岡	?	?	4	1	5	2	2	100%	1	0	0%	0	0	0	*	0	0	0	0	0	0
	⑫	本 村	?	?	10	0	20	3	2	67%	4	2	50%	0	0	0	*	0	0	2	0	2	0
	17	船 津	?	?	2	3	15	1	1	100%	0	0	*	0	0	0	*	0	2	0	0	0	0
集	前 半 合 計				24	9	100	16	7	44%	13	2	15%	8	0	4	50%	10	9	1	0	0	0
	後 半 合 計				37	10	100	20	12	60%	9	4	44%	0	1	1	100%	3	9	4	0	3	0
	長商 前・後半合計				61	19	200	36	19	53%	22	6	27%	8	1	5	56%	13	18	5	0	3	0
計	他のデータ前半→	POSS 36			PPP 0.67						TRO 0	TRD 0	FTR 2	45%	60%	3%	0%	0%					
	他のデータ後半→	POSS 31			PPP 1.19						TRO 2	TRD 3	FTR 0	23%	50%	11%	0%	12%					
	他のデータ合計→	POSS 67			PPP 0.91						TRO 2	TRD 3	FTR 2	37%	55%	7%	0%	6%					

*POSS=攻撃回数 *TRO=チームリウンド OFF *STL=スティーカ(相手の凡ミスはSTLに入れない) *O印番号はスクリーン
 *PPP=対POSS得点率 *TRD=チームリウンド DEF *T O=ターンオーバー(味方のオフェンス凡ミス ファウルとヘッドボール)
 *B S=ブロックショット *FTR=フリースローリウンド *自ボ=オナスフリースロー(スリーショットの3投目も含む)

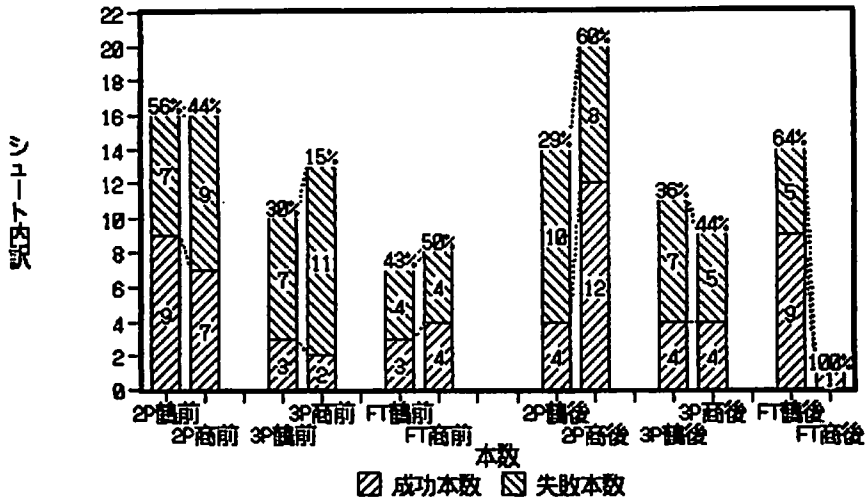
レーダーグラフ用の指数算出表										野率=65%で100, 3率=55%で100, 自率=90%で100													
#	PPP	野率	3率	自率	DRH'	T O	DRH'	STL	B S	DRH'	T O	DRH'	BS	DRH'	T O	DRH'	BS	DRH'	T O	DRH'	BS	DRH'	T O
鶴鳴合計	60	67	61	63	86	97	71	75	17	STL=対POSSが10%で100, TO=対POSSが6%で100 50%で0													
長商合計	68	81	50	62	62	100	64	71	59	PPP=1.20以上で100 0.3以下で0													

コートの中の自分、試合の様相、それを何度も何度もイメージしてごらん。何が見えるか？
 踏ん張った自分？ 落ち着いた自分？ バニックっている自分？ 情けない自分？
 どれが多いですか？

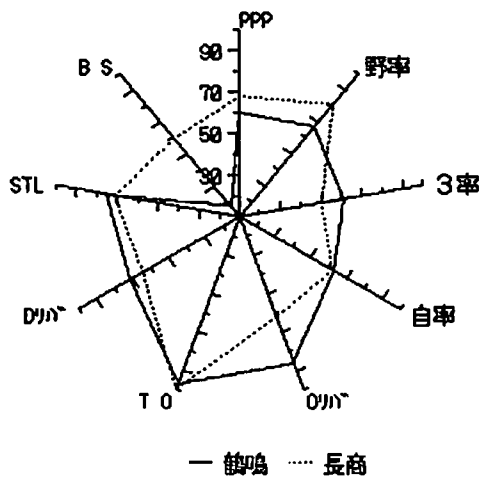
H9県下新人決勝
得点推移



H9県下新人決勝
シュート比較積み重ね棒



H9県下新人決勝
レーダーチャート



平成8年12月30日

関係各位

鶴鳴女子高校バスケット部
監督 山崎純男

第27回全国高校バスケットボール選抜優勝大会結果報告

このことについて、下記のとおり報告いたします。

記

- 1 場所 東京都（東京体育館）
- 2 期間 12月22日（日）～27日（金）
- 3 結果 別記
- 4 出場者 *印はスターター 数字は出場時間（分）

#	氏名	不戦勝	2回戦	3回戦	4回戦	準決勝	決勝戦	備考
4	工藤雅子		* 38	* 39				
5	大野慎子		* 40	* 40				
6	肘井茜		* 35	* 40				
7	浜本左也香		12	9				
8	大滝まゆみ		33	37				
9	岡葵紀							
10	副田裕子		—	—				負傷欠場
11	三嶋葉子							
12	齊藤千夏							
13	井澤麻梨		* 38	* 35				
14	森崎絵梨		4					
15	下田文香							

5 感想

工藤277・大野780・肘井3040・浜本726・大滝410・副田141・井澤694・森崎199。この数字は9月27日の医科学測定におけるCPKの値です。CPKとはクレアチンフォスフォキナーゼの略で、筋肉細胞が破壊された時に血液中に出てくる酵素のことです。この数値が高いということは、筋肉を酷使して筋細胞が破壊され、疲労が蓄積している事を意味します。この数値の正常範囲は0～200です。3年生は全員200を越えています。ということは、この直後に行なわれた国体は疲労のピークに達していたことを示しています。肘井の値が異常に高くなっていますが、これはちょうどその時軽い筋断裂を起こしていたのでそうなったのでしょう。私がこの報告を受けたのは11月に入ってからですが、その時はすでに3年生の状態を見て1ヶ月の長期休養をさせている最中でした。

練習再開は11月19日です。しかしなかなか調子があがりません。2週過ぎ3週過ぎてもまだだめです。が、出発1週間前になってがぜん動きがシャープになってきました。選手もそれは感じています。おまけに、気掛かりだった副田の欠場は1年生の井澤が副田の穴を充分埋めるま

でに急成長し、何の憂いもなく非常に気分よく長崎を出発しました。そして、チームの調子のよさは初戦の広島皆実の時に私も選手も感じました。正直言って初戦を終わった段階で私はインターハイの再現を描きました。が、結果はご存知のとおりです。

試合を見ていない方のために試合の流れを解説します。立ち上がりから動きもプレイの内容も圧倒的に優勢。10分過ぎには24対12とダブルスコア。前半残り5分の時点で鶴鳴35点。これは得点ペースとしても45～50点ペースです。

ところが、その5分の間に鶴鳴はわずか2点。きっかけは1本のターンオーバーからでした。そのターンオーバーとはドリブル攻撃のやりすぎからインサイドを狙ったパスがインターセプトされたプレイです。その時点ではまだ充分リードしていたのですが私はすかさずタイムアウトを請求し、パッシングとムービングからの崩しを最確認しました。しかしタイムアウトのあともプレイのリズムは戻らず、そのあとまた同じプレイが出たのです。これも相手の速効につながりました。もうタイムアウトは残っていません。ですが、滑りだしの貯金があるので前半は37対32と鶴鳴リードで終了。

後半、もちろんハーフタイムの前半のふたつのターンオーバーのことはチェックして臨みました。その事に対して選手は、意識過剰も、あがりも、奢りもなくいつもと同じ表情でコートに出ました。しかし、前半途中から挽回してきた成徳は、堅さがとれて思いきったスティールとシュートブロックを狙い、オフェンスでは183cmの小岩にボールを集め、インサイドとアウトサイドの合わせで積極的に攻撃をしかけます。こうして完全に成徳ペースになった試合をひっくり返せないまともう試合終了のピストルが鳴ってしまいました。

数日経ってこうして振り返ってみると、あのような試合展開になったとき、結局チーム5人全員の動きでしか攻撃できないチームの弱さが出たのかなあと思うようになりました。どんなに強いチームでも、途中で動きがちぐはぐになったりすることがあります。調子が悪い日があります。そんな時、ブルズではジョーダンが1対1をやります。他のチームでもほとんどと言っていいほどローポストのビッグセンターにボールを入れ、その関連プレイで何とか点を取ろうとします。

そう考えると、昨年と今年展開した鶴鳴バスケットは、見る人にとってはおもしろいバスケットだし、昨年は国体で2位、今年はインターハイで2位と2年連続で決勝まで駒を進めはしたけれど、やっぱり2位にはなれるけど優勝はできないバスケットなのかなあと深刻に考えてしまいます。

ですが、「やっぱり、勝つためには松山や浜口みたいなのをどこからか引っ張ってこなきゃだめだ」と言いたくはありません。そんな選手をリクルートできるようにできるかぎりの努力はしますが、一方では特別の選手をリクルートできなくても、訓練することによって全国優勝できるバスケットを完成させたいという思いは持ち続けていきたいと思えます。私が60才になるまでにインターハイと選抜はあと6回づつ挑戦できます。この12回のうち1回はそのようなバスケットで優勝したいと思えます。

全国の指導者や選手のみなさんから、期待と願いを込められたことばをたくさん送っていただきました。それに応えられなかったのはとても悲しいのですが、それほど想ってもらったのだと感とまた勇気が湧いてきます。またがんばります。あと6年。

<主力選手の進路>

工藤 雅子 東京学芸大学

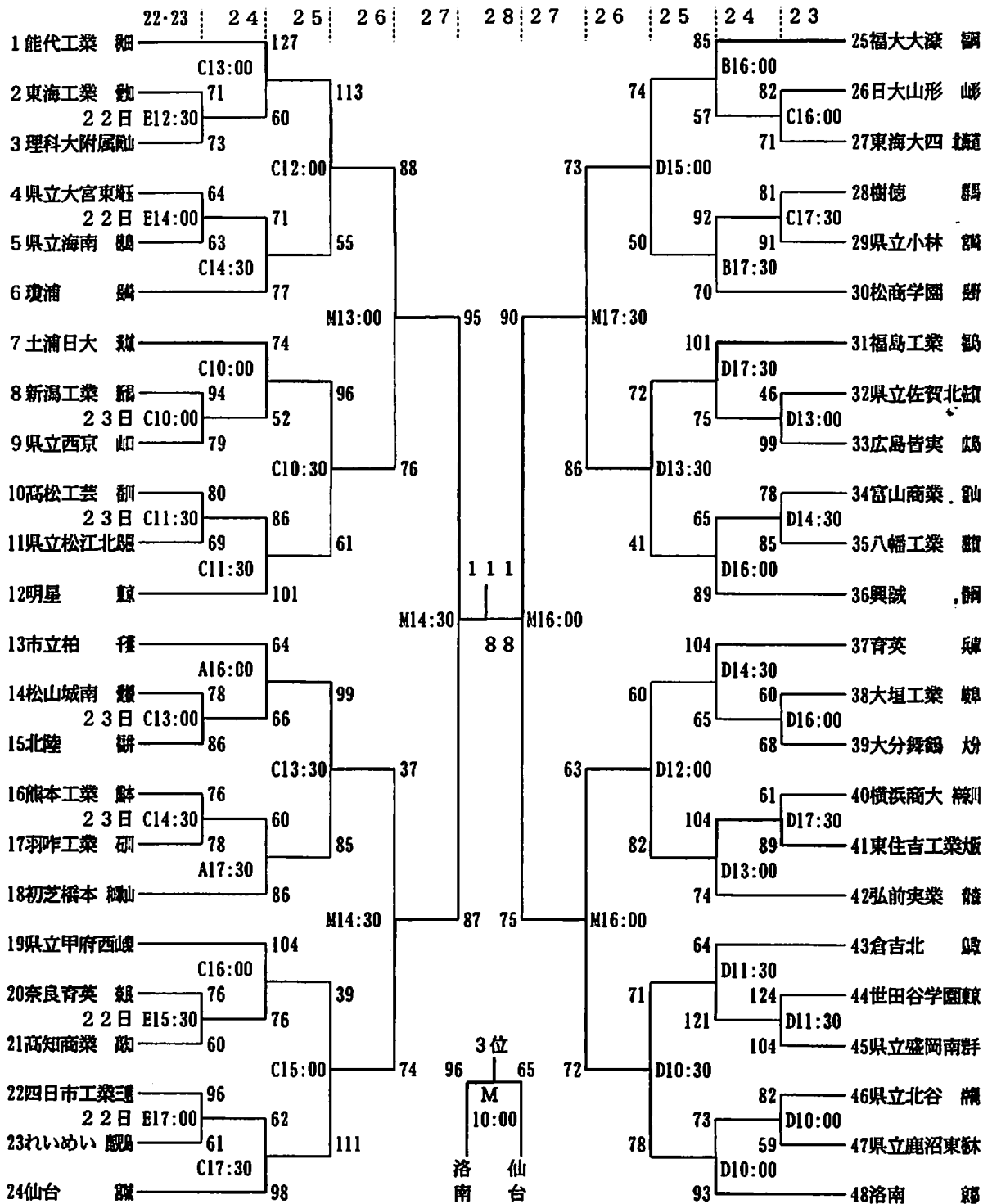
大野 慎子 Evansville (エバンズビル) 大学=インディアナ州の南。ケンタッキー州境に近い町
1998年9月入学 (それまでは附属の英語学校で英語の学習)
留学ではありません。スカラシッププレイヤー (奨学金選手) です。

肘井 茜 筑波大学

浜本左也香 福岡教育大学

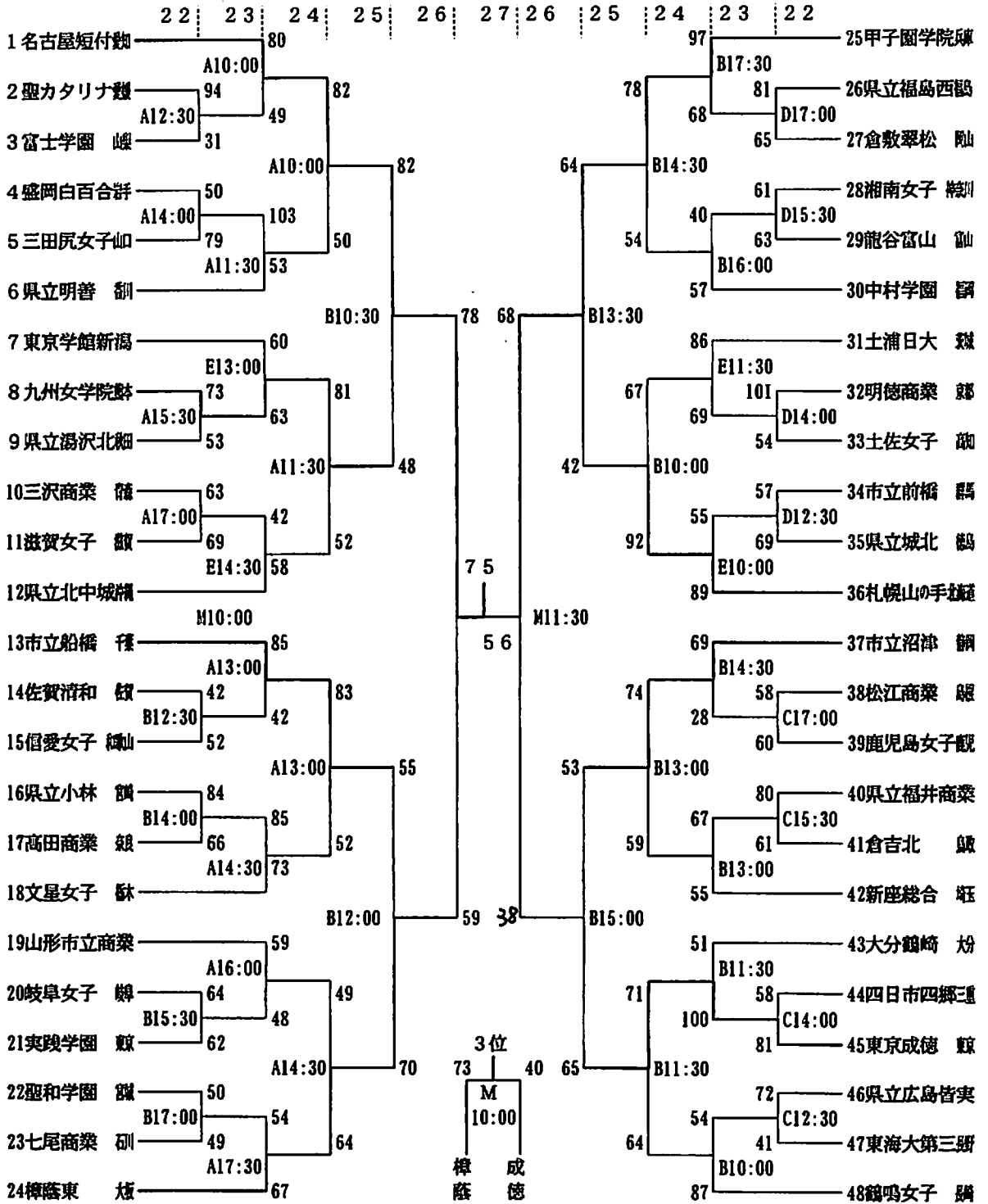
大滝まゆみ 白鷺短期大学

JAPAN ENERGY WINTER CUP '96
第27回全国高等学校バスケットボール選抜優勝大会
(男子)



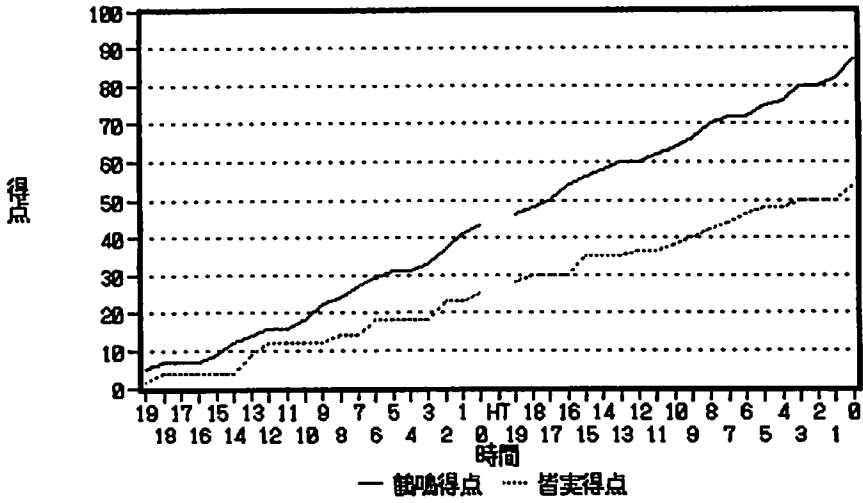
A・B・C・D・E・M=東京体育館

JAPAN ENERGY WINTER CUP '96
第27回全国高等学校バスケットボール選抜優勝大会
(女子)

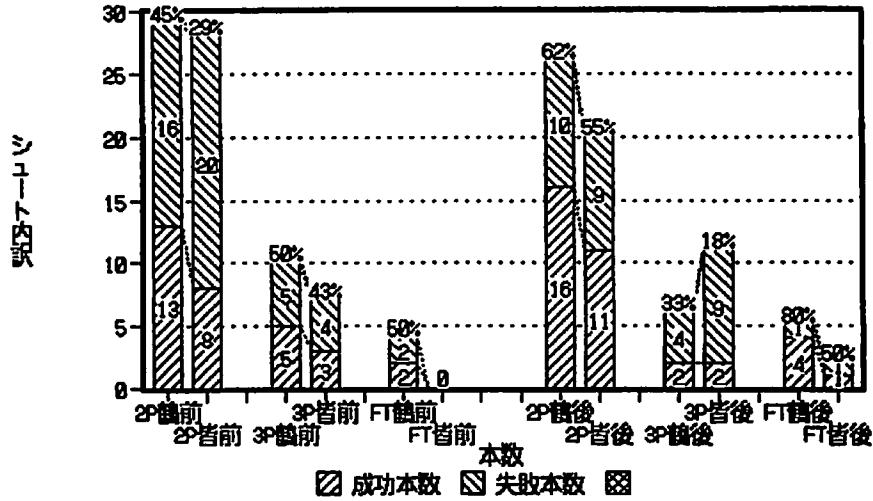


A・B・C・D・E・M=東京体育館

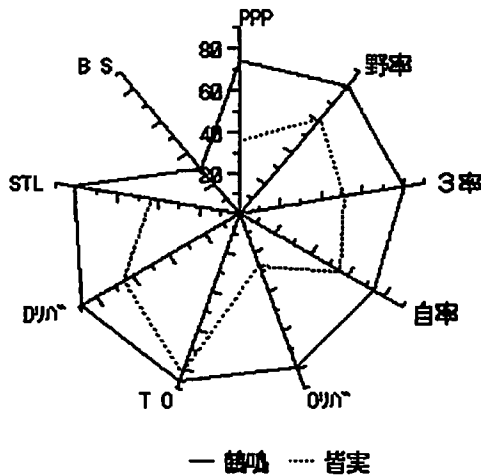
H8選抜2回戦
得点推移



H8選抜2回戦
シュート比較積み重ね棒



H8選抜2回戦
レーダーチャート



H8.12.24 全国選抜3回戦 鶴鳴 64 (37 + 27 : 32 + 39) 71 成徳 lotus123 2.4j

前	鶴鳴	氏名	学年	身長	得点	反則	時間	野数	野成	野率	3数	3成	3率	自数	自ボ	自成	自率	DJH'	DJA'	STL	T O	B S	アシスト
前	④	工藤	3年	160	8	0	20	4	2	50%	1	1	100%	0	1	1	100%	0	2	0	0	0	1
	⑤	大野	3年	161	4	0	20	4	2	50%	0	0	*	0	0	0	*	0	3	1	0	0	0
	⑥	肘井	3年	175	8	1	20	8	4	50%	0	0	*	0	0	0	*	1	4	1	0	1	0
	7	浜本	3年	175	0	0	0	0	0	*	0	0	*	0	0	0	*	0	0	0	0	0	0
	⑧	大滝	3年	170	10	1	20	6	5	83%	0	0	*	0	1	0	0%	0	2	0	0	0	3
半	⑨	井澤	1年	163	7	2	20	5	2	40%	3	1	33%	0	0	0	*	1	1	0	0	0	0
後	④	工藤	3年	160	0	2	19	1	0	0%	3	0	0%	0	0	0	*	0	0	0	0	0	0
	⑤	大野	3年	161	2	3	20	0	0	*	2	0	0%	4	1	2	40%	0	1	2	0	0	1
	⑥	肘井	3年	175	11	3	20	5	2	40%	0	0	*	8	0	7	88%	2	2	0	1	0	1
	7	浜本	3年	175	0	0	9	1	0	0%	0	0	*	0	0	0	*	0	0	0	1	0	0
	⑧	大滝	3年	170	8	1	17	5	1	20%	3	2	67%	0	0	0	*	0	0	0	0	1	0
半	⑨	井澤	1年	163	6	1	15	0	0	*	3	2	67%	0	0	0	*	0	0	0	1	0	0
集	前半	合計			37	4	100	27	15	56%	4	2	50%	0	2	1	50%	4	15	2	0	1	4
	後半	合計			27	10	100	12	3	25%	11	4	36%	12	1	9	69%	4	5	2	3	1	2
	鶴鳴	前・後半	合計		64	14	200	39	18	46%	15	6	40%	12	3	10	67%	8	20	4	3	2	6
計	他のデータ	前半→	POSS 34		PPP 1.09						TRO 2	TRD 3	FTR 1	27%	58%	4%	0%	3%					
	他のデータ	後半→	POSS 34		PPP 0.79						TRO 2	TRD 2	FTR 1	24%	36%	5%	9%	3%					
	他のデータ	合計→	POSS 68		PPP 0.94						TRO 4	TRD 5	FTR 2	25%	50%	5%	4%	3%					
成徳	氏名	学年	身長	得点	反則	時間	野数	野成	野率	3数	3成	3率	自数	自ボ	自成	自率	DJH'	DJA'	STL	T O	B S	アシスト	
前	④	松本	3年	160	8	0	20	2	1	50%	8	2	25%	0	0	0	*	1	2	2	0	0	1
	⑤	松崎	3年	170	4	0	20	4	2	50%	4	0	0%	0	0	0	*	2	4	0	0	0	0
	⑥	小岩	3年	183	2	2	18	2	1	50%	0	0	*	0	0	0	*	3	1	0	0	0	0
	⑧	近藤	3年	174	7	2	17	7	3	43%	0	0	*	2	0	1	50%	3	2	1	0	0	0
	⑩	高田	3年	166	11	0	20	5	1	20%	4	2	50%	4	0	3	75%	0	1	0	2	0	0
半	15	鶴岡	2年	176	0	0	5	2	0	0%	0	0	*	0	0	0	*	0	1	0	0	0	0
後	④	松本	3年	160	6	2	20	0	0	*	4	2	50%	0	0	0	*	0	2	0	0	0	3
	⑤	松崎	3年	170	2	1	20	2	0	0%	0	0	*	2	0	2	100%	2	4	0	1	0	0
	⑥	小岩	3年	183	3	1	17	2	1	50%	0	0	*	2	0	1	50%	4	2	0	1	0	2
	⑧	近藤	3年	174	7	2	10	6	3	50%	0	0	*	0	1	1	100%	1	0	1	1	1	0
	⑩	高田	3年	166	12	0	20	4	3	75%	4	2	50%	0	0	0	*	2	1	1	0	0	0
半	15	鶴岡	2年	176	9	1	13	7	4	57%	0	0	*	2	0	1	50%	2	1	0	1	0	0
集	前半	合計			32	4	100	22	8	36%	16	4	25%	6	0	4	67%	11	11	3	2	0	1
	後半	合計			39	7	100	21	11	52%	8	4	50%	6	1	5	71%	11	13	2	4	1	5
	成徳	前・後半	合計		71	11	200	43	19	44%	24	8	33%	12	1	9	69%	22	24	5	6	1	6
計	他のデータ	前半→	POSS 45		PPP 0.71						TRO 2	TRD 0	FTR 0	42%	73%	9%	4%	0%					
	他のデータ	後半→	POSS 38		PPP 1.03						TRO 0	TRD 3	FTR 0	79%	76%	6%	11%	4%					
	他のデータ	合計→	POSS 83		PPP 0.86						TRO 2	TRD 3	FTR 0	55%	75%	7%	7%	2%					

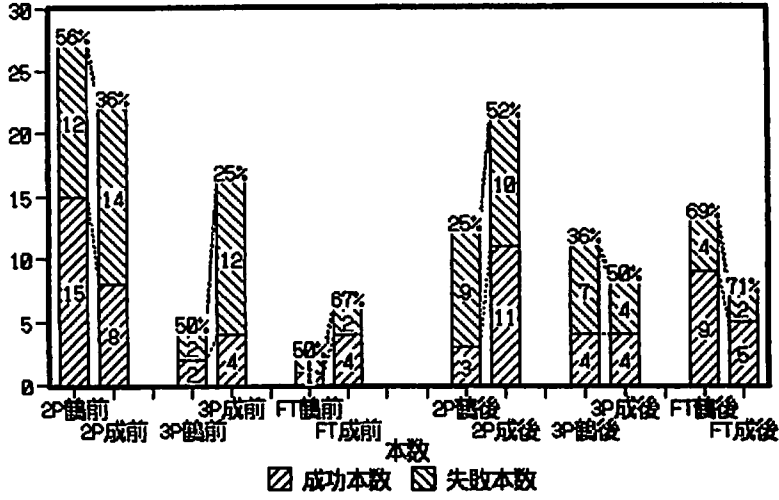
*POSS=攻撃回数 *TRO=チームリハ'ウント'OFF *STL=スティール(相手の凡ミスはSTLに入れない)
 *PPP=対POSS得点率 *TRD=チームリハ'ウント'DEF *T O=ターンオーバー(味方のオフェンス凡ミス ファウルとヘルド'ボール)
 *B S=ブロックショット *FTR=フリースローリハ'ウント' *フリースローのワンポイント'ワンは1投目を落としても0/1とせず0/2とする
 *自ボ=オ'ナスリースロー(スリーショットの3投目も含む) *○印番号はスタメン

#	PPP	野率	3率	自率	DJH'	T O	DJA'	STL	B S	DJH'=60%で100, DJA'=85%で100, BS=対SHOTが10%で100	STL=対POSSが10%で100, T O=対POSSが6%で100	50%で0
鶴鳴合計	71	71	73	74	42	100	59	48	30			
成徳合計	62	68	61	77	92	97	88	74	19	PPP=1.20以上で100	0.3以下で0	

インターハイでは県民に希望と活力を与え、今回は県民をがっかりさせた。
 しかし、どちらも鶴鳴の真の姿。それをすなおに受け止め、次ぎのステップにしよう。
 ごくろうさま。ありがとう。

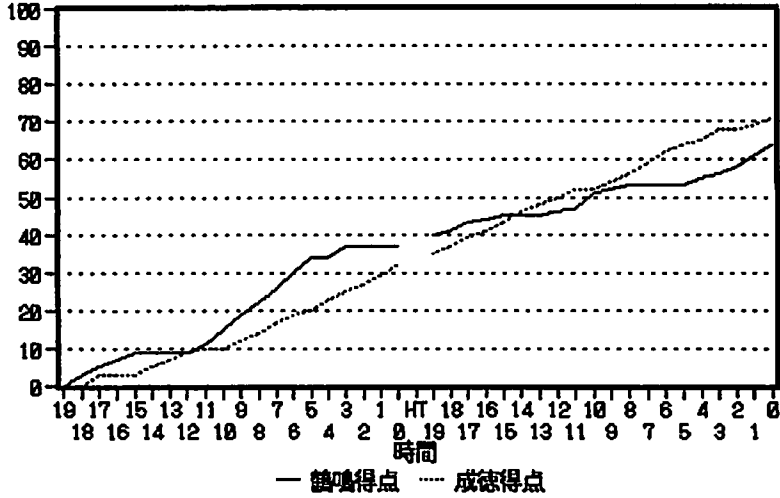
H8選抜3回戦
シュート比較積み重ね棒

シュート

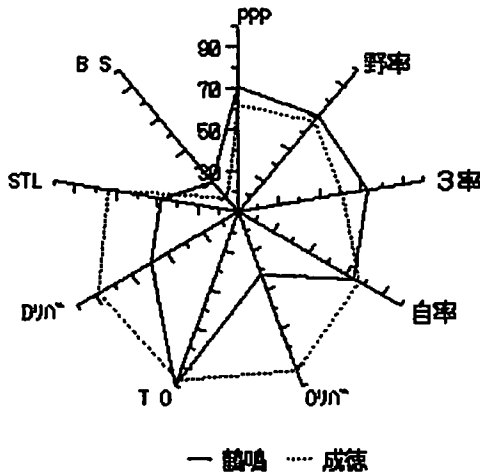


H8選抜3回戦
得点推移

得点



H8選抜3回戦
レーダーチャート



平成9年1月13日

関係各位

鶴鳴女子高校バスケット部
監督 山崎 純男

第27回全九州高校バスケットボール春季選手権大会長崎県二次予選会結果報告

このことについて、下記のとおり報告いたします。

記

- 1 場 所 長崎市（三菱重工総合体育館）
- 2 期 間 1月11日（土）～12日（日）
- 3 結 果 別記
- 4 出場者 *印はスターター 数字は出場時間（分）

#	氏 名	1回戦	リ-グ純心	リ-グ長商	リ-グ長西			備 考
4	副 田 裕 子	* 40	* 40	* 40	* 30			
5	三 蔦 葉 子	* 11	* 21	* 34	* 13			
6	渡 辺 美和子	34	20	10	16			
7	齊 藤 千 夏	6	6	1	13			
8	松 下 理 香	0	0	0	0			
9								
10	井 澤 麻 梨	* 40	* 40	* 36	* 40			
11	森 崎 絵 梨	* 35	* 33	* 38	* 27			
12	下 田 文 香	* 29	* 32	* 38	* 35			
13	本 村 明 香	5	8	3	9			
14	佐 仲 芙 美	欠場	欠場	0	17			
15								

5 感 想

10月の地区新人戦………圧勝で優勝

11月の県下新人戦………惜敗で2位

今回の九州春季二次予選…無残な敗北

これが新チームの戦績です。同じメンバーです。だんだん弱くなっています。

原因のひとつは副田の手術です。それに今回は森崎の風邪が加わりました。今回森崎は前日まで休んでいて試合当日会場で顔を合わせました。

私が言いたいのはそのようにコンディションが悪かったからこのような結果になったというのではありません。今年は純心も長商も出来がよくありませんから、少々アクシデントがあっても充分優勝できるんです。言いたいことは、アクシデントが一人ひとりの不安を増幅させていったということです。希望や勇気が引っ込み、不安が身体中を覆った人間は行動を起こそうとしません。建設的なアドバイスも批判や中傷にしか聞こえません。

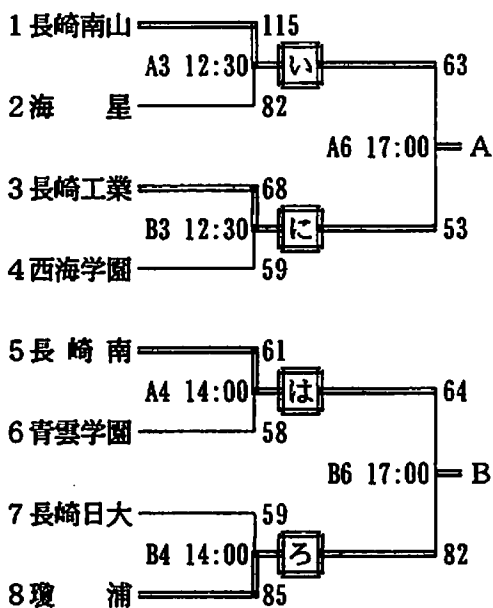
人間力…そう人間力なのです。これを磨かなければなりません。人間力の高い人間は、窮地に立たされても冷静さ・勇気・決断力をなくしません。そしてわずかな活路を見つけ脱出を試みます。それを見事に実践してくれたのが櫻田や工藤たちのチームだったと思います。彼女たちも最初から人間力があったわけではありません。日常の訓練においてお互いの思いやりや勇気を感じながら成長していったのです。今年のチームも、何か安心材料のひとつでも提供されれば一気に解決するでしょうが、それより自らの人間力を高める努力を積み重ねることの方が大切でしょう

第27回バスケットボール春季選手権大会長崎県二次予選会組合わせ

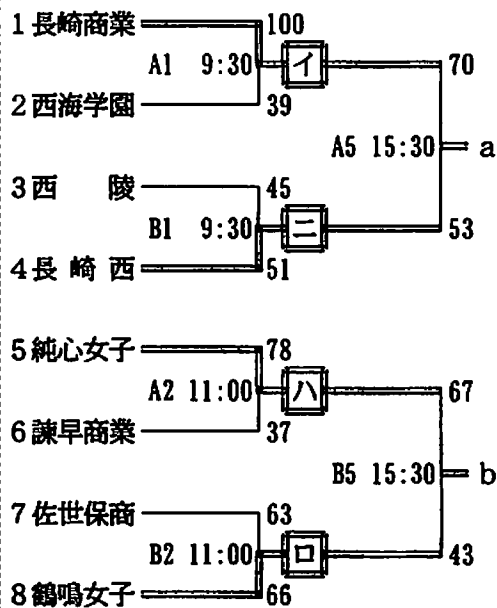
- 1 日時 平成9年1月11日(土)・12日(日)
- 2 会場 三菱重工体育館(A・B)
- 3 組合せ

11日(土)

<男子の部>



<女子の部>



12日(日)

時刻	性	Aコート	Bコート
9:30	女	長商 62-53 鶴鳴	純心 59-56 長西
11:00	男	南山 93-60 長南	瓊浦 69-44 長工
12:30	女	純心 57-45 長商	鶴鳴 88-56 長西
14:00	男	南山 89-70 瓊浦	長工 61-60 長南

男女とも2位までが2月15・16の両日福岡で開催される九州春季選手権大会に出場できる。

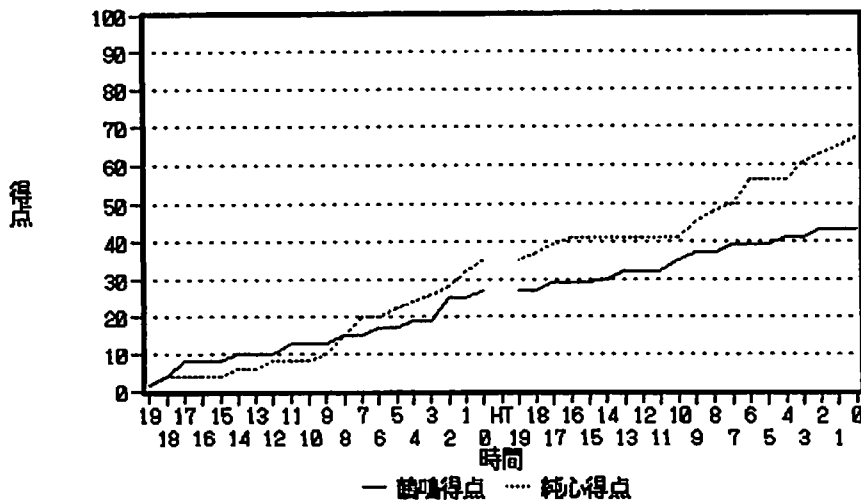
H9.1.11 九州二次リーグ 鶴鳴 43 (27 + 16 : 35 + 32) 67 純心 lotus123 2.4J

鶴鳴	氏名	学年	身長	得点	反則	時間	野数	野成	野率	3数	3成	3率	自数	自ボ	自成	自率	Oリハ'	Dリハ'	STL	T O	B S	アシスト		
前	④	副田	2年	159	3	1	20	3	0	0%	4	1	25%	0	0	0	*	1	1	0	0	0	0	
	⑤	三島	2年	167	6	0	12	4	2	50%	0	0	*	2	0	2	100%	0	2	1	0	1	0	
	6	渡辺	2年	171	2	0	9	2	1	50%	1	0	0%	0	0	0	*	0	1	0	2	1	0	
	7	齊藤	2年	172	0	0	1	0	0	*	2	0	0%	0	0	0	*	0	0	0	0	0	0	
	⑩	井澤	1年	162	7	1	20	3	2	67%	2	1	50%	0	0	0	*	0	2	0	1	0	0	
	⑪	森崎	1年	163	7	2	19	3	1	33%	1	1	100%	2	0	2	100%	1	3	0	1	2	1	
	⑫	下田	1年	161	2	0	15	1	1	100%	0	0	*	0	0	0	*	0	0	0	0	0	1	
	13	本村	1年	169	0	0	4	0	0	*	0	0	*	0	0	0	*	1	0	0	0	0	0	
	半後	④	副田	2年	159	7	1	20	2	1	50%	3	1	33%	2	0	2	100%	0	1	1	1	0	0
		⑤	三島	2年	167	0	0	9	2	0	0%	0	0	*	0	0	0	*	1	2	0	0	0	0
		6	渡辺	2年	171	1	0	11	2	0	0%	1	0	0%	2	0	1	50%	1	4	1	0	0	0
		7	齊藤	2年	172	0	0	5	1	0	0%	0	0	*	0	0	0	*	0	1	0	0	1	0
		⑩	井澤	1年	162	2	0	20	4	0	0%	1	0	0%	2	0	2	100%	2	2	1	2	0	1
⑪		森崎	1年	163	4	0	14	4	2	50%	1	0	0%	0	0	0	*	1	1	1	0	0	0	
⑫		下田	1年	161	2	0	17	2	1	50%	1	0	0%	0	0	0	*	1	0	0	2	0	0	
13	本村	1年	169	0	1	4	0	0	*	0	0	*	0	0	0	*	0	1	0	1	0	0		
集	前半合計				27	4	100	16	7	44%	10	3	30%	4	0	4	100%	4	13	1	4	4	2	
	後半合計				16	2	100	17	4	24%	7	1	14%	6	0	5	83%	8	13	4	6	1	1	
計	鶴鳴前・後半合計				43	6	200	33	11	33%	17	4	24%	10	0	9	90%	12	26	5	10	5	3	
	他のデータ前半→	POSS 36				PPP 0.75				TRO 1	TRD 4	FTR 0	25%	62%	2%	11%	11%							
	他のデータ後半→	POSS 38				PPP 0.42				TRO 2	TRD 1	FTR 1	40%	54%	9%	16%	3%							
	他のデータ合計→	POSS 74				PPP 0.58				TRO 3	TRD 5	FTR 1	33%	58%	5%	14%	7%							
前	純心 氏名	学年	身長	得点	反則	時間	野数	野成	野率	3数	3成	3率	自数	自ボ	自成	自率	Oリハ'	Dリハ'	STL	T O	B S	アシスト		
	④	中嶋	2年	165	5	1	14	3	1	33%	3	1	33%	0	0	0	*	0	4	0	2	0	0	
	⑤	浜本	2年	170	8	2	20	8	4	50%	0	0	*	0	0	0	*	2	1	1	0	1	0	
	6	大久保	2年	161	2	0	6	1	1	100%	1	0	0%	0	0	0	*	0	1	1	1	0	0	
	⑩	原	1年	168	6	0	20	9	3	33%	0	0	*	0	0	0	*	1	4	0	2	0	2	
	⑪	重松	1年	157	10	1	20	2	2	100%	3	2	67%	0	0	0	*	0	1	2	0	0	0	
	12	大関	1年	171	0	0	0	0	0	*	0	0	*	0	0	0	*	0	0	0	0	0	0	
	半後	④	浜本	1年	156	4	0	20	5	2	40%	2	0	0%	0	0	0	*	2	0	0	2	0	0
		⑤	中嶋	2年	165	4	0	12	1	0	0%	2	1	50%	2	0	1	50%	0	2	3	1	0	1
		⑥	浜本	2年	170	4	3	10	4	1	25%	0	0	*	2	0	2	100%	2	1	0	0	0	0
		6	大久保	2年	161	0	0	6	1	0	0%	1	0	0%	0	0	0	*	0	2	0	1	0	0
		⑩	原	1年	168	12	1	20	11	6	55%	0	0	*	0	0	0	*	2	3	0	0	0	0
		⑪	重松	1年	157	2	0	20	4	1	25%	2	0	0%	0	0	0	*	1	1	1	1	1	0
12		大関	1年	171	4	0	12	6	2	33%	0	0	*	0	0	0	*	2	2	0	0	0	0	
集	⑬	浜本	1年	156	6	1	20	5	3	60%	0	0	*	0	0	0	*	1	0	1	1	0	0	
	前半合計				35	4	100	28	13	46%	9	3	33%	0	0	0	*	12	12	4	7	1	2	
	後半合計				32	5	100	32	13	41%	5	1	20%	4	0	3	75%	11	13	5	4	1	1	
	純心前・後半合計				67	9	200	60	26	43%	14	4	29%	4	0	3	75%	23	25	9	11	2	3	
計	他のデータ前半→	POSS 45				PPP 0.78				TRO 4	TRD 1	FTR 0	57%	75%	11%	16%	4%							
	他のデータ後半→	POSS 47				PPP 0.68				TRO 3	TRD 2	FTR 1	46%	65%	13%	9%	4%							
	他のデータ合計→	POSS 92				PPP 0.73				TRO 7	TRD 3	FTR 1	51%	69%	12%	12%	4%							

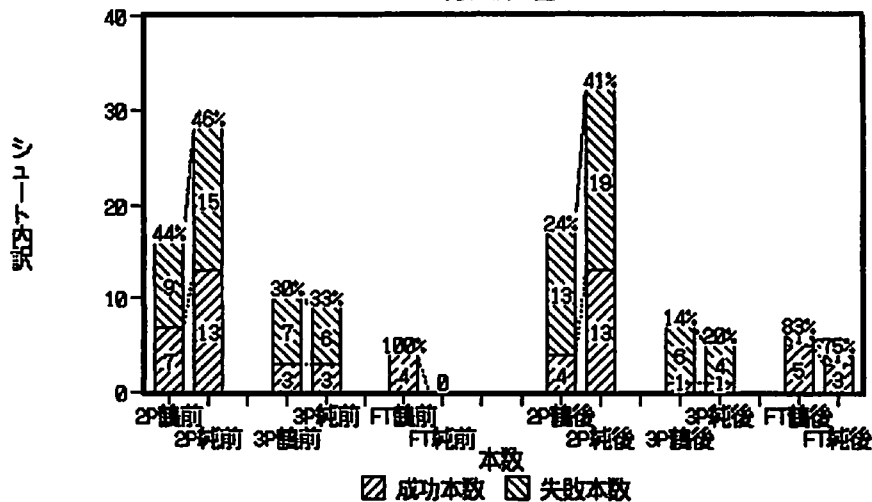
*POSS=攻撃回数 *TRO=チーリハ'ウツ'OFF *STL=スチール(相手の凡ミスはSTLに入れない) *○印番号はスクラム
 *PPP=対POSS得点率 *TRD=チーリハ'ウツ'DEF *T O=ケンオン'-(味方のオフェンス凡ミス ファウルとヘド'ボ'ル)
 *B S=ブ'ロックショット *FTR=フリースローリハ'ウツ' *自ボ=ホ'ナツフリースロー(スリーショットの3投目も含む)

#	PPP	野率	3率	自率	Oリハ'	T O	Dリハ'	STL	B S	野率=65%で100, 3率=55%で100, 自率=90%で100	
鶴鳴合計	31	51	43	100	56	83	68	54	68	Oリハ'=60%で100, Dリハ'=85%で100, BS=対SHOTが10%で100	
純心合計	48	67	52	83	85	86	82	100	40	STL=対POSSが10%で100, T O=対POSSが6%で100 50%で0 PPP=1.20以上で100 0.3以下で0	

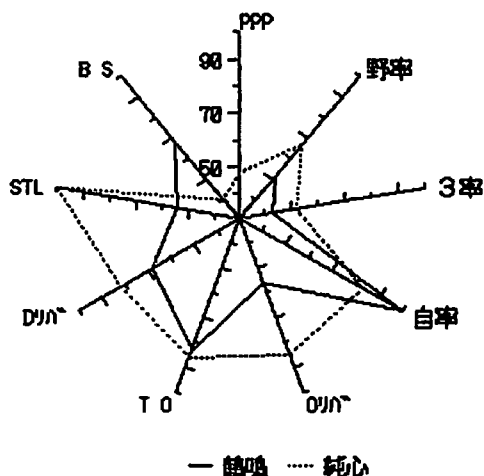
H9九州二次リーグ純心
得点推移



H9九州二次リーグ純心
シュート比較積み重ね棒



H9九州二次リーグ純心
レーダーチャート



H9. 1. 12九州二次決勝リーグ 鶴鳴 53 (30 + 23 : 29 + 33) 62 長商 lotus123 2.4j

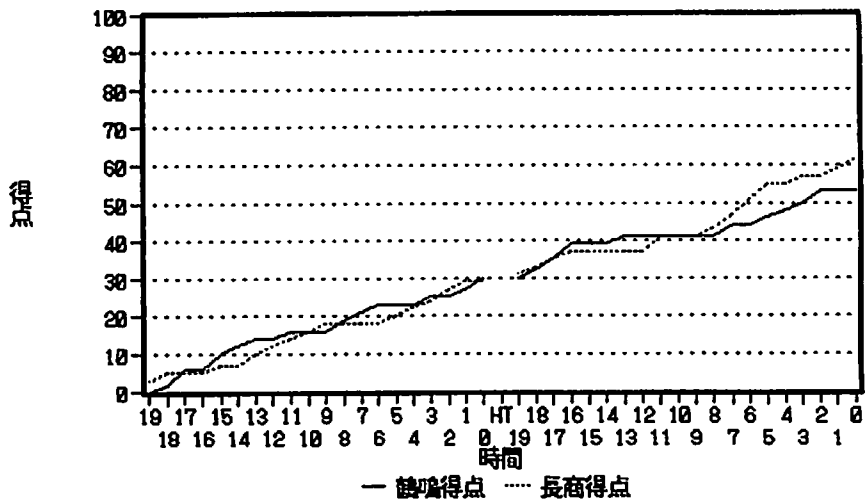
	鶴鳴	氏名	学年	身長	得点	反則	時間	野数	野成	野率	3数	3成	3率	自数	自ボ	自成	自率	DRH'	DRH'	STL	T	O	B	S	アシ	
前	④	副田	2年	159	11	0	20	5	4	80%	3	1	33%	0	0	0	*	1	1	1	0	0	0	0	0	
	⑤	三島	2年	167	4	1	17	5	1	20%	0	0	*	2	0	2	100%	1	1	3	0	0	0	1		
	6	渡辺	2年	171	0	1	7	1	0	0%	0	0	*	0	0	0	*	0	1	0	0	0	0	0		
	7	齊藤	2年	172	0	0	1	0	0	*	0	0	*	0	0	0	*	0	0	0	0	0	0	0	0	
	⑩	井澤	1年	162	5	0	17	2	1	50%	1	1	100%	0	0	0	*	2	1	0	1	0	0	0	0	
	⑪	森崎	1年	163	7	2	20	5	3	60%	2	0	0%	2	0	1	50%	0	2	1	0	3	1	0	0	
	⑫	下田	1年	161	3	0	18	1	0	0%	1	0	0%	4	0	3	75%	0	2	4	1	0	0	2	0	
	13	本村	1年	169	0	0	0	0	0	*	0	0	*	0	0	0	*	0	0	0	0	0	0	0	0	0
	後	④	副田	2年	159	3	1	20	1	0	0%	3	1	33%	0	0	0	*	0	2	0	0	0	1	0	0
		⑤	三島	2年	167	4	2	17	4	1	25%	0	0	*	2	0	2	100%	0	3	0	0	0	0	0	
6		渡辺	2年	171	0	0	3	0	0	*	0	0	*	0	0	0	*	0	1	0	0	0	0	0	0	
7		齊藤	2年	172	0	0	0	0	0	*	0	0	*	0	0	0	*	0	0	0	0	0	0	0	0	
⑩		井澤	1年	162	9	2	19	2	2	100%	2	1	50%	2	0	2	100%	0	2	2	2	0	0	0	0	
⑪		森崎	1年	163	5	1	18	3	1	33%	4	1	25%	0	0	0	*	0	2	1	0	1	0	1	2	
⑫		下田	1年	161	2	3	20	6	1	17%	3	0	0%	2	1	0	0%	1	0	2	0	0	0	0	1	
13		本村	1年	169	0	0	3	1	0	0%	0	0	*	0	0	0	*	3	2	0	1	0	0	0	0	
集		前半合計				30	4	100	19	9	47%	7	2	29%	8	0	6	75%	5	11	9	2	3	4		
		後半合計				23	9	100	17	5	29%	12	3	25%	6	1	4	57%	5	17	5	3	2	3		
	鶴鳴前・後半合計				53	13	200	36	14	39%	19	5	26%	14	1	10	67%	10	28	14	5	5	7			
	他のデータ前半→		POSS	36		PPP	0.83		象		TRO	1		TRD	3	FTR	0	33%	58%	20%	6%	9%				
他のデータ後半→		POSS	39		PPP	0.59		象		TRO	1		TRD	5	FTR	2	22%	68%	11%	8%	6%		♀			
他のデータ合計→		POSS	75		PPP	0.71		象		TRO	2		TRD	8	FTR	2	26%	64%	16%	7%	7%					
前	長商	氏名	学年	身長	得点	反則	時間	野数	野成	野率	3数	3成	3率	自数	自ボ	自成	自率	DRH'	DRH'	STL	T <td>O</td> <td>B</td> <td>S</td> <td>アシ</td>	O	B	S	アシ	
	④	岩永	2年	169	8	1	20	4	1	25%	6	2	33%	0	0	0	*	1	3	2	2	1	3			
	⑥	吉岡	2年	174	10	2	20	10	5	50%	0	0	*	0	0	0	*	2	1	1	0	1	0			
	⑦	小柳	2年	169	4	2	20	3	2	67%	3	0	0%	0	0	0	*	1	1	0	0	0	0			
	⑨	福岡	2年	174	4	2	15	4	2	50%	0	0	*	0	0	0	*	0	0	0	1	1	1			
	⑬	本村	1年	160	3	1	20	1	0	0%	1	1	100%	0	0	0	*	1	0	1	0	0	2			
	後	14	舟津	1年	167	0	0	5	0	0	*	0	0	*	0	0	0	*	1	4	0	0	0	0		
		④	岩永	2年	169	9	0	20	8	2	25%	5	1	20%	2	1	2	67%	1	1	0	0	0	2		
		⑥	吉岡	2年	174	8	0	20	8	3	38%	0	0	*	2	0	2	100%	4	4	0	1	0	0		
		⑦	小柳	2年	169	5	2	20	3	2	67%	2	0	0%	2	0	1	50%	0	5	1	0	0	0		
⑨		福岡	2年	174	4	1	20	3	2	67%	2	0	0%	0	0	0	*	0	2	3	0	1	0			
⑬		本村	1年	160	7	2	20	3	2	67%	2	1	50%	0	0	0	*	0	0	0	0	0	0			
集	前半合計				29	8	100	22	10	45%	10	3	30%	0	0	0	*	7	10	4	3	3	6			
	後半合計				33	5	100	25	11	44%	11	2	18%	6	1	5	71%	8	18	4	1	1	2			
	長商前・後半合計				62	13	200	47	21	45%	21	5	24%	6	1	5	71%	15	28	8	4	4	8			
	他のデータ前半→		POSS	44		PPP	0.66		象		TRO	1		TRD	1	FTR	0	37%	67%	11%	7%	12%				
他のデータ後半→		POSS	45		PPP	0.73		♀		TRO	3		TRD	6	FTR	2	32%	78%	10%	2%	3%		♀			
他のデータ合計→		POSS	89		PPP	0.70		象		TRO	4		TRD	7	FTR	2	34%	74%	11%	4%	7%					

*POSS=攻撃回数 *TRO=チームアシ' ウント' OFF *STL=スティーブ(相手の凡ミスはSTLに入れない) *○印番号はスタン
 *PPP=対POSS得点率 *TRD=チームアシ' ウント' DEF *T O=ターンオーバー(味方のオフェンス凡ミス ファウルとヘアド' オール)
 *B S=ブロックショット *FTR=フリースローアシ' ウント' *自ボ=ボール' ナスフリースロー(スリーショットの3投目も含む)

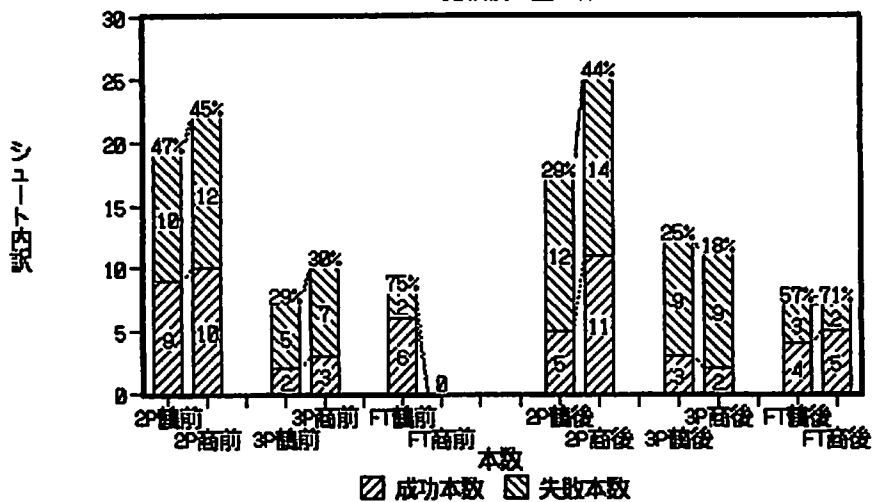
#	PPP	野率	3率	自率	DRH'	T O	DRH'	STL	B S
鶴鳴合計	45	60	48	74	44	98	75	100	74
長商合計	44	69	43	79	57	100	87	100	73

野率=65%で100, 3率=55%で100, 自率=90%で100
 DRH'=60%で100, DRH'=85%で100, BS=対SHOTが10%で100
 STL=対POSSが10%で100, TO=対POSSが6%で100 50%で0
 PPP=1.20以上で100 0.3以下で0

H9九州二次リーグ長商
得点推移



H9九州二次リーグ長商
シュート比較積み重ね棒



H9九州二次リーグ長商
レーダーチャート

