

平成5年4月20日

関係各位

鶴鳴女子高校バスケットボール部
監督 山崎純男

平成5年度 県下高校春季選手権大会結果報告

1 期 日 平成5年4月17日～19日

2 場 所 長崎市内高校体育館

3 試合結果 別記

4 参加者	監督	山崎純男()	1年全	
	コーチ	富永卯月(アップ)	3年⑩	三川 中学校 (長崎市)
	マネージャー	稲次 愛(ロウ)	2年⑥	淵 中学校 (長崎市)
	4	鴨川友紀(キ一)	3年④	158cm	中里 中学校 (佐世保)
	5	神崎景子(モナ)	3年①	167cm	有喜 中学校 (諫早市)
	6	安部智子(セブ)	3年③	162cm	横尾 中学校 (長崎市)
	7	野口千枝(チエ)	3年⑨	170cm	土井首中学校 (長崎市)
	8	柴崎綾子(シバ)	1年④	165cm	岩屋 中学校 (長崎市)
	9	工藤洋子(アブ)	2年⑧	167cm	伊奈東中学校 (茨城県)
	10	寺平博美(ミツル)	2年③	173cm	長崎 中学校 (長崎市)
	11	武藤陽子(リ一)	1年⑥	156cm	伊奈東中学校 (茨城県)
	12	野原亜紀子(ラップ)	1年⑥	174cm	福江 中学校 (五島)
	13	櫻田綾香(ベア)	1年②	163cm	中里 中学校 (佐世保)
	14	本田伊久代(タム)	1年③	170cm	日宇 中学校 (佐世保)
	15	川野美弥(ラム)	1年⑦	162cm	岩屋 中学校 (長崎市)
	16	野添真優美(エン)	1年⑨	166cm	横尾 中学校 (長崎市)
	17	館林凡子(トク)	1年②	157cm	滑石 中学校 (長崎市)
	18	廣 寄 裕 子(リッチ)	1年④	162cm	長与 中学校 (西彼杵)

前半の得点は、鶴鳴22-24純心です。その純心の24点は全部永田です。他の選手はゼロです。で、結局永田にはトータルで44点取られました。

負けた原因ですか？100%オフェンスが悪かったからです。棒立ちになる。動きの無い状態から無理な1対1を仕掛ける。そんな場面が前後半を通じてずっとありました。

永田を如何に守るかに神経を使い過ぎるからかもしれません。どんなに頑張っても点を取られるんですからもっと気楽に考えた方がいいのかも知れません。

あと1ヶ月半。走るメニューをたくさんこなして、高校総体はラン・アンド・ガンでやってみようと思います。ポイントを絞ったり、永田を前後から挟んだり、そんな作戦は長い準備をしなければならぬやり方ではありませんから。

それには交替要員が豊富でなければなりません。鴨川・神崎・野口・工藤・武藤のスタメンに、櫻田(G)・安部(F)・野添(F)・寺平(C)・本田(CF)・野原(C) までは使えるようになるでしょう。

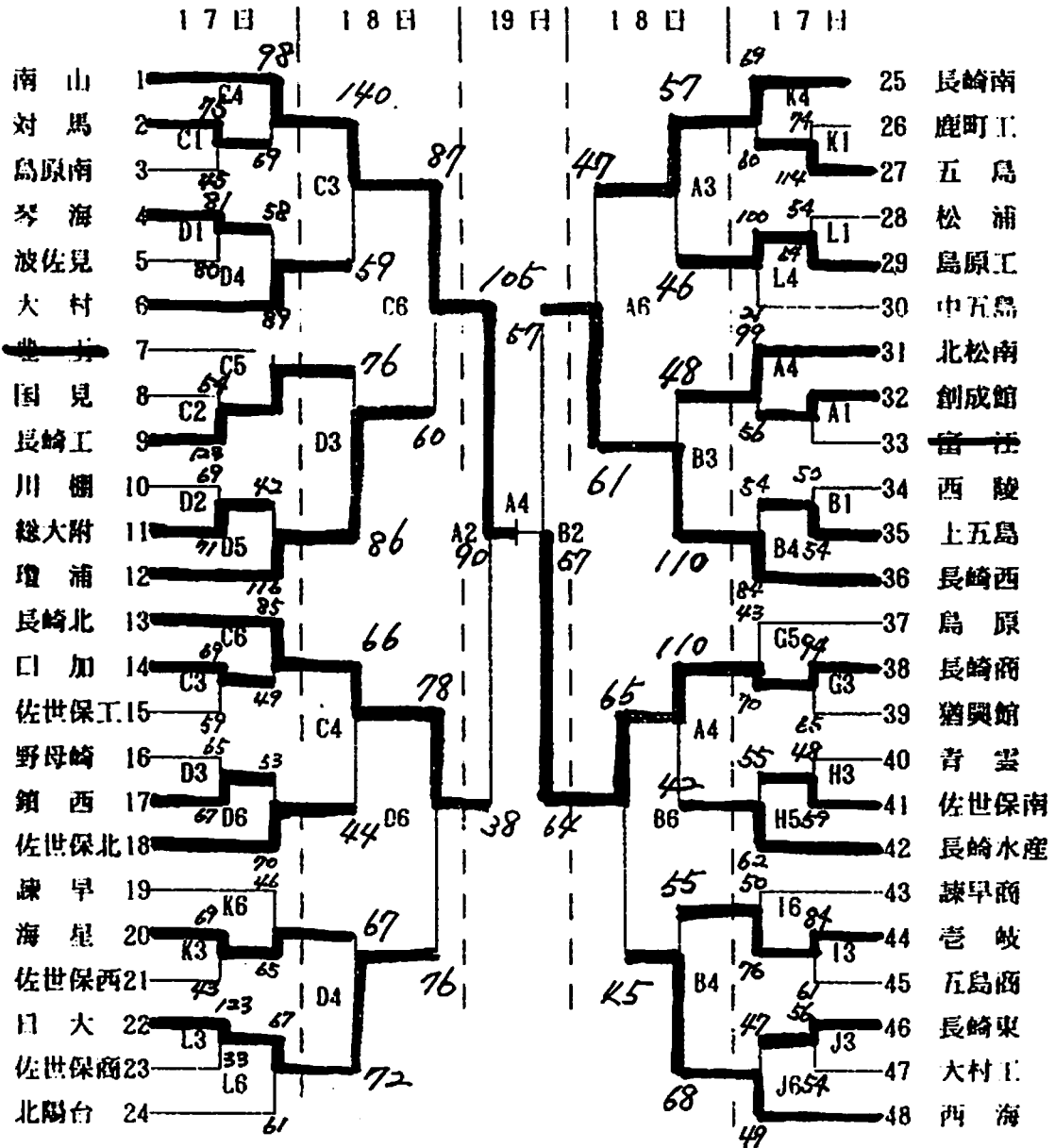
平成5年度長崎県高等学校バスケットボール春季選手権大会組合せ

1 期 日 平成5年4月17日(土)・18日(日)・19日(月)

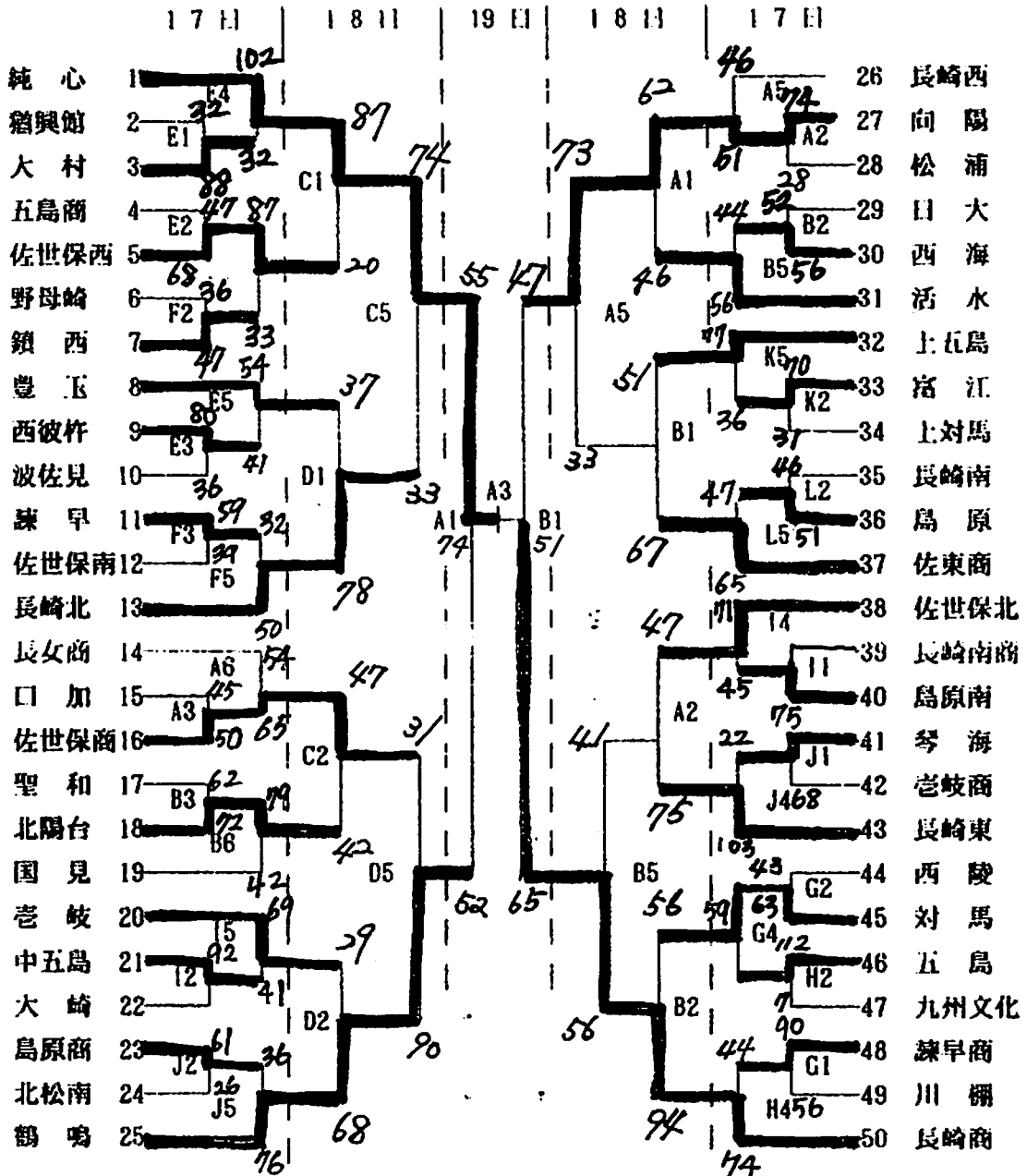
2 時 間 ① 9:30 ② 11:00 ③ 12:30
④ 14:00 ⑤ 15:30 ⑥ 17:00

3 会 場 A:B 長崎西高校体育館 C:D 長崎南山高校体育館
E:F 純心女子高校体育館 G:H 長崎商業高校体育館
I:J 長崎東高校体育館 K:L 長崎南高校体育館

4 組合せ 【男子の部】



【女子の部】



5 注意事項

- ① 第一試合に提出したメンバーを正式エントリーとする。
- ② ベンチは、番号の若いチームがオフィシャル席に向かって右側とする。
- ③ ユニフォームは、番号の若いチームが原則として淡色とする。
- ④ オフィシャルは、2試合目より勝ちチームで行う。
- ⑤ 17日(土)の午前中は、各学校とも授業が行われているので、迷惑をかけるよう注意すること。なお、車の乗り入れはできる限り遠慮願います。
- ⑥ シューズは2足準備し、内と外を区別して使用すること。

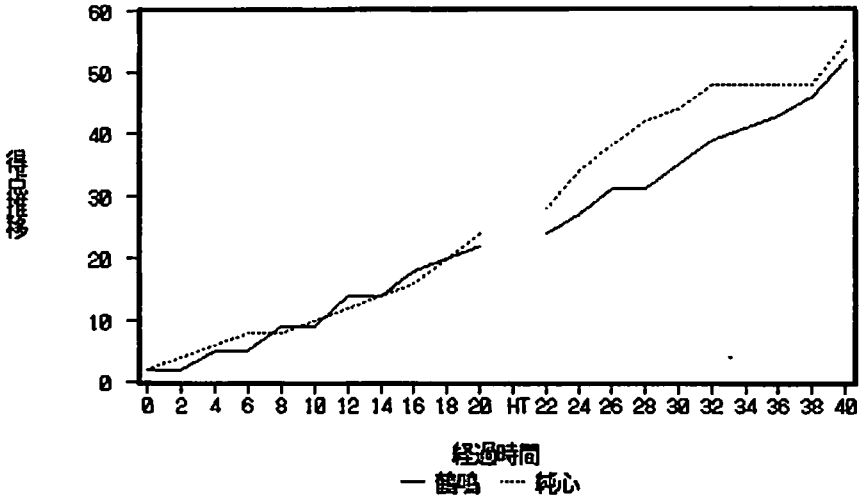
H5.4.19 県春季 準決勝 鶴鳴 52 (22 + 30 : 24 + 31) 55 純心 by lotus123

鶴鳴	氏名	学年	身長	得点	反則	時間	野数	野成	野率	3数	3成	3率	自数	自ボ	自成	自率	リハ	リハ	アシスト	STL	T	O	B	S	
④	鶴川	3年	159	11	2	20	9	4	44%	0	0	*	2	1	3	100%	0	0	1	1	1	1	0	0	
⑤	神崎	3年	166	0	3	8	2	0	0%	0	0	*	0	0	0	*	1	1	0	0	0	0	0	0	
6	安部	3年	162	3	0	4	0	0	*	1	1	100%	0	0	0	*	0	0	0	0	0	0	0	0	0
7	野口	3年	170	0	0	12	2	0	0%	0	0	*	0	0	0	*	0	3	1	1	1	0	0	0	
⑨	工藤	2年	167	4	1	20	7	2	29%	3	0	0%	0	0	0	*	0	1	0	0	0	1	0	0	
⑩	寺平	2年	174	2	3	20	2	1	50%	0	0	*	0	0	0	*	0	0	0	0	0	0	0	0	0
⑪	武藤	1年	156	2	0	16	2	1	50%	0	0	*	0	0	0	*	0	0	0	0	0	0	0	0	0
16	野添	1年	166	0	0	0	0	0	*	0	0	*	0	0	0	*	0	0	0	0	0	0	0	0	0
前半合計				22	9	100	24	8	33%	4	1	25%	2	1	3	100%	4	10	2	2	2	2	0	0	0
他のデータ前半→				POSS	33	PPP	0.67	TRO	3	TRD	5	FTR	0	21%	71%		6%	6%	0%						
④	鶴川	3年	159	12	0	20	5	4	80%	1	0	0%	4	0	4	100%	0	1	1	2	2	0	0	0	0
⑤	神崎	3年	166	2	2	12	3	1	33%	0	0	*	0	0	0	*	0	1	0	0	0	0	0	0	0
6	安部	3年	162	0	1	5	0	0	*	0	0	*	0	0	0	*	0	1	0	1	0	0	0	0	0
7	野口	3年	170	0	0	8	0	0	*	0	0	*	0	0	0	*	0	3	0	0	0	0	0	0	0
⑨	工藤	2年	167	9	3	18	6	3	50%	1	0	0%	4	0	3	75%	0	0	0	2	1	0	0	0	0
⑩	寺平	2年	174	2	1	15	1	1	100%	0	0	*	0	0	0	*	0	1	0	0	0	0	0	0	0
⑪	武藤	1年	155	5	0	20	1	1	100%	2	1	50%	2	0	0	0%	0	0	0	0	0	0	0	0	0
16	野添	1年	165	0	0	2	1	0	0%	1	0	0%	0	0	0	*	0	0	0	0	0	0	0	0	0
後半合計				30	7	100	17	10	59%	5	1	20%	10	0	7	70%	2	10	1	5	0	0	0	0	0
他のデータ後半→				POSS	30	PPP	1.00	TRO	2	TRD	3	FTR	2	15%	59%		13%	0%	0%						
鶴鳴高校合計				52	16	200	41	18	44%	9	2	22%	12	1	10	77%	6	20	3	7	2	0	0	0	0
他のデータ合計→				POSS	63	PPP	0.83	TRO	5	TRD	8	FTR	2	19%	65%		10%	3%	0%						
純心	氏名	学年	身長	得点	反則	時間	野数	野成	野率	3数	3成	3率	自数	自ボ	自成	自率	リハ	リハ	アシスト	STL	T	O	B	S	
4	久山	3年	160	0	0	0	0	0	*	0	0	*	0	0	0	*	0	0	0	0	0	0	0	0	0
⑤	小柳	3年	167	0	2	20	0	0	*	2	0	0%	2	0	0	0%	0	1	1	0	2	0	0	0	0
⑥	橋本	3年	163	0	0	20	0	0	*	2	0	0%	0	0	0	*	0	0	0	1	0	0	0	0	0
⑦	山崎	3年	165	0	1	20	3	0	0%	0	0	*	0	0	0	*	1	2	0	0	0	1	0	0	
⑨	山田	2年	170	0	0	19	1	0	0%	3	0	0%	0	0	0	*	0	2	0	0	0	2	0	0	0
11	森崎	2年	168	0	0	5	0	0	*	0	0	*	0	0	0	*	0	0	0	0	0	0	0	0	0
⑫	永田	2年	177	24	0	16	13	12	92%	0	0	*	0	1	0	0%	2	8	0	1	0	0	0	0	0
14	山口	2年	166	0	0	0	0	0	*	0	0	*	0	0	0	*	0	0	0	0	0	0	0	0	0
17	石橋	1年	160	0	0	0	0	0	*	0	0	*	0	0	0	*	0	0	0	0	0	0	0	0	0
前半合計				24	3	100	17	12	71%	7	0	0%	2	1	0	0%	3	15	1	2	5	0	0	0	0
他のデータ前半→				POSS	32	PPP	0.75	TRO	0	TRD	2	FTR	2	21%	79%		6%	16%	0%						
4	久山	3年	160	0	2	3	0	0	*	1	0	0%	0	0	0	*	0	0	0	0	0	1	0	0	0
⑤	小柳	3年	167	0	3	9	1	0	0%	1	0	0%	0	0	0	*	0	1	2	0	0	0	0	0	0
⑥	橋本	3年	163	7	0	20	5	2	40%	3	1	33%	0	0	0	*	2	0	0	1	0	0	0	0	0
⑦	山崎	3年	165	2	1	20	4	1	25%	1	0	0%	0	0	0	*	0	2	0	0	0	0	0	0	0
⑨	山田	2年	170	2	2	20	3	1	33%	1	0	0%	0	0	0	*	0	2	1	0	0	0	0	0	0
11	森崎	2年	168	0	0	0	0	0	*	0	0	*	0	0	0	*	0	0	0	0	0	0	0	0	0
⑫	永田	2年	177	20	1	20	11	10	91%	0	0	*	0	1	0	0%	4	2	0	2	2	0	0	0	0
14	山口	2年	166	0	0	7	0	0	*	0	0	*	0	0	0	*	0	0	0	0	0	0	0	0	0
17	石橋	1年	160	0	0	1	0	0	*	0	0	*	0	0	0	*	0	0	0	0	0	0	0	0	0
後半合計				31	9	100	24	14	58%	7	1	14%	0	1	0	0%	7	10	3	3	3	0	0	0	0
他のデータ後半→				POSS	39	PPP	0.79	TRO	1	TRD	3	FTR	1	41%	77%		10%	8%	0%						
純心高校合計				55	12	200	41	26	63%	14	1	7%	2	2	0	0%	10	25	4	5	8	0	0	0	0
他のデータ合計→				POSS	71	PPP	0.77	TRO	1	TRD	5	FTR	3	32%	78%		8%	11%	0%						

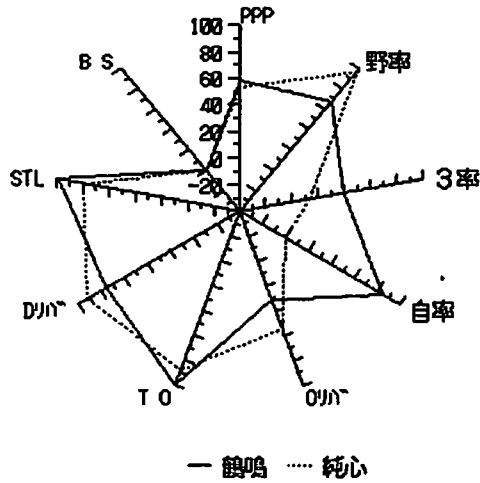
*POSS=攻撃回数 *TRO=チ-リハ`アウト`OFF *STL=スティ-ル(相手の凡ミスはSTLに入れない)
 *PPP=対POSS得点率 *TRD=チ-リハ`アウト`DEF *T O=ターン-パ- (味方のオフェンス凡ミス ファウルとヘル`ボ-ル)
 *B S=ブ`ロックショット *FTR=フ-リ-スロ-リハ`アウト` *フ-リ-スロ-のワイント`ワは1投目を落としても0/1とせず0/2とする
 *自ボ=ボ`ナスリ-スロ- (スリ-ショットの3投目も含む)

時間	0	2	4	6	8	10	12	14	16	18	20	HT	22	24	26	28	30	32	34	36	38	40
鶴鳴	2	2	5	5	9	9	14	14	18	20	22		24	27	31	31	35	39	41	43	46	52
純心	2	4	6	8	8	10	12	14	16	20	24		28	34	38	42	44	48	48	48	48	55

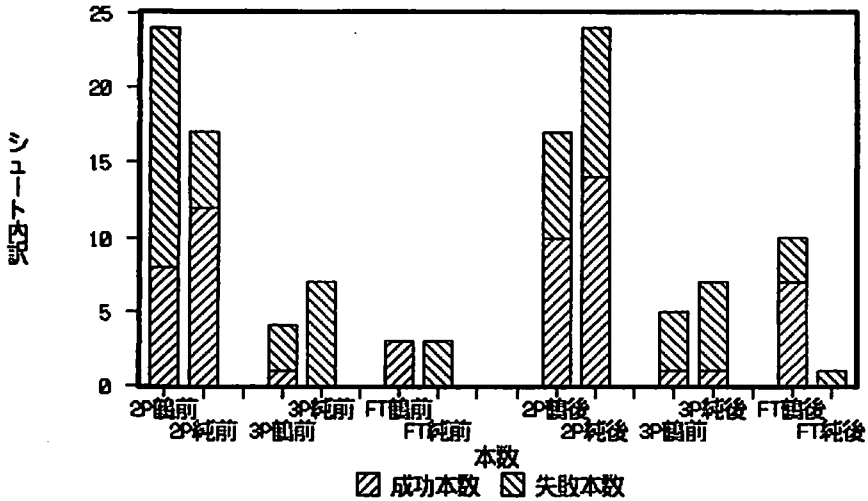
H5県春季準決
得点経過グラフ



H5県春季準決
レーダーチャート



H5県下春季準決
シュート比較積み重ね棒



平成5年6月9日

関係各位

鶴鳴女子高校バスケットボール部
監督 山崎純男

平成5年度 県下高校総合体育大会結果報告

- 1 期 日 平成5年6月5日～8日
- 2 場 所 多良見町民センター
- 3 所 感

<対長崎商業戦>

敗戦のもっとも大きな原因は、「守りきったっ!」というディフェンスの結果をものにできなかったのが多過ぎたことです。データでもはっきり出ているように長商にオフェンスリバウンドを47%も獲得されているのがそれを証明しています。データではオフェンスリバウンドとなっていますが、相手のシュートミスのなんでもないこぼれ玉をぼんやりしていて取れなかったりしたものがかなりあります。

<対純心戦>

永田はやはり精一杯守っても30点は取られる選手です。それはそれでしかたがありません。純心は永田以外の選手がしっかりしたプレイができるようになっていました。

一方鶴鳴は、オフェンスにおいて鴨川の負担がまだまだ重いのがつらいところです。それが後半に表われます。鴨川が疲れてくるとチーム全体が棒立ちになります。

そういうわけで、純心戦は何が悪かったというよりもチームとしての総合力の差がそのまま結果として出たと思います。

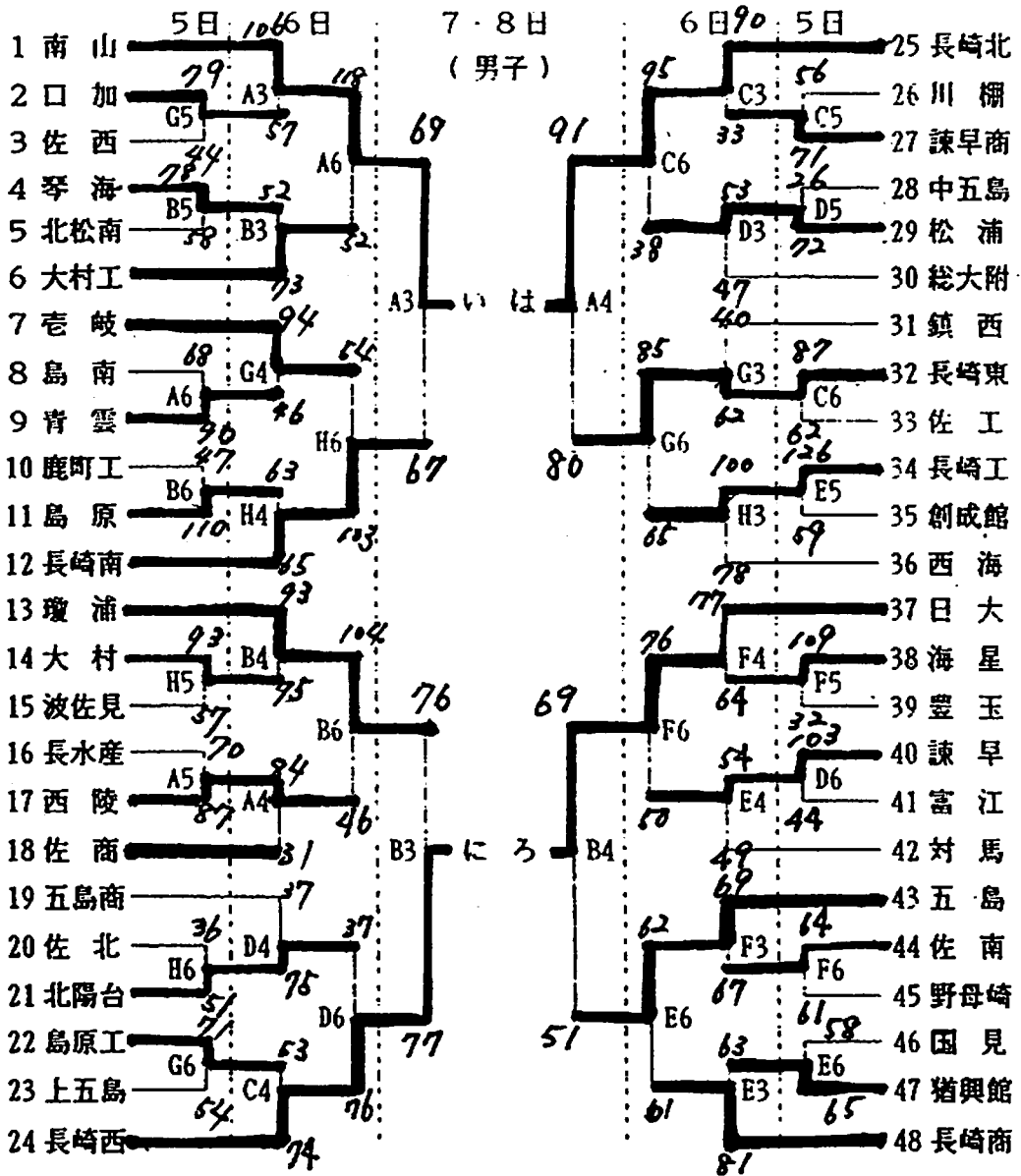
総合力の差を縮めるには、体力、技術、プレイの理解度、プレイを実行する上での決断と勇気、それらすべての項目において少しずつ個々のレベルを挙げなければなりません。そのためには一刻の猶予もありません。さっそく6月9日から練習を開始しました。

この日から数えて87日後に全国選抜大会の県予選が行なわれます。その間に休みや行事で練習できない日がありますので、それを差し引くと正味70日の練習です。そのうち午前と午後の二部練習ができる回数が28回。二部練習ができる日は午前中にグラウンドインターバルをやり午後からコートでの練習となります。

私は、選手が訓練によって技術や体力を身につけるには30回の訓練が必だと思っています。この考えに立てば、6月9日から数えて体力の訓練は28回だから約30回、技術の訓練は70回だから約30×2。ということは、次の試合までに体力の訓練は一周り、技術の訓練二周りできるということになります。

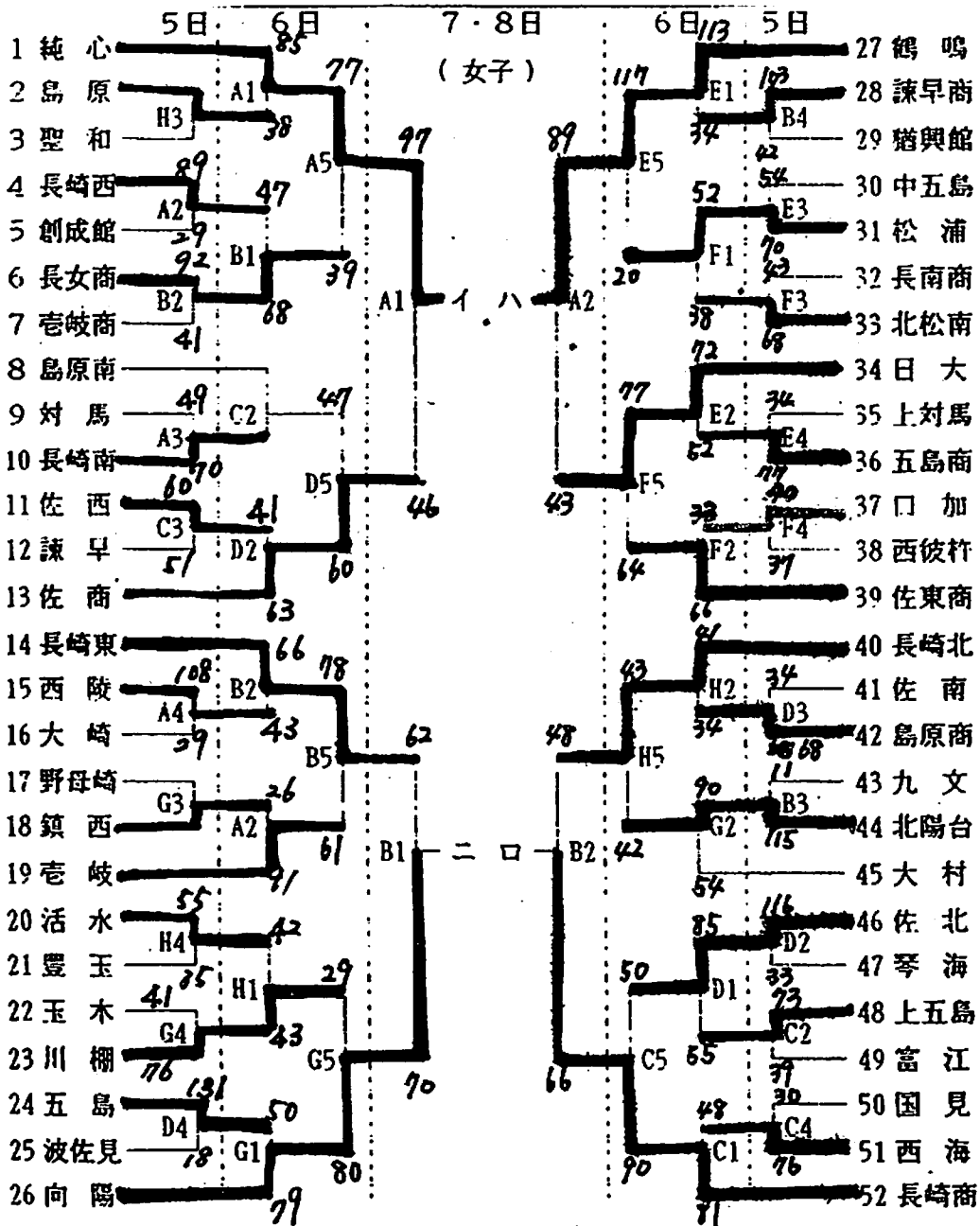
私は選手に言いました。「これから夏休みが終わるまでの間に、キー以外のスタメンの4人が1試合にあと4点ずつ確実に点を取れる力をつけてくれればいい。単純に計算するとチームの得点力が16点しか増えないからあと4点足りないが、その相乗効果で総合得点はもっと増え、必ず次は優勝できる。これから毎日『あと4点』『あと4点』と心の中でを唱えながらやるんだ」

平成5年6月5日(土)～8日(火) 於諫早(多良見町民センター)



男子決勝リーグ	対戦相手	スコア	対戦相手
	長崎西	62-60	南山
	長崎西	82-64	長崎北
	長崎西	79-60	日大
	南山	86-66	長崎北
	南山	87-65	日大
	長崎北	76-58	日大

平成5年度 長崎県高等学校総合体育大会バスケットボール競技



女子決勝リーグ	純心	84-32	長商
	純心	77-57	鶴鳴
	純心	69-44	向陽
	長商	61-49	鶴鳴
	長商	87-56	向陽
	鶴鳴	76-69	向陽

H5.6.7 県高校総体リーグ 鶴鳴 49 (27 + 22 : 29 + 32) 61 長商 by lotus123																							
鶴鳴 氏名	学年	身長	得点	反則	時間	野数	野成	野率	3数	3成	3率	自数	自ボ	自成	自率	OH	OH	アシスト	STL	T	O	B	S
④ 鶴川	3年	158	6	1	20	4	1	25%	3	1	33%	2	0	1	50%	0	2	1	1	1	1	0	0
5 神崎	3年	167	0	0	0	0	0	*	0	0	*	0	0	0	*	0	0	0	0	0	0	0	0
6 安部	3年	162	0	0	2	0	0	*	0	0	*	0	0	0	*	0	0	1	0	0	0	0	0
⑦ 野口	3年	170	4	2	12	2	2	100%	0	0	*	0	0	0	*	1	1	0	0	1	0	1	0
⑨ 工藤	2年	167	6	1	17	4	3	75%	2	0	0%	2	0	0	0%	1	1	0	1	0	0	0	0
10 寺平	2年	174	4	0	12	2	2	100%	0	0	*	0	0	0	*	0	0	0	0	0	0	0	0
⑩ 武藤	1年	156	2	0	18	2	1	50%	1	0	0%	0	0	0	*	1	1	1	0	0	0	0	0
⑬ 野添	1年	166	5	1	19	3	1	33%	4	1	25%	0	0	0	*	1	1	0	0	1	0	1	0
前半合計			27	5	100	17	10	59%	10	2	20%	4	0	1	25%	7	12	3	2	3	0	0	0
他のデータ前半→	POSS	34	PPP	0.79	TRO	3	TRD	6	FTR	1	44%	55%	5%	9%	0%								
④ 鶴川	3年	158	12	1	20	5	3	60%	2	2	100%	0	0	0	*	0	3	1	3	1	0	0	0
5 神崎	3年	167																					
6 安部	3年	162	0	1	7	2	0	0%	0	0	*	0	0	0	*	1	0	0	1	1	1	0	0
7 野口	3年	170	2	0	6	3	1	33%	0	0	*	0	0	0	*	0	2	1	1	1	1	0	0
⑨ 工藤	2年	167	3	3	17	2	0	0%	2	1	50%	0	0	0	*	3	2	0	1	1	0	1	0
⑩ 寺平	2年	174	2	1	10	5	1	20%	0	0	*	0	0	0	*	1	0	0	0	1	0	1	0
⑩ 武藤	1年	156	0	1	20	0	0	*	2	0	0%	0	0	0	*	0	1	1	0	0	0	0	0
⑬ 野添	1年	166	3	1	20	2	0	0%	8	1	13%	0	0	0	*	1	1	0	0	0	0	0	0
後半合計			22	8	100	19	5	26%	14	4	29%	0	0	0	*	6	12	3	6	0	0	0	0
他のデータ後半→	POSS	35	PPP	0.63	TRO	0	TRD	3	FTR	1	25%	13	24	6	8	3	0	0	0	0	0	0	0
鶴鳴高校合計	POSS	49	13	200	36	15	42%	24	6	25%	4	0	1	25%	13	24	6	8	3	0	0	0	0
他のデータ合計→	POSS	69	PPP	0.71	TRO	3	TRD	9	FTR	1	33%	53%	9%	4%	0%								
長商 氏名	学年	身長	得点	反則	時間	野数	野成	野率	3数	3成	3率	自数	自ボ	自成	自率	OH	OH	アシスト	STL	T	O	B	S
④ 山中	3年	158	4	1	20	3	2	67%	2	0	0%	0	0	0	*	0	1	1	0	0	0	0	0
⑤ 館林	3年	162	7	2	20	8	2	25%	5	1	20%	0	0	0	*	0	0	1	0	0	0	0	0
⑥ 川上	3年	167	4	1	13	2	2	100%	0	0	*	0	0	0	*	1	0	0	0	0	0	0	0
8 石田	3年	162	0	1	7	1	0	0%	0	0	*	0	0	0	*	0	0	0	0	0	0	0	0
⑨ 柴田	2年	170	8	1	20	9	4	44%	0	0	*	0	0	0	*	6	6	0	2	0	0	0	0
⑩ 松永	2年	170	6	1	20	6	3	50%	0	0	*	0	0	0	*	0	1	0	0	0	0	0	0
15 岩崎	1年	163	0	0	0	0	0	*	0	0	*	0	0	0	*	0	0	0	0	0	0	0	0
前半合計			29	7	100	29	13	45%	7	1	14%	0	0	0	*	10	9	2	2	0	0	0	0
他のデータ前半→	POSS	38	PPP	0.76	TRO	3	TRD	1	FTR	0	45%	56%	6%	0%	0%								
④ 山中	3年	158	6	0	20	0	0	*	6	2	33%	0	0	0	*	0	0	0	0	1	0	0	0
⑤ 館林	3年	162	0	1	20	2	0	0%	3	0	0%	0	0	0	*	0	1	1	0	0	0	0	0
⑥ 川上	3年	167	0	0	6	1	0	0%	1	0	0%	0	0	0	*	0	2	0	0	1	0	0	0
8 石田	3年	162	2	3	11	1	1	100%	2	0	0%	0	0	0	*	0	0	0	1	0	0	0	0
⑨ 柴田	2年	170	17	0	20	12	7	58%	0	0	*	2	1	3	100%	7	8	0	1	1	0	0	0
⑩ 松永	2年	170	4	1	20	7	2	29%	0	0	*	0	0	0	*	0	4	0	0	1	0	0	0
15 岩崎	1年	163	3	0	3	0	0	*	1	1	100%	0	0	0	*	0	0	0	0	0	0	0	0
後半合計			32	5	100	23	10	43%	13	3	23%	2	1	3	100%	11	18	1	2	4	0	0	0
他のデータ後半→	POSS	47	PPP	0.68	TRO	4	TRD	3	FTR	0	48%	75%	6%	9%	0%								
長崎商業合計	POSS	61	12	200	52	23	44%	20	4	20%	2	1	3	100%	21	27	3	4	4	0	0	0	0
他のデータ合計→	POSS	85	PPP	0.72	TRO	7	TRD	4	FTR	0	47%	68%	6%	5%	0%								

*POSS=攻撃回数 *TRO=チ-リハ`アウト`OFF *STL=スティ-ル(相手の凡ミスはSTLに入れない)
 *PPP=対POSS得点率 *TRD=チ-リハ`アウト`DEF *T O=ク-ンオ-バ`-(味方のオフェンス凡ミス ファウルとヘルド`ホ-ル)
 *B S=ブ`ロックショット *FTR=フリ-スロ-リハ`アウト` *フリ-スロ-のワ-イト`ワ-ンは1投目を落としても0/1とせず0/2とする
 *自ボ=`+`-ナスリ-スロ- (スリ-ショットの3投目も含む)

時間	0	2	4	6	8	10	12	14	16	18	20	HT	22	24	26	28	30	32	34	36	38	40
鶴鳴	0	3	7	9	9	16	18	19	23	25	27		27	30	33	35	39	41	41	43	49	49
長商	0	6	8	10	12	14	16	21	25	27	29		29	29	34	34	37	44	48	52	54	61

H5.6.8 県高校総体リーグ 鶴鳴 57 (26 + 31 : 33 + 44) 77 純心 by lotus123

鶴鳴	氏名	学年	身長	得点	反則	時間	野数	野成	野率	3数	3成	3率	自数	自ボ	自成	自率	リハ	リハ	アツト	STL	T	O	B	S
④	鶴川	3年	158	6	0	17	8	3	38%	2	0	0%	0	0	0	*	0	2	1	0	1	0	0	0
5	神崎	3年	167	0	1	2	0	0	*	0	0	*	0	0	0	*	0	0	0	0	0	0	0	0
6	安部	3年	162	0	1	5	0	0	*	1	0	0%	0	0	0	*	0	0	0	0	0	0	0	0
⑨	工藤	2年	167	4	1	20	5	1	20%	3	0	0%	2	0	2	100%	2	3	0	2	1	1	1	1
⑩	寺平	2年	174	4	1	15	4	2	50%	0	0	*	0	0	0	*	2	0	0	0	0	1	1	0
⑪	武藤	1年	156	0	0	18	0	0	*	0	0	*	0	0	0	*	0	1	1	1	1	1	1	0
13	櫻田	1年	163	2	0	1	1	1	100%	0	0	*	0	0	0	*	0	0	0	0	0	0	0	0
14	本田	1年	170	0	0	3	1	0	0%	0	0	*	0	0	0	*	1	0	0	0	0	0	0	0
⑮	野添	1年	166	10	1	19	3	2	67%	6	2	33%	0	0	0	*	1	1	0	0	0	0	0	0
前半合計				26	5	100	22	9	41%	12	2	17%	2	0	2	100%	7	12	2	3	4	1		
他のデータ前半				POSS	43	PPP	0.60	TRO	1	TRD	5	FTR	0	30%	67%		7%	9%	3%					
④	鶴川	3年	158	14	3	17	7	4	57%	4	2	50%	0	0	0	*	1	0	1	2	1	0	0	0
5	神崎	3年	167	2	0	9	6	1	17%	0	0	*	0	0	0	*	1	0	0	0	0	0	0	0
6	安部	3年	162	3	0	3	0	0	*	2	1	50%	0	0	0	*	0	1	0	0	0	0	0	0
⑨	工藤	2年	167	3	3	19	1	0	0%	2	1	50%	0	0	0	*	3	1	1	0	1	0	0	0
⑩	寺平	2年	174	0	2	10	2	0	0%	0	0	*	0	0	0	*	0	1	0	0	0	0	0	0
⑪	武藤	1年	156	3	0	20	0	0	*	2	1	50%	0	0	0	*	0	0	0	0	0	0	0	0
13	櫻田	1年	163	0	0	3	0	0	*	1	0	0%	0	0	0	*	0	0	0	0	0	0	0	0
14	本田	1年	170	0	0	2	0	0	*	0	0	*	0	0	0	*	0	0	0	0	0	0	0	0
⑮	野添	1年	166	6	0	17	2	0	0%	7	2	29%	0	0	0	*	0	4	0	1	0	0	0	0
後半合計				31	8	100	18	5	28%	18	7	39%	0	0	0	*	6	8	2	3	0	0		
他のデータ後半				POSS	39	PPP	0.79	TRO	1	TRD	1	FTR	0	25%	62%		7%	0%	0%					
鶴鳴 高校合計				57	13	200	40	14	35%	30	9	30%	2	0	2	100%	13	20	4	6	4	1		
他のデータ合計				POSS	82	PPP	0.70	TRO	2	TRD	6	FTR	0	28%	65%		7%	5%	2%					
純心	氏名	学年	身長	得点	反則	時間	野数	野成	野率	3数	3成	3率	自数	自ボ	自成	自率	リハ	リハ	アツト	STL	T	O	B	S
4	久山	3年	156	0	0	0	0	0	*	0	0	*	0	0	0	*	0	0	0	0	0	0	0	0
⑤	小柳	3年	165	8	2	20	3	2	67%	3	1	33%	2	0	1	50%	0	0	1	0	1	0	1	0
⑥	橋本	3年	163	0	0	20	1	0	0%	1	0	0%	0	0	0	*	0	0	0	0	0	1	0	0
7	山崎	3年	160	0	0	0	0	0	*	0	0	*	0	0	0	*	0	0	0	0	0	0	0	0
⑧	山田	2年	171	6	2	20	9	3	33%	0	0	*	0	0	0	*	0	2	1	0	1	0	1	0
9	森崎	2年	165	0	0	0	0	0	*	0	0	*	0	0	0	*	0	0	0	0	0	0	0	0
⑫	永田	2年	177	15	0	20	14	7	50%	0	0	*	2	0	1	50%	5	11	0	3	0	0	0	0
⑬	川口	1年	157	4	2	20	2	2	100%	0	0	*	0	0	0	*	0	1	0	1	0	0	0	0
14	川上	1年	158	0	0	0	0	0	*	0	0	*	0	0	0	*	0	0	0	0	0	0	0	0
前半合計				33	6	100	29	14	48%	4	1	25%	4	0	2	50%	6	16	2	4	3	0		
他のデータ前半				POSS	41	PPP	0.80	TRO	1	TRD	2	FTR	0	33%	70%		9%	7%	0%					
4	久山	3年	156	0	0	2	0	0	*	0	0	*	0	0	0	*	0	0	0	0	0	0	0	0
⑤	小柳	3年	165	9	0	18	3	3	100%	2	1	50%	0	0	0	*	0	0	1	1	0	0	0	0
⑥	橋本	3年	163	11	0	18	6	3	50%	1	1	100%	2	0	2	100%	1	1	0	0	0	0	0	0
7	山崎	3年	160	0	0	8	1	0	0%	0	0	*	0	0	0	*	0	0	0	0	0	1	0	0
⑧	山田	2年	171	6	1	20	5	3	60%	0	0	*	0	0	0	*	0	4	0	1	1	0	1	0
9	森崎	2年	165	0	0	2	0	0	*	0	0	*	0	0	0	*	0	1	1	0	1	0	1	0
⑫	永田	2年	177	16	1	18	12	8	67%	0	0	*	2	0	0	0%	4	6	0	1	1	0	1	0
⑬	川口	1年	157	2	0	18	2	1	50%	0	0	*	0	0	0	*	0	1	0	0	0	0	0	0
14	川上	1年	158	0	0	2	0	0	*	0	0	*	0	0	0	*	0	0	0	0	0	0	0	0
後半合計				44	2	106	29	18	62%	3	2	67%	4	0	2	50%	5	18	2	3	4	0		
他のデータ後半				POSS	41	PPP	1.07	TRO	0	TRD	5	FTR	1	38%	75%		8%	10%	0%					
純心 高校合計				77	8	206	58	32	55%	7	3	43%	8	0	4	50%	11	34	4	7	7	0		
他のデータ合計				POSS	82	PPP	0.94	TRO	1	TRD	7	FTR	1	35%	72%		9%	9%	0%					

*POSS=攻撃回数 *TRO=チームアウト OFF *STL=フィール(相手の凡ミスはSTLに入れない)
 *PPP=対POSS得点率 *TRD=チームアウト DEF *T O=ターンオーバー(味方のフェンス凡ミス フェウルとヘルドボール)
 *B S=ブロックショット *FTR=フリーアウト *フリーアウトのワウンドワは1投目を落としても0/1とせず0/2とする
 *自ボ=オナシリ(スリショットの3投目も含む)

時間	0	2	4	6	8	10	12	14	16	18	20	HT	22	24	26	28	30	32	34	36	38	40
鶴鳴	0	2	5	7	7	7	13	17	21	23	26		28	31	36	39	39	44	50	50	52	57
純心	0	2	4	6	8	14	19	21	25	29	33		39	45	52	56	60	60	65	69	73	77

平成5年9月7日

関係各位

鶴鳴女子高校バスケットボール部
監督 山崎純男

平成5年度 ウィンターカップ長崎県予選結果報告

1 期 日	平成5年9月4日・5日		
2 場 所	純心高校・長崎南山高校		
3 参加者	監督 山崎純男()	1年全	長崎大学(長崎市)
	トレーナー 眞鳥紹子(バル)	OG	九州女子短大(五島)
	コーチ 富永卯月(アップ)	3年⑩	三川中学校(長崎市)
	マネージャー 稲次 愛(ロウ)	2年⑥	淵中学校(長崎市)
	4 鴨川友紀(キー)	3年④ 158cm	中里中学校(佐世保)
	5 神崎景子(モナ)	3年① 167cm	有喜中学校(諫早市)
	6 野口千枝(チエ)	3年⑨ 170cm	土井首中学校(長崎市)
	7 工藤洋子(アブ)	2年⑧ 167cm	伊奈東中学校(茨城県)
	8 寺平博美(ミツル)	2年③ 173cm	長崎中学校(長崎市)
	9 二井麻由子(エク)	2年④ 162cm	長与中学校(西彼杵)
	10 宇佐美昭代(ベル)	2年① 175cm	千種台中学校(名古屋)
	11 武藤陽子(リー)	1年⑥ 156cm	伊奈東中学校(茨城県)
	12 野原亜紀子(ラップ)	1年⑥ 174cm	福江中学校(五島)
	13 櫻田綾香(ベア)	1年② 164cm	中里中学校(佐世保)
	14 本田伊久代(タム)	1年③ 170cm	日宇中学校(佐世保)
	15 野添真優美(エン)	1年⑨ 166cm	横尾中学校(長崎市)

4 所 感

怪物退治は成りませんでした。

ディフェンスではオールコートマンツーマン・ハーフコートのゾーン・トライアングルツート、あらゆる手段を講じましたが不発でした。オフェンスは鴨川の1on1に勝負を賭けたのですが、他の4人が合わせてやれなかったのが最大の敗因だと思います。これで2年連続怪物に踏み潰されました。残るチャンスは来年6月の高校総体と9月のウィンターカップ予選の2回だけとなりました。

応援にかけつけてくれた人々と直接ことばは交わしませんが、毎回、「さて鶴鳴はどんな試合ぶりを見せてくれるだろうか」「鶴鳴のことだからただでは転ばないだろう」と、鶴鳴バスケットに対して心の底から期待と愛情をもって見守ってくれている多くの方々の気持ちを痛いほど感じます。

私達はもう2年も負け続けています。でも、鶴鳴バスケットの支援者は減りません。実に有り難いことだと思います。月並ですが、あと2回しかない試合に全身全霊を打ち込みます。そして、必ずみなさんを感動させられる試合をします。

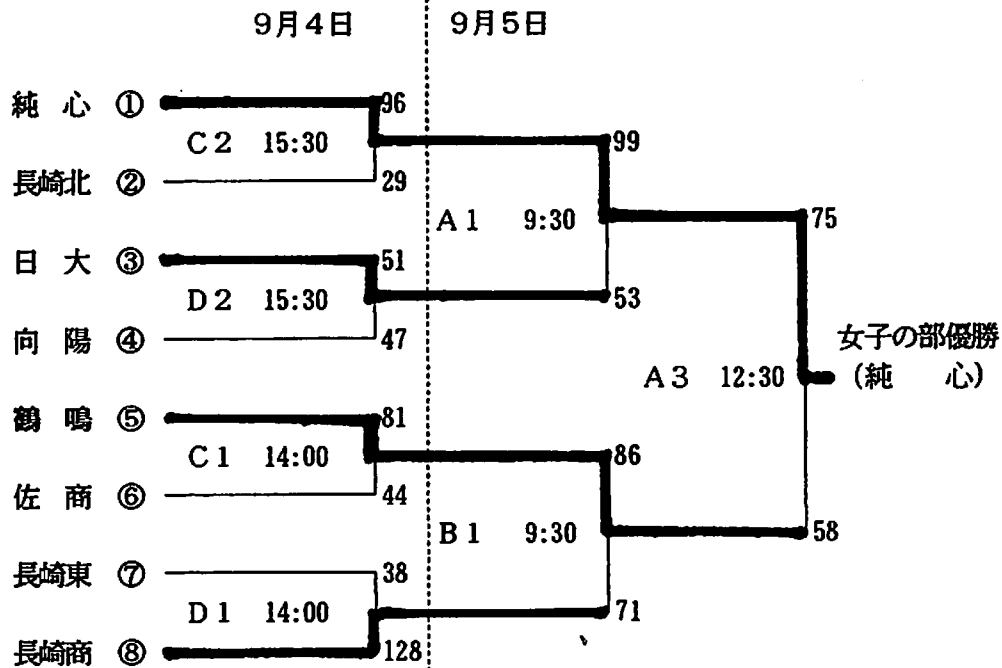
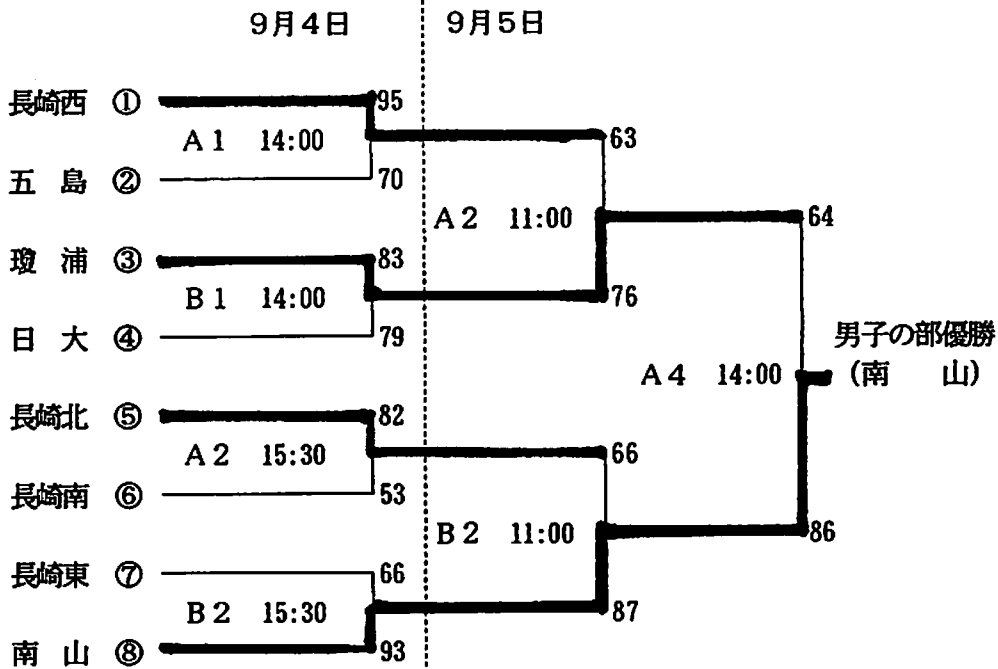
応援ありがとうございました。

ウィンターカップ長崎県予選組合わせ

会場 A・B 長崎南山高校

C・D 純心女子高校

1日目は勝ちチームが次のオフィシャル



H5.9.5 ウィンターカップ 予選決勝 鶴鳴 58 (22 + 36 : 34 + 41) 75 純心 by lotus123

鶴鳴	氏名	学年	身長	得点	反則	時間	野数	野成	野率	3数	3成	3率	自数	自ボ	自成	自率	リハ	リハ	フット	STL	T	O	B	S	
④	鶴川	3年	158	7	2	20	9	3	33%	0	0	*	3	1	1	25%	0	0	0	3	0	0	0	0	
⑤	神崎	3年	167	4	2	20	3	2	67%	0	0	*	0	0	0	*	0	2	0	0	0	0	0	0	
⑥	野口	3年	170	0	0	5	0	0	*	0	0	*	0	0	0	*	0	0	0	0	0	0	0	0	
⑦	工藤	2年	167	4	2	20	4	2	50%	0	0	*	0	0	0	*	0	3	0	1	0	0	0	0	
⑧	櫻田	1年	164	4	0	20	0	0	*	2	1	50%	2	0	1	50%	0	0	0	1	0	0	0	0	0
15	野添	1年	166	3	0	13	2	0	0%	2	1	50%	0	0	0	*	0	0	0	0	0	0	0	0	0
12	野原	1年	175	0	0	2	0	0	*	0	0	*	0	0	0	*	0	0	0	0	0	0	0	0	0
11	武藤	1年	156	0	0	0	0	0	*	0	0	*	0	0	0	*	0	0	0	0	0	0	0	0	0
前半合計				22	6	100	18	7	39%	4	2	50%	5	1	2	33%	0	7	0	5	0	0	0	0	0
他のデータ前半→				POSS	29	PPP	0.77	TRO	0	TRD	2	FTR	3	0%	44%		13%	0%	0%						
④	鶴川	3年	158	12	1	18	6	3	50%	4	2	50%	0	0	0	*	0	3	1	0	2	0	0	0	
⑤	神崎	3年	167	6	3	19	4	3	75%	0	0	*	0	0	0	*	2	3	1	2	1	0	0	0	
⑥	野口	3年	170	0	0	0	0	0	*	0	0	*	0	0	0	*	0	0	0	0	0	0	0	0	
⑦	工藤	2年	167	11	2	20	8	4	50%	2	1	50%	0	0	0	*	1	2	0	1	0	0	0	0	
⑧	櫻田	1年	164	7	0	20	2	1	50%	1	1	100%	2	0	2	100%	0	1	1	1	0	0	0	0	
⑨	野添	1年	166	0	0	20	1	0	0%	3	0	0%	0	0	0	*	0	1	0	1	0	1	0	1	
12	野原	1年	175	0	0	1	0	0	*	0	0	*	0	0	0	*	0	0	0	0	0	0	0	0	
11	武藤	1年	156	0	1	2	0	0	*	0	0	*	0	0	0	*	0	0	0	0	0	0	0	0	
後半合計				36	7	100	21	11	52%	10	4	40%	2	0	2	100%	4	10	3	5	0	1	0	1	0
他のデータ後半→				POSS	35	PPP	1.03	TRO	1	TRD	0	FTR	0	25%	77%		12%	0%	3%						
鶴鳴高校合計				58	13	200	39	18	46%	14	6	43%	7	1	4	50%	4	17	3	10	0	1	0	0	0
他のデータ合計→				POSS	64	PPP	0.91	TRO	1	TRD	2	FTR	3	13%	59%		12%	0%	2%						
純心	氏名	学年	身長	得点	反則	時間	野数	野成	野率	3数	3成	3率	自数	自ボ	自成	自率	リハ	リハ	フット	STL	T	O	B	S	
⑤	小柳	3年	165	7	1	20	2	2	100%	4	1	25%	2	0	0	0%	0	0	0	0	1	0	0	0	
⑥	橋本	3年	163	5	2	18	1	1	100%	4	1	25%	0	0	0	*	1	1	0	2	0	0	0	0	
⑦	山田	2年	171	10	2	20	8	5	63%	0	0	*	0	0	0	*	1	2	0	0	0	0	0	0	
⑧	永田	2年	177	12	0	20	7	6	86%	0	0	*	0	0	0	*	5	10	2	1	0	0	0	0	
13	石橋	1年	157	0	2	2	1	0	0%	1	0	0%	0	0	0	*	1	0	0	1	0	0	0	0	
⑫	川上	1年	158	0	1	20	2	0	0%	1	0	0%	0	0	0	*	0	0	1	0	0	0	0	0	
前半合計				34	8	100	21	14	67%	10	2	20%	2	0	0	0%	9	16	3	4	1	0	0	0	0
他のデータ前半→				POSS	38	PPP	0.89	TRO	1	TRD	3	FTR	1	56%	100%		14%	3%	0%						
⑤	小柳	3年	165	0	2	20	0	0	*	0	0	*	2	0	0	0%	0	3	0	1	0	0	0	0	
⑥	橋本	3年	163	2	2	10	1	1	100%	0	0	*	0	0	0	*	0	1	0	0	0	0	1	0	
⑦	山田	2年	171	16	1	17	11	8	73%	0	0	*	0	0	0	*	0	2	0	1	3	0	0	0	
⑧	永田	2年	177	16	1	20	10	8	80%	0	0	*	4	0	0	0%	7	4	0	0	3	1	0	0	
⑨	石橋	1年	157	0	0	13	4	0	0%	0	0	*	0	0	0	*	0	0	1	0	0	0	0	0	
⑫	川上	1年	158	7	1	20	2	2	100%	1	1	100%	0	1	0	0%	0	0	0	1	0	1	0	1	
後半合計				41	7	100	28	19	68%	1	1	100%	6	1	0	0%	7	12	1	3	6	3	0	0	0
他のデータ後半→				POSS	43	PPP	0.95	TRO	0	TRD	2	FTR	4	54%	75%		9%	14%	10%						
純心高校合計				75	15	200	49	33	67%	11	3	27%	8	1	0	0%	16	28	4	7	7	3	0	0	0
他のデータ合計→				POSS	81	PPP	0.93	TRO	1	TRD	5	FTR	5	55%	88%		11%	9%	6%						

*POSS=攻撃回数 *TRO=チ-リハ'ウト'OFF *STL=スティル(相手の凡ミスはSTLに入れない)
 *PPP=対POSS得点率 *TRD=チ-リハ'ウト'DEF *T O=ター-ノ-ハ-(味方のオフェンス凡ミス ファウルとヘット'ホ'-ル)
 *B S=ブロックショット *FTR=フ-リ-ス-ロ-リハ'ウト' *フ-リ-ス-ロ-のフット'フ'は1投目を落としても0/1とせず0/2とする
 *自ボ=ホ'-ナスリ-ス-ロ-(スリ-ショットの3投目も含む)

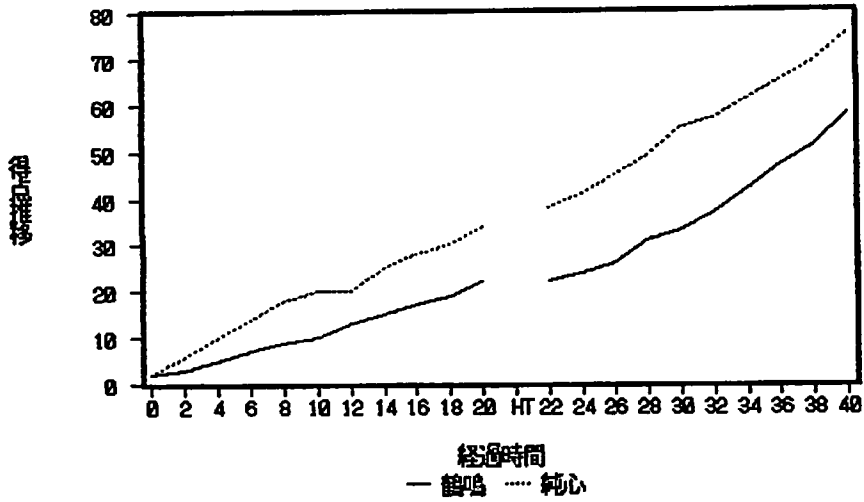
時間	0	2	4	6	8	10	12	14	16	18	20	HT	22	24	26	28	30	32	34	36	38	40
鶴鳴	2	3	5	7	9	10	13	15	17	19	22		22	24	26	31	33	37	42	47	51	58
純心	2	6	10	14	18	20	20	25	28	30	34		38	41	45	49	55	57	61	65	69	75

#	PPP	野率	3率	自率	リハ	T O	リハ	STL	B S
鶴鳴合計	68	71	78	56	21	100	69	100	17
純心合計	70	100	50	0	92	94	100	100	57

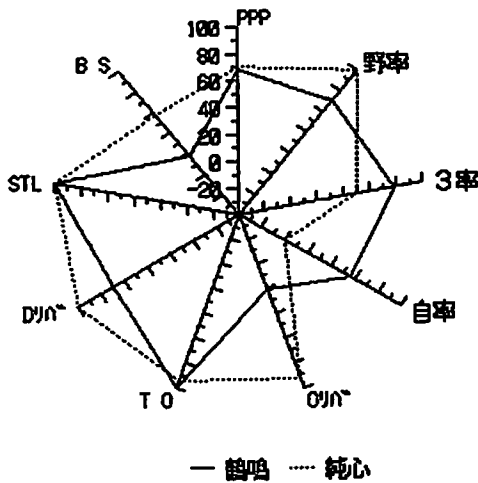
野率=65%で100, 3率=55%で100, 自率=90%で100
 リハ'=60%で100, リハ'=85%で100, BS=対SHOTが10%で100
 STL=対POSSが10%で100, TO=対POSSが6%で100 50%で0
 PPP=1.20以上で100 0.3以下で0

	2P鶴	2P純前	3P鶴	3P純前	FT鶴	FT純前	2P鶴	2P純後	3P鶴	3P純後	FT鶴	FT純後
成功	7	14	2	2	2	0	11	19	4	1	2	0
失敗	11	7	2	8	4	2	10	9	6	0	0	7

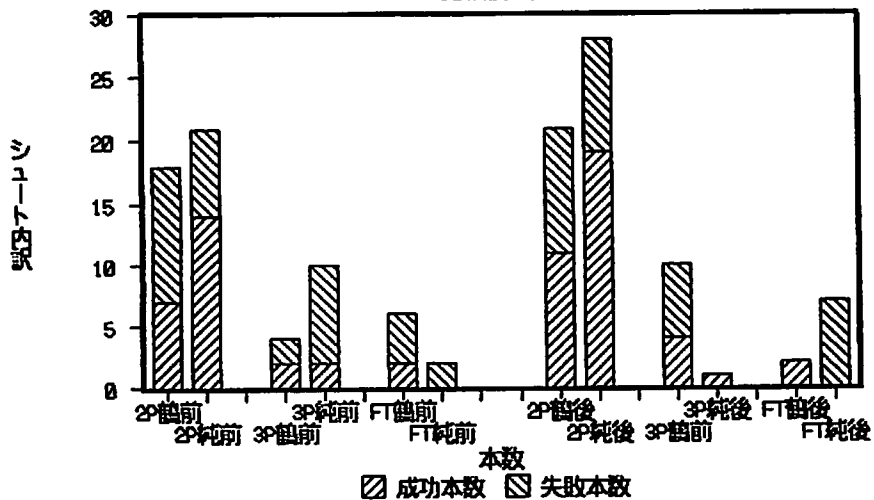
H5選抜予選決勝
得点経過グラフ



H5選抜予選決勝
レーダーチャート



H5選抜予選決勝
シュート比較積み重ね棒



平成5年11月1日

関係各位

鶴鳴女子高校バスケットボール部
監督 山崎純男

平成5年度 長崎地区高校新人大会結果報告

1 出場選手

4	工藤洋子(アブ)	2年⑧	167cm	伊奈東中学校(茨城県)	出場時間40分
5	寺平博美(ミツル)	2年③	173cm	長崎中学校(長崎市)	出場時間20分
6	二井麻由子(エク)	2年④	162cm	長与中学校(西彼杵)	出場時間8分
10	櫻田綾香(ベア)	1年②	164cm	中里中学校(佐世保)	出場時間34分
11	野添真優美(エン)	1年⑨	166cm	横尾中学校(長崎市)	出場時間40分
12	武藤陽子(リ-)	1年⑥	155cm	伊奈東中学校(茨城県)	出場時間38分
13	野原亜紀子(ラップ)	1年⑥	174cm	福江中学校(五島)	出場時間20分

2 所感

15人のエントリーの中で、重要な試合で使えるのが上記の選手に限られてきます。

30日に純心と闘うつもりでしたがその前に長崎商業にやられてしまいました。

勇み足…と言ったら長商側に怒られるでしょうが、私としては「エーッ? この試合がどうして負けるの?」と言いたい試合でした。30年も監督をやっていると、リードしていても「いやな試合展開だなあ」とか、逆に追いつ追われつの展開でも「この試合はもらったよ」というようなことがわかるものです。この試合は後者の方でした。

前半に1回と後半に1回「よし、ここでこの勝負は決まった」と思う場面がありましたが、そこで決めきれずに最後に息切れしてしまいました。若さんですねそれが。微妙な勝負の綾がわからないんです。ちょっとしたできごとだけれども、それが試合の流れに重要な意味をもっているとか、びっくりするような3点シュートを決められたけれどもそれは偶発的なできごとに近いもので試合を決定づけるようなものではないとか、そんなことがちゃんとわからなければ試合はできません。

でも、そんなことが最初からわかる選手はいません。それを教えていくのが私の仕事なのです。しかし、それはコートでバスケットを教えればわかるようになるものでもありません。生活全般の中のすべての面で、「ちょっぴりおとなに近付いたかな」と感じる人間に育て上げなければならぬのです。それには時間がかかります。

話しは変わりますが、平成8年は鶴鳴創立100周年です。今の中学3年生が高校3年になる年です。私はこの記念すべき年に花を添えることをしたいと思っていました。そこへ、偶然にも県内のみならず県外の思わぬチームからまで鶴鳴でやりたいという申し込みが舞い込んできました。もちろんその中学生やコーチ達は100周年のことを知って申し込んだものではありません。

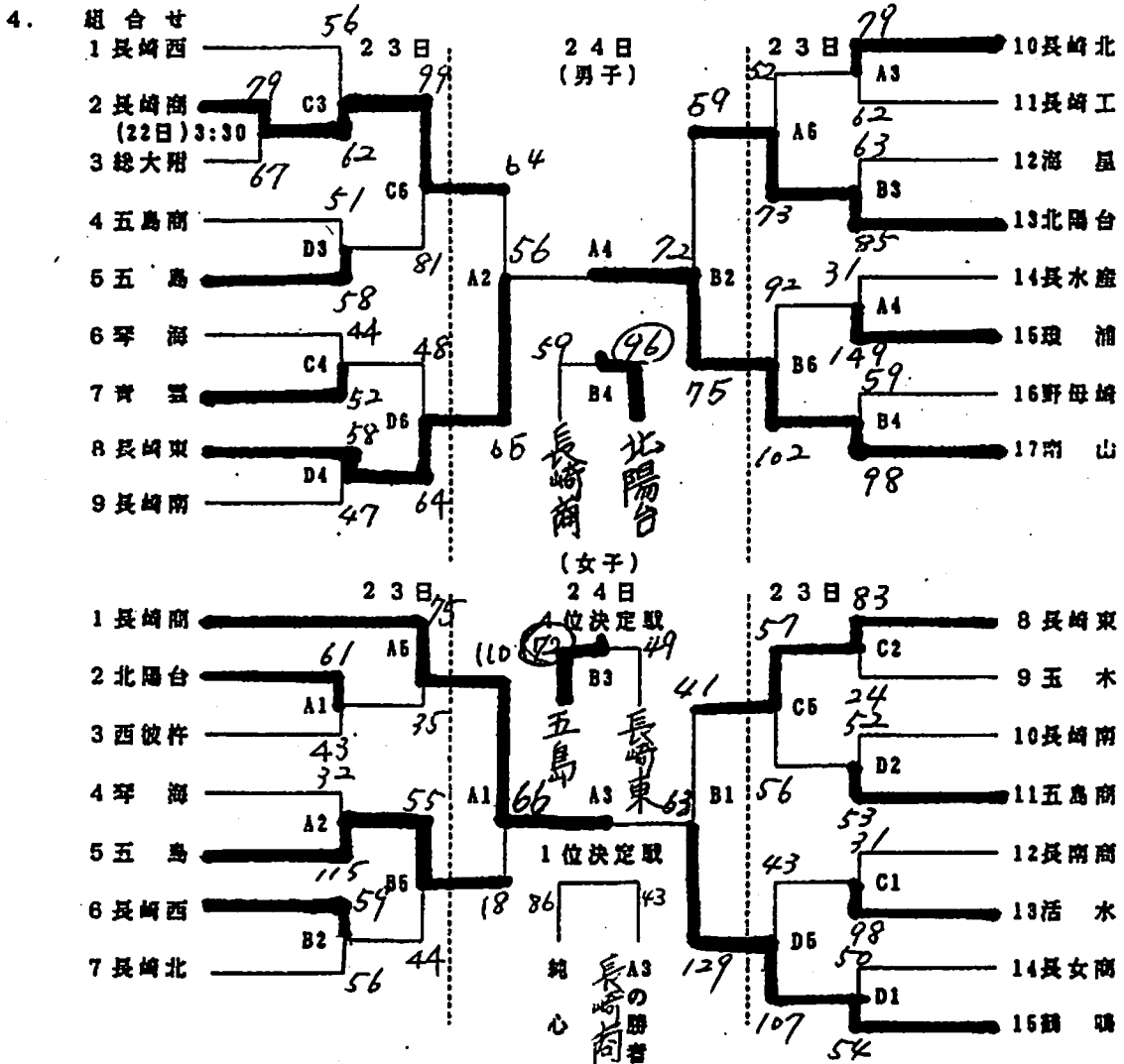
でも、それを全員受け入れれば特待生の枠を大幅に越えます。私は困りました。しかし、学校の特別配慮でそれが受け入れられることになりました。今の選手達もそのことは知っています。そして、全国制覇は単年度ではできないことも知っていますし、そのための基礎工事がこの大会から始まったことも承知しています。みんなでもう一度挑戦してみたいと思っています。

平成5年度 長崎地区高校バスケットボール新人大会

1. 期 日 平成5年10月23日(土)・24日(日)・30日(土)

2. 会 場 A・Bコート 環瀬高等学校体育館 (23日・24日)
C・Dコート 長崎南高等学校体育館 (23日)

3. 試合時間 (23日) (24日) (30日)
 ① 9:00~④ 13:30~ ① 9:30~ ① 14:00~
 ② 10:30~⑤ 15:00~ ② 11:00~ (会場-国際体育館)
 ③ 12:00~⑥ 16:30~ ③ 12:30~
 ④ 14:00~



5. その他
- ア) 1日目の第1試合のオフィシャル
環瀬会場 環瀬
長崎南会場 長崎南
* 2日目のオフィシャルは後日、連絡します。
 - イ) 1日目の勝ちチームは次の試合のオフィシャルをすること。
 - ウ) ベンチは、オフィシャル席に向かって右側を若番号とし、ユニホームは淡色とする。
 - エ) 上げき・下げきの区別をして、体育館・校舎等を汚さないこと。
 - オ) 貴重品は、各チームで責任をもって保管すること。

H5.10.24 長崎地区新人戦 鶴鳴 63 (36 + 27 : 36 + 30) 66 長商 by lotus123

鶴鳴 氏名	学年	身長	得点	反則	時間	野数	野成	野率	3数	3成	3率	自数	自ポ	自成	自率	Dリハ	Dリハ	アシスト	STL	T O	B S
④ 工藤	2年	167	20	0	20	14	7	50%	6	2	33%	0	0	0	*	0	6	1	2	1	0
5 寺平	2年	174	0	1	5	2	0	0%	0	0	*	0	0	0	*	2	1	0	0	2	2
6 二井	2年	162	0	1	5	0	0	*	0	0	*	0	0	0	*	0	1	0	0	0	0
⑩ 櫻田	1年	164	5	3	15	3	2	67%	0	0	*	0	1	1	100%	1	2	0	1	2	0
⑪ 野添	1年	166	4	0	20	2	1	50%	0	0	*	2	0	2	100%	0	0	0	1	0	0
⑫ 武藤	1年	155	4	2	20	3	2	67%	1	0	0%	0	0	0	*	0	0	0	0	2	0
⑬ 野原	1年	174	3	1	15	1	1	100%	0	0	*	2	0	1	50%	1	4	0	0	0	0
前半合計		36	8	100	25	13	52%	7	2	29%	4	1	4	80%	5	15	1	4	7	2	
他のデータ前半→	POSS	43	PPP	0.84	TRO	1	TRD	1	FTR	0	29%	79%	9%	16%	6%						
④ 工藤	2年	167	20	3	20	12	7	58%	4	2	50%	0	0	0	*	3	2	0	2	2	0
5 寺平	2年	174	0	1	15	0	0	*	1	0	0%	0	0	0	*	1	1	0	1	1	1
6 二井	2年	162	0	0	3	0	0	*	1	0	0%	0	0	0	*	0	0	0	0	1	0
⑩ 櫻田	1年	164	2	0	19	4	1	25%	1	0	0%	0	0	0	*	0	3	0	1	2	0
⑪ 野添	1年	166	3	0	20	3	1	33%	1	0	0%	2	0	1	50%	2	2	0	4	0	0
⑫ 武藤	1年	155	2	1	18	1	1	100%	1	0	0%	0	0	0	*	0	0	1	1	1	0
⑬ 野原	1年	174	0	1	5	0	0	*	0	0	*	0	0	0	*	0	0	0	0	0	0
後半合計		27	6	100	25	13	52%	9	2	22%	2	0	1	50%	7	9	1	9	7	1	
他のデータ後半→	POSS	47	PPP	0.57	TRO	1	TRD	1	FTR	1	35%	60%	22%	15%	4%						
鶴鳴 高校 合計		63	14	200	50	26	52%	16	4	25%	6	1	5	71%	14	31	2	13	14	3	
他のデータ合計→	POSS	90	PPP	0.70	TRO	2	TRD	7	FTR	1	38%	91%	15%	16%	5%						
長商 氏名	学年	身長	得点	反則	時間	野数	野成	野率	3数	3成	3率	自数	自ポ	自成	自率	Dリハ	Dリハ	アシスト	STL	T O	B S
④ 松永	2年	170	8	3	16	5	4	80%	0	0	*	0	0	0	*	1	1	0	0	0	0
⑤ 柴田	2年	170	11	2	18	9	5	56%	0	0	*	2	0	1	50%	2	2	1	0	3	0
⑥ 大野	2年	170	13	2	20	3	2	67%	4	3	75%	0	0	0	*	1	2	0	0	1	0
⑬ 森	1年	157	0	1	7	4	0	0%	2	0	0%	2	0	0	0%	0	3	1	1	1	0
⑭ 岩崎	1年	161	2	0	20	3	1	33%	2	0	0%	0	0	0	*	0	2	0	1	0	0
15 諸石	1年	165	2	0	6	0	0	*	0	0	*	2	0	2	100%	0	1	0	0	1	0
16 原	1年	160	0	0	13	0	0	*	0	0	*	0	0	0	*	0	0	0	0	0	0
前半合計		36	100	100	24	12	50%	8	3	38%	6	0	3	50%	4	14	2	2	6	0	
他のデータ前半→	POSS	45	PPP	0.80	TRO	0	TRD	3	FTR	2	21%	82%	5%	13%	0%						
④ 松永	2年	170	6	0	20	6	2	33%	0	0	*	2	0	2	100%	0	1	0	0	0	0
⑤ 柴田	2年	170	4	2	14	2	1	50%	0	0	*	4	0	2	50%	1	4	0	2	1	0
⑥ 大野	2年	170	2	1	15	1	1	100%	2	0	0%	0	0	0	*	0	0	1	1	1	0
⑬ 森	1年	157	6	3	16	0	0	*	2	2	100%	0	0	0	*	1	0	0	0	1	0
⑭ 岩崎	1年	161	6	0	20	2	0	0%	3	2	67%	0	0	0	*	0	1	0	2	0	0
15 諸石	1年	165	6	0	15	7	3	43%	0	0	*	0	0	0	*	3	2	0	0	1	0
16 原	1年	160	0	0	0	0	0	*	0	0	*	0	0	0	*	0	0	0	0	0	0
後半合計		30	6	100	18	7	39%	7	4	57%	6	0	4	67%	7	11	1	5	4	0	
他のデータ後半→	POSS	41	PPP	0.73	TRO	2	TRD	3	FTR	1	47%	55%	11%	10%	0%						
長崎商業合計		66	106	166	42	19	45%	15	7	47%	12	0	7	58%	11	25	3	7	10	0	
他のデータ合計→	POSS	86	PPP	0.77	TRO	2	TRD	6	FTR	3	32%	68%	8%	12%	0%						

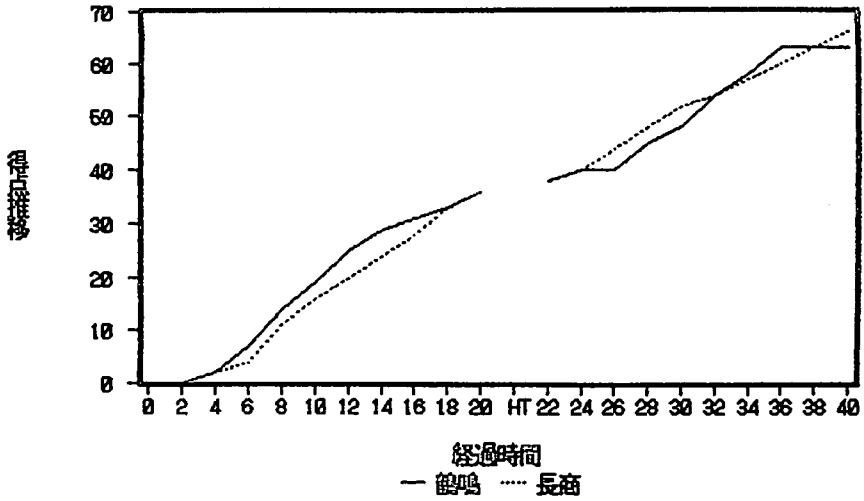
*POSS=攻撃回数 *TRO=チ-ムリハ`カウント`OFF *STL=スティール(相手の凡ミスはSTLに入れない)
 *PPP=対POSS得点率 *TRD=チ-ムリハ`カウント`DEF *T O=ターンオーバー-(味方のオフェンス凡ミス ファウルとヘルド`オ`-ル)
 *B S=ブロックショット *FTR=フリ-スロー`カウント` *フリ-スロー`の`カウント`は1投目を落としても0/1とせず0/2とする
 *自ポ=オ`-`ナスリ-スロ- (スリ-ショットの3投目も含む)

時間	0	2	4	6	8	10	12	14	16	18	20	HT	22	24	26	28	30	32	34	36	38	40
鶴鳴	0	0	2	7	14	19	25	29	31	33	36		38	40	40	45	48	54	58	63	63	63
長商	0	0	2	4	11	16	20	24	28	33	36		38	40	44	48	52	54	57	60	63	66

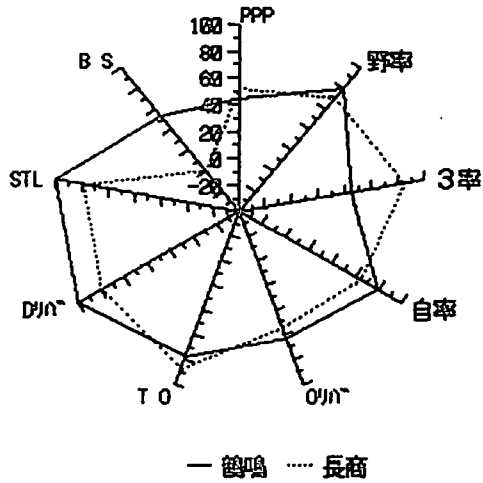
#	PPP	野率	3率	自率	Dリハ	T O	Dリハ	STL	B S	Dリハ`=60%で100, Dリハ`=85%で100, BS=対SHOTが10%で100	STL=対POSSが10%で100, TO=対POSSが6%で100 50%で0	PPP=1.20以上で100 0.3以下で0
鶴鳴合計	44	80	45	79	63	78	100	100	53			
長商合計	52	70	85	65	54	87	79	78	0			

	2P鶴	2P商前	3P鶴	3P商前	FT鶴	FT商前	2P鶴	2P商後	3P鶴	3P商後	FT鶴	FT商後
成功	13	12	2	3	4	3	13	7	2	4	1	4
失敗	12	12	5	5	1	3	12	11	7	3	1	2

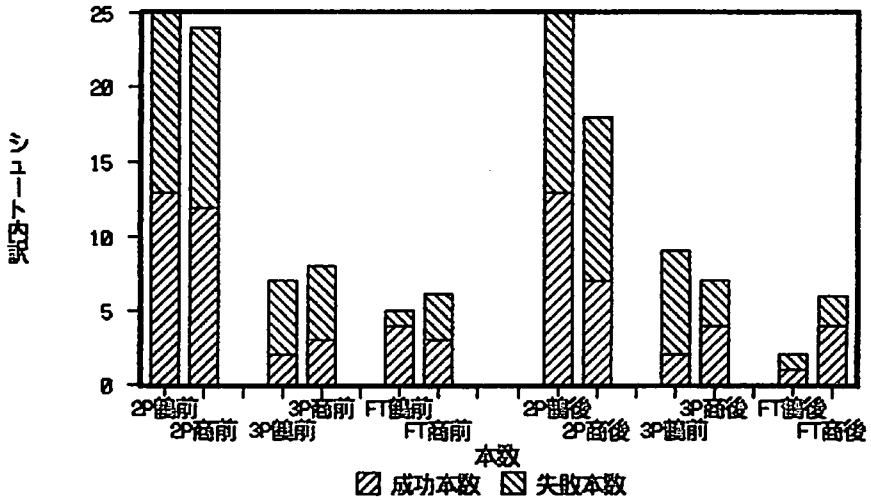
H6地区新人準決
得点経過グラフ



H6地区新人準決
レーダーチャート



H6長崎地区新人選
シュート比較積み重ね棒



平成5年11月24日

関係各位

鶴鳴女子高校バスケットボール部
監督 山崎純男

平成5年度 県下高校新人大会結果報告

1 出場選手 (準決勝 対長崎商業戦)

4	工藤洋子 (アブ)	2年⑧	167cm	伊奈東中学校 (茨城県)	出場時間33分
5	寺平博美 (ミツル)	2年③	173cm	長崎中学校 (長崎市)	出場時間31分
10	櫻田綾香 (ベア)	1年②	164cm	中里中学校 (佐世保)	出場時間33分
11	野添真優美 (エン)	1年⑨	166cm	横尾中学校 (長崎市)	出場時間33分
12	武藤陽子 (リ-)	1年⑥	155cm	伊奈東中学校 (茨城県)	出場時間33分
6	二井麻由子 (エク)	2年④	162cm	長与中学校 (西彼杵)	出場時間7分
8	村田初美 (ハツ)	2年⑧	160cm	横尾中学校 (長崎市)	出場時間7分
13	野原亜紀子 (ラップ)	1年⑥	174cm	福江中学校 (五島)	出場時間9分
14	本田伊久代 (タム)	1年③	170cm	日宇中学校 (佐世保)	出場時間7分
15	館林凡子 (トク)	1年②	157cm	滑石中学校 (長崎市)	出場時間7分

2 所感

長崎商業は、地区新人戦以後ひとりひとりがしっかりプレイをするようになっていました。純心の新チームも永田以外の新人が持ち場をしっかりと受け持っていました。一方鶴鳴は、データのコメントに示すとおり感染症にやられました。このような状態で、永田対策がどうのこうのと口に出すのは純心に対しても長崎商業に対しても失礼だと思いました。

試合が終わってまる二日、舌を噛み切って死んでしまいたいような気持ちが何度となく襲ってきます。負けたことよりも、観戦している人が「見ているのが気の毒だから帰ろうか」と言いたくなるような試合をしてしまったことが我慢ならないのです。思い出せば怒りがこみあげてきます。屈辱感が私の身体をなめまわします。

しかし、怒りとか屈辱感の具体的な対象は特定できません。例えば怒りの対象が自チームの選手達であるとか、屈辱感の対象が相手のチームだとか相手のコーチだとかいうものではないのです。かといって、自分自身のふがいなさだけに腹が立つわけでもありません。

確かに選手のもたつきはありました。しかしそんなことは過去にいくらでもありましたし、もっとひどい状態を切り抜けたり、もっとひどい選手をやりくりしてりっぱに戦ったこともあります。それなのに、今回はどうにもできなかった。それがやりきれません。

さて、病原体を捜さなければなりません。それはすぐ見つかるのか。仮にすぐ見つかったとして、それは簡単に退治できるものなのか。それとも長くかかるものなのか。それはわかりません。しかし、早急に見つけ出さなければならぬのです。

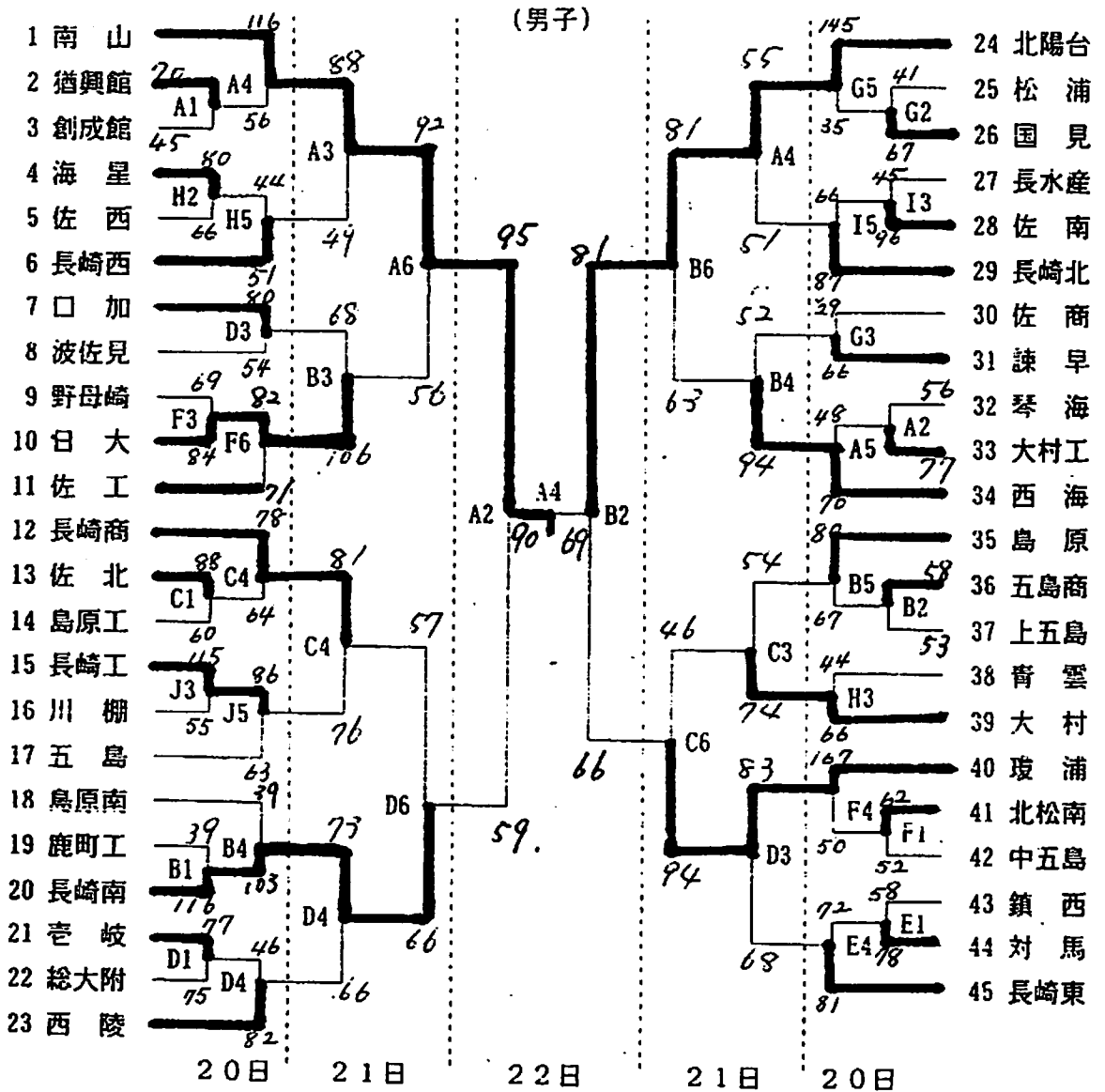
自分自身がこうしてのうのうと生きていることすら今は腹立たしくてたまりません。しかし、いくら腹立たしくても、今私がやることは目を顕微鏡にしてコートに立つこと以外ありません。

平成5年度 長崎県高等学校新人体育大会バスケットボール競技 組合せ表

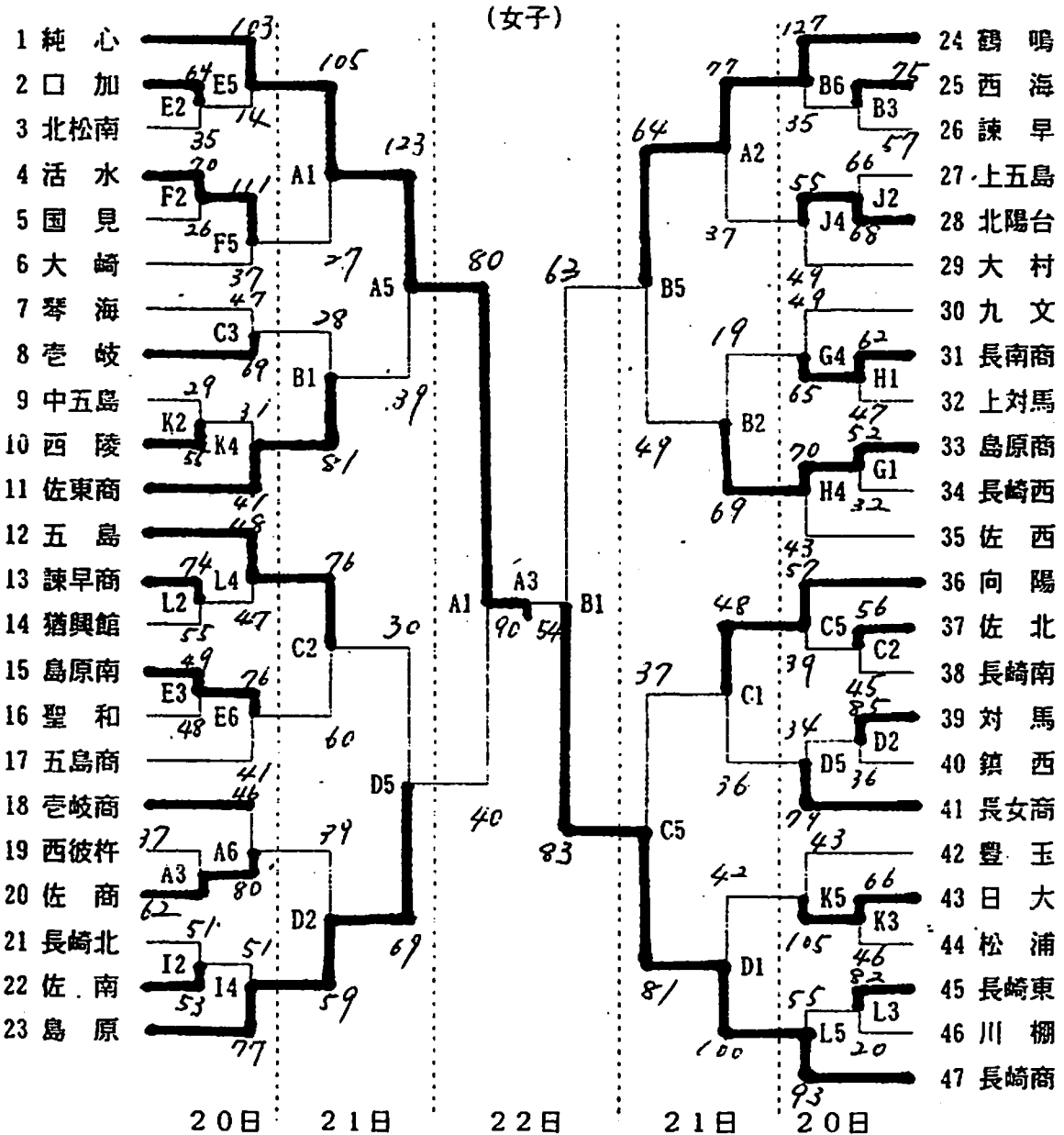
- 1、期 日 平成5年11月20日(土)・21日(日)・22日(月)
 2、会 場 A・Bコート 西海学園高等学校体育館 3、時 間 第1試合 9:30~
 C・D 佐世保北高等学校体育館 第2試合 11:00~
 E・F 佐世保工業高等学校体育館 第3試合 12:30~
 G・H 佐世保西高等学校体育館 第4試合 14:00~
 I・J 佐世保南高等学校体育館 第5試合 15:30~
 K・L 佐世保東商業高等学校体育館 第6試合 17:00~

* (I・Jコート) 佐世保南高校は工事中の為、駐車場がありません。
 応援者(保護者)等への連絡徹底をお願いします。

4、組合せ



- 5、その他
- 1) ユニホームは番号の若い方を淡色とし、2回戦以降は両チームで話し合っ
て決める。
 - 2) ベンチは番号の若い方をオフィシャル席に向かって右側とする。
 - 3) シューズは二足準備し、上履き・下履きの区別をはっきりする。
 - 4) 各コートとも、第1試合の練習は試合開始30分前からとする。
 - 5) 1日目・2日目のオフィシャルは、そのコートの前試合で勝ったチーム
で行う。



H5.11.22 県下新人戦準決 鶴鳴 63 (39 + 24 : 37 + 46) 83 長商 lotus123 2.4J

鶴鳴 氏名	学年	身長	得点	反則	時間	野数	野成	野率	3数	3成	3率	自数	自ボ	自成	自率	リハ	リハ	アシ	STL	T	O	B	S
④ 工藤	2年	167	16	2	17	5	2	40%	4	4	100%	0	0	0	*	0	1	0	0	2	0	0	0
⑤ 寺平	2年	174	6	1	17	9	3	33%	0	0	*	0	0	0	*	2	4	0	0	0	0	0	0
6 二井	2年	162	3	0	3	0	0	*	1	1	100%	0	0	0	*	0	0	0	0	0	0	0	0
8 村田	2年	160	0	0	3	0	0	*	0	0	*	0	0	0	*	0	0	0	0	0	0	0	0
⑩ 櫻田	1年	164	6	1	17	3	3	100%	3	0	0%	0	1	0	0%	0	2	0	1	2	0	0	0
⑪ 野添	1年	166	3	1	17	1	0	0%	2	1	50%	0	0	0	*	0	0	0	0	0	0	0	0
⑫ 武藤	1年	155	5	2	17	1	1	100%	1	1	100%	0	0	0	*	1	2	0	0	0	0	0	0
13 野原	1年	174	0	0	3	2	0	0%	0	0	*	0	0	0	*	0	0	0	0	0	0	0	0
14 本田	1年	170	0	0	3	0	0	*	0	0	*	0	0	0	*	0	1	0	0	2	0	0	0
15 館林	1年	158	0	1	3	1	0	0%	0	0	*	0	0	0	*	0	0	0	0	0	0	0	0
前半合計			39	8	100	22	9	41%	11	7	64%	0	1	0	0%	4	16	0	1	6	0	0	0
他のデータ前半→	POSS	40	PPP	0.98	TRO	1	TRD	6	FTR	1	22%	73%			2%	15%	0%						
④ 工藤	2年	167	11	2	16	6	4	67%	3	1	33%	0	0	0	*	0	2	1	1	0	0	0	0
⑤ 寺平	2年	174	2	2	14	3	0	0%	0	0	*	2	0	2	100%	3	3	0	0	0	2	0	0
6 二井	2年	162	2	1	4	2	1	50%	0	0	*	0	0	0	*	0	0	1	0	0	0	0	0
8 村田	2年	160	2	0	4	1	1	100%	0	0	*	0	0	0	*	0	0	0	0	1	0	0	0
⑩ 櫻田	1年	164	2	1	16	4	1	25%	6	0	0%	0	0	0	*	0	3	0	0	0	0	0	0
⑪ 野添	1年	166	2	0	16	2	1	50%	1	0	0%	0	0	0	*	1	3	0	0	0	0	0	0
⑫ 武藤	1年	155	3	1	16	1	0	0%	3	1	33%	0	0	0	*	0	0	0	0	1	0	0	0
13 野原	1年	174	0	0	6	2	0	0%	0	0	*	0	0	0	*	0	0	0	0	1	0	0	0
14 本田	1年	170	0	0	4	0	0	*	0	0	*	0	0	0	*	0	1	0	0	0	0	0	0
15 館林	1年	158	0	1	4	0	0	*	0	0	*	0	0	0	*	0	0	0	0	1	0	0	0
後半合計			24	8	100	22	9	41%	13	2	15%	2	0	2	100%	5	17	2	1	4	2	0	2
他のデータ後半→	POSS	45	PPP	0.53	TRO	1	TRD	5	FTR	0	21%	74%			2%	9%	5%						
鶴鳴 高校 合計	63	16	200	44	18	41%	24	9	38%	2	1	2	67%	11	41	2	2	10	2				
他のデータ合計→	POSS	85	PPP	0.74	TRO	2	TRD	8	FTR	1	26%	91%			2%	12%	3%						
長商 氏名	学年	身長	得点	反則	時間	野数	野成	野率	3数	3成	3率	自数	自ボ	自成	自率	リハ	リハ	アシ	STL	T <td>O <td>B <td>S</td> </td></td>	O <td>B <td>S</td> </td>	B <td>S</td>	S
④ 松永	2年	170	9	2	20	4	3	75%	0	0	*	4	0	3	75%	1	5	0	0	0	2	0	0
⑤ 柴田	2年	170	20	1	20	13	8	62%	0	0	*	4	0	4	100%	4	7	0	0	2	0	0	0
⑥ 大野	2年	170	4	3	18	3	1	33%	3	0	0%	2	0	2	100%	0	1	1	1	0	0	0	0
⑬ 森	1年	157	2	0	20	5	1	20%	1	0	0%	0	0	0	*	0	0	0	0	0	0	0	0
⑭ 岩崎	1年	161	2	1	20	1	1	100%	3	0	0%	0	0	0	*	0	0	0	0	0	0	0	0
15 諸石	1年	165	0	0	2	2	0	0%	0	0	*	0	0	0	*	0	1	0	0	0	0	0	0
前半合計			37	100	100	28	14	50%	7	0	0%	10	0	9	90%	6	16	1	1	2	2	0	2
他のデータ前半→	POSS	43	PPP	0.86	TRO	1	TRD	2	FTR	1	27%	89%			3%	5%	6%						
④ 松永	2年	170	14	1	20	13	7	54%	0	0	*	2	0	0	0%	1	3	0	2	0	0	0	0
⑤ 柴田	2年	170	17	1	20	14	7	50%	0	0	*	2	1	3	100%	4	5	0	1	0	1	0	1
⑥ 大野	2年	170	4	0	20	2	0	0%	1	1	100%	2	0	1	50%	0	0	0	0	1	0	0	0
⑬ 森	1年	157	2	0	20	3	1	33%	0	0	*	0	0	0	*	0	2	0	1	0	0	0	0
⑭ 岩崎	1年	161	9	2	18	4	3	75%	2	1	50%	0	0	0	*	0	1	0	1	0	0	0	0
15 諸石	1年	165	0	0	2	2	0	0%	0	0	*	0	0	0	*	0	0	0	0	0	0	0	0
後半合計			46	4	100	38	18	47%	3	2	67%	6	1	4	57%	6	19	0	5	1	1	0	1
他のデータ後半→	POSS	46	PPP	1.00	TRO	1	TRD	8	FTR	2	26%	79%			11%	2%	3%						
長崎商業合計	83	104	160	66	32	48%	10	2	20%	16	1	13	76%	12	35	1	6	3	3				
他のデータ合計→	POSS	89	PPP	0.93	TRO	2	TRD	10	FTR	3	27%	83%			7%	3%	4%						

*POSS=攻撃回数 *TRO=チ-ムリハ`アウト`OFF *STL=スティ-ル(相手の凡ミスはSTLに入れない)
 *PPP=対POSS得点率 *TRD=チ-ムリハ`アウト`DEF *T O=ター-ソ-バ- (味方のオフェンス凡ミス ファウルとヘルド`ボ-ル)
 *B S=ブ-ロックショット *FTR=フ-リ-ス-ロ-リハ`アウト` *フ-リ-ス-ロ-のクイ-ント`ワ-は1投目を落としても0/1とせず0/2とする
 自ボ=`-ナスフ-リ-ス- (スリ-ショットの3投目も含む)

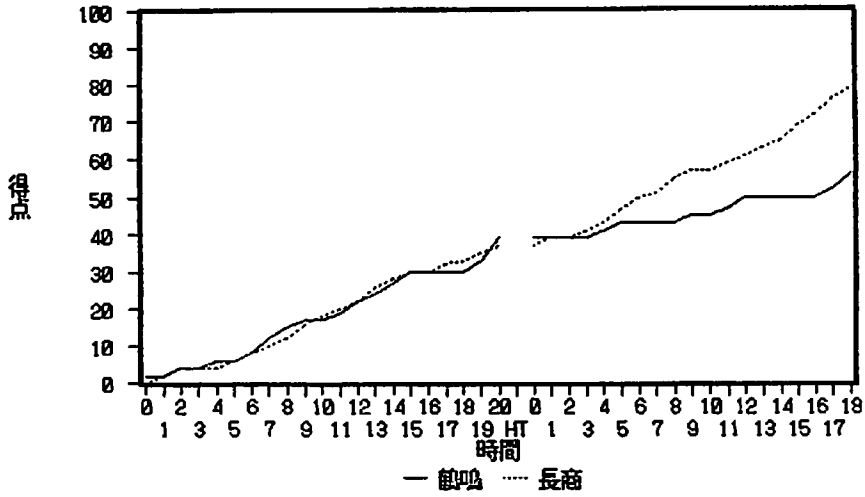
監督コメント

後半に3回、得点グラフが横這いの時間帯がある。これでは勝てない。しかし、後半が悪かったのではなく、その兆候はすでに前半の終わり頃(14~18分)に現われている。そしてそれは、日常の練習でも常に指摘されていることである。

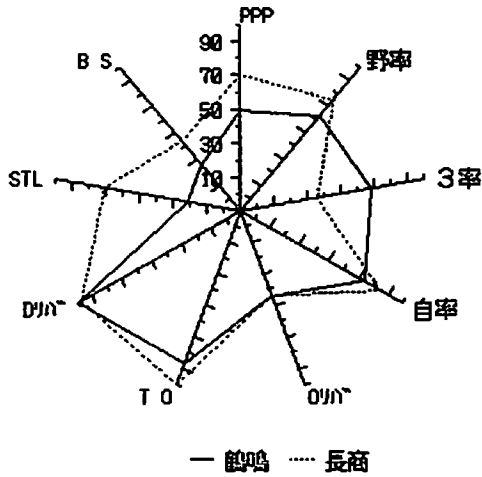
問題なのは、悪いプレイを重ねるのではなく、よいプレイを仕掛けたのにそれを途中でやめてしまうことが多いことであり、さらにそれが次々と選手間で感染していくことである。

これまで、その主たる原因は選手ひとりひとりの精神面の問題だと考えてきたが、ここに至ってはあらゆる角度から分析して真の原因を究明しなければならない。

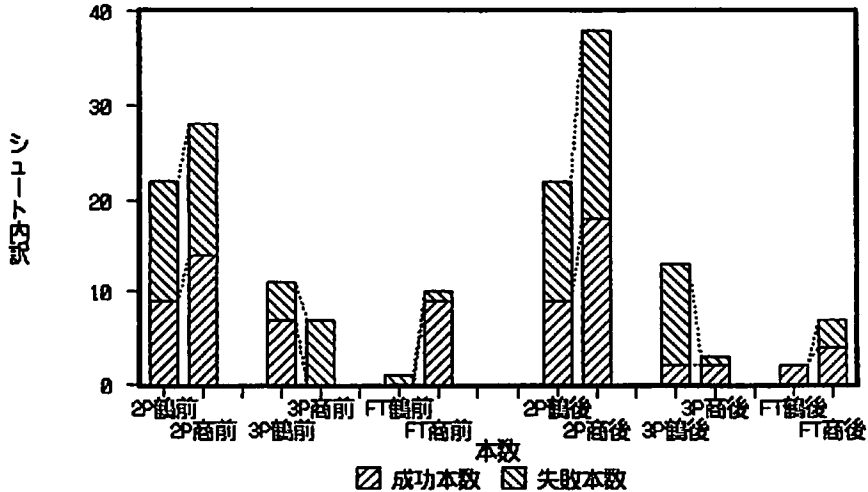
H6県新人戦準決勝
得点推移



H6県新人戦準決勝
レーダーチャート



H6県下新人戦準決勝
シュート比較積み重ね棒



関係各位

鶴鳴女子高校バスケットボール部
監督 山崎純男

平成5年度 九州高校春季大会長崎県予選会結果報告

1 出場選手 (準決勝 対純心戦)

4	工藤洋子 (アブ)	2年⑧	167cm	伊奈東中学校 (茨城県)	出場時間36分
5	寺平博美 (ミツル)	2年③	173cm	長崎中学校 (長崎市)	出場時間34分
6	二井麻由子 (エク)	2年④	162cm	長与中学校 (西彼杵)	出場時間4分
7	宇佐美昭代 (ベル)	2年①	175cm	千種台中学校 (名古屋)	出場時間3分
10	櫻田綾香 (ペア)	1年②	164cm	中里中学校 (佐世保)	出場時間32分
11	野添真優美 (エン)	1年⑨	166cm	横尾中学校 (長崎市)	出場時間22分
12	武藤陽子 (リ-)	1年⑥	155cm	伊奈東中学校 (茨城県)	出場時間40分
13	野原亜紀子 (ラップ)	1年⑥	174cm	福江中学校 (五島)	出場時間7分
15	館林凡子 (トク)	1年②	157cm	滑石中学校 (長崎市)	出場時間22分

2 所感

データを見ておわかりのようにオフェンスがまったくだめです。具体的には、①味方同志でプレイがダブル場面が多い②やれる場面を次に譲る場面が多い③やれない場面を無理に仕掛ける場面が多い④フィーターとレシーバーの息が合わない場面が多いなどです。

原因を分析してみます。

理解力が足りないのがひとつの原因ではあります。今年のチームは確かにプレイを理解するまでに時間がかかります。しかし、それはたいした問題ではありません。問題なのは、できるようになったと思っていたプレイがいつのまにかできなくなっていることが多いということです。

その原因を私は、選手の特性不安とストレス耐性にあると見ました。特性不安とは、具体的な何かに不安を感じるというのではなく、性格的に不安になりやすい性質のことを言います。

今年のチームには、現3年生の鴨川や昨年卒業の一瀬のような頼りになる選手がいません。が、チームにそのような核がないから不安感が漂っているわけではありません。それは個人個人の特性不安とストレス耐性の問題です。そしてそれは、練習が足りなかったからでも練習をやりすぎたからでもありません。

試合が終わった後ずっとこのことを考えていた私は、このチームにはモーションオフェンスは向かないと判断しました。だから、平成6年度は徹底したフォーメーションプレイのチームに切り換えようと思います。選択枝を選手にまかせるよりも、機械的に動きを決めてやるフォーメーションプレイの方が迷いを少なくすると思うのです。武器は工藤のスリーポイントシュートです。第二エースを誰にするかは新入生を含めて改めて考えます。

今後、2月いっぱい3年生を相手にスクリメージをたくさん消化します。その後、3月中旬までは個人技能の復習。3月下旬から新入生を加えた関東遠征で強化を図ります。

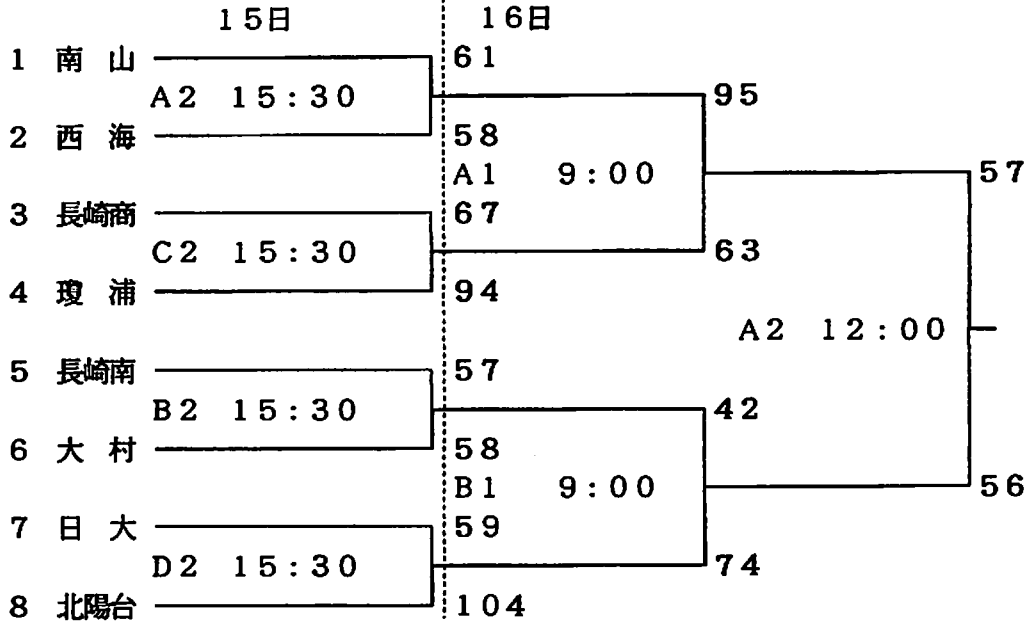
第24回全九州高校バスケットボール春季選手権大会長崎県二次予選会
組 合 せ

期 日 平成6年1月15(土)・16(日) ※男女準決勝テレビ放映(NHK)

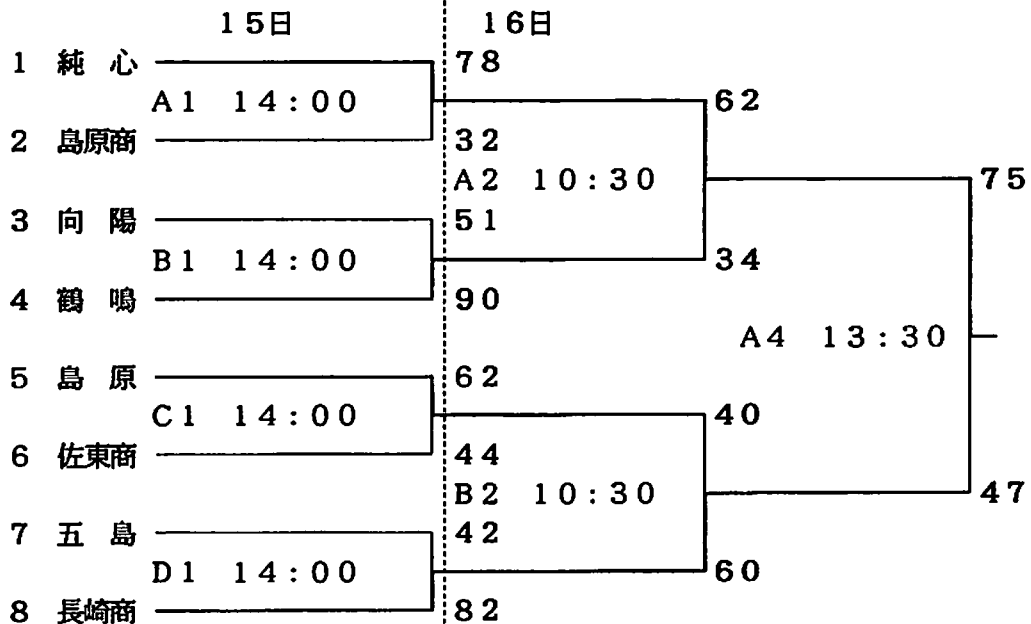
会 場 A・B 長崎南山高校体育館

C・D 長崎商業高校体育館

<男子の部>



<女子の部>

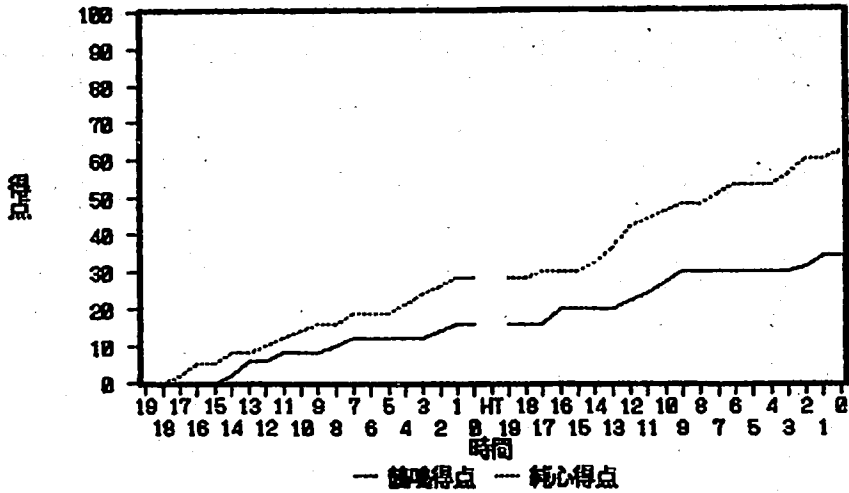


種別	氏名	学年	身長	得点	反則	時間	野数	野成	野率	3数	3成	3率	自数	自ボ	自成	自率	DYA	DYA	STL	T O	B S	7入	
前	④ 工藤	2	167	2	4	18	3	1	33%	2	0	0%	0	1	0	0%	0	2	0	1	0	0	
	⑤ 寺平	2	173	0	1	16	1	0	0%	0	0	*	0	0	0	*	1	2	0	2	2	0	
	6 二井	2	162	0	0	4	0	0	*	1	0	0%	0	0	0	*	0	1	0	0	1	0	
	7 宇佐美	2	175	2	0	2	3	1	33%	0	0	*	0	0	0	*	0	1	1	1	0	0	
	⑩ 櫻田	1	164	4	2	16	2	1	50%	2	0	0%	4	0	2	50%	0	1	1	1	0	0	
	11 野添	1	166	2	0	10	2	1	50%	0	0	*	0	0	0	*	0	1	0	0	0	0	
	⑫ 武藤	1	156	6	0	20	3	3	100%	3	0	0%	0	0	0	*	0	1	0	2	0	1	
	13 野原	1	174	0	0	4	0	0	*	0	0	*	0	0	0	*	0	0	1	0	0	0	
	⑬ 館林	1	157	0	1	10	0	0	*	1	0	0%	0	0	0	*	0	1	1	0	0	0	
	④ 工藤	2	167	4	1	18	5	2	40%	2	0	0%	0	0	0	*	0	4	1	0	0	0	
	⑤ 寺平	2	173	0	2	18	2	0	0%	0	0	*	0	0	0	*	0	1	1	1	0	0	
	6 二井	2	162	0	0	0	0	0	*	0	0	*	0	0	0	*	0	0	0	0	0	0	
	7 宇佐美	2	175	0	1	1	0	0	0	*	0	0	*	0	0	0	*	0	0	0	0	0	
⑩ 櫻田	1	164	7	0	16	4	2	50%	3	1	33%	0	0	0	*	1	1	0	2	0	0		
11 野添	1	166	3	0	12	2	0	0%	3	1	33%	0	0	0	*	0	0	1	0	0	0		
⑫ 武藤	1	156	0	3	20	1	0	0%	1	0	0%	0	0	0	*	0	2	0	0	0	1		
13 野原	1	174	0	0	3	0	0	*	0	0	*	0	0	0	*	0	1	0	0	0	0		
⑬ 館林	1	157	4	1	12	2	0	0%	3	1	33%	2	0	1	50%	0	2	0	0	0	0		
前半合計				16	8	100	14	7	50%	9	0	0%	4	1	2	40%	1	11	4	7	3	1	
後半合計				18	8	100	16	4	25%	12	3	25%	2	0	1	50%	3	12	3	3	0	1	
鶴鳴 前・後半合計				34	16	200	30	11	37%	21	3	14%	6	1	3	43%	4	23	7	10	3	2	
計	他のデータ前半→	POSS 34		PPP 0.47		TRO 0	TRD 1	FTR 2	6%	61%	11%	21%	11%										
	他のデータ後半→	POSS 37		PPP 0.49		TRO 2	TRD 1	FTR 1	14%	71%	8%	8%	0%										
	他のデータ合計→	POSS 71		PPP 0.48		TRO 2	TRD 2	FTR 3	10%	66%	9%	14%	5%										
純心	氏名	学年	身長	得点	反則	時間	野数	野成	野率	3数	3成	3率	自数	自ボ	自成	自率	DYA	DYA	STL	T O	B S	7入	
前	④ 山田	2	170	10	1	20	6	3	50%	1	1	100%	2	1	1	33%	1	2	0	0	0		
	⑤ 水田	2	177	15	2	20	13	7	54%	1	0	0%	2	1	1	33%	3	12	0	2	0		
	6 猪股	2	168	0	0	0	0	0	*	0	0	*	0	0	0	*	0	0	0	0	0		
	8 松尾	2	163	0	0	0	0	0	*	0	0	*	0	0	0	*	0	0	0	0	0		
	⑩ 石橋	1	156	3	0	20	2	0	0%	1	1	100%	0	0	0	*	0	0	1	2	0	0	
	⑫ 川上	1	155	0	0	20	0	0	*	0	0	*	0	0	0	*	0	0	0	0	0	0	
	⑬ 一力	1	171	0	3	20	2	0	0%	2	0	0%	0	0	0	*	1	0	1	0	0	0	
	14 藤野	1	170	0	0	0	0	0	*	0	0	*	0	0	0	*	0	0	0	0	0	0	
	後半	④ 山田	2	170	8	2	19	8	4	50%	1	0	0%	0	0	0	*	1	3	1	1	0	0
		⑤ 水田	2	177	15	0	20	10	7	70%	0	0	*	4	1	1	20%	3	7	1	2	0	3
		6 猪股	2	168	3	0	5	0	0	*	1	1	100%	0	0	0	*	0	1	0	0	0	0
		8 松尾	2	163	0	0	1	0	0	*	0	0	*	0	0	0	*	0	0	0	0	0	0
		⑩ 石橋	1	156	7	0	20	3	2	67%	4	1	25%	0	1	0	0%	1	2	2	0	0	0
		⑫ 川上	1	155	1	0	20	0	0	*	0	0	*	2	0	1	50%	0	3	1	0	0	0
⑬ 一力		1	171	0	1	14	2	0	0%	0	0	*	0	0	0	*	0	0	0	1	0	1	
14 藤野	1	170	0	1	1	0	0	*	0	0	*	0	0	0	*	0	0	0	0	0	0		
前半合計				28	10	100	23	10	43%	5	2	40%	4	2	2	33%	6	17	2	4	0	1	
後半合計				34	4	100	23	13	57%	6	2	33%	6	2	2	25%	6	19	5	4	0	4	
純心 前・後半合計				62	14	200	46	23	50%	11	4	36%	10	4	4	29%	12	36	7	8	0	5	
計	他のデータ前半→	POSS 38		PPP 0.74		TRO 1	TRD 3	FTR 2	33%	94%	6%	11%	0%										
	他のデータ後半→	POSS 39		PPP 0.87		TRO 1	TRD 3	FTR 3	35%	86%	14%	10%	0%										
	他のデータ合計→	POSS 77		PPP 0.81		TRO 2	TRD 6	FTR 5	34%	90%	10%	10%	0%										

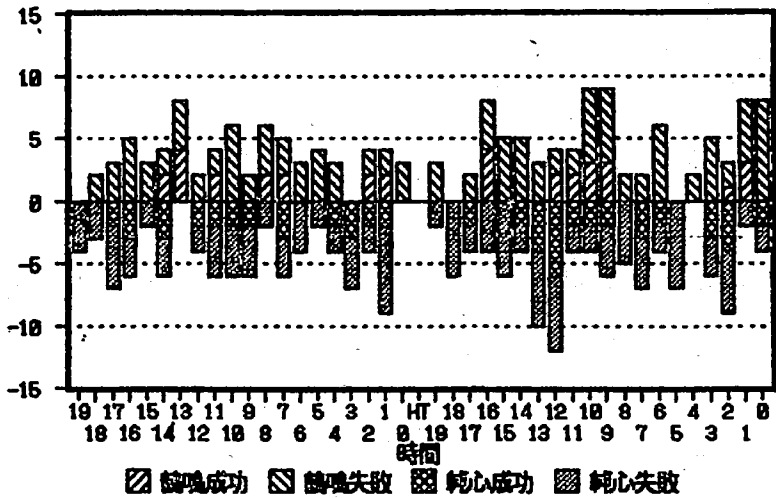
*POSS=攻撃回数 *TRO=チ-ムバ`アウト`OFF *STL=スティ-ル(相手の凡ミスはSTLに入れない)
 *PPP=対POSS得点率 *TRD=チ-ムバ`アウト`DEF *T O=ター-ゾ-バ`-(味方のバ`ミス`ファ`ルとバ`ト`キ`-ル)
 *B S=ブ`ロ`ク`ショット *FTR=フ`リ`-ス`ロ`バ`アウト` *フ`リ`-ス`ロ`の`ワ`イ`ト``ワ`は1投目を落としても0/1とせず0/2とする
 *自ボ=バ`ナ`ス`フ`リ`-ス`ロ`-(ス`リ`-ショットの3投目も含む)

コメント
 点が取れなきや。いくら知恵を絞って守っても点が取れなきや勝てないよ。

H5九州二次準決勝
得点推移



H5九州二次準決勝
分単位攻撃状況



H5九州二次準決勝
シュート比較積み重ね棒

